

HDFKV 25-VP/Z - Bloc de jonction en traversée de paroi



0714150

<https://www.phoenixcontact.com/fr/produits/0714150>

Veillez tenir compte du fait que les données affichées dans ce document PDF proviennent de notre catalogue en ligne. Vous trouverez les données complètes dans la documentation utilisateur. Nos conditions générales d'utilisation des téléchargements sont applicables.



Bloc de jonction de traversée, type de raccordement: Raccordement vissé avec bague, Raccordement par cosse, nombre de pôles: 1, courant de charge: 101 A, section: 6 mm² - 35 mm², enfichage du conducteur vers le sens d'enfichage: -90 °, largeur: 15,1 mm

Avantages

- Le principe de raccordement mondialement reconnu permet une utilisation universelle
- Echauffement réduit via une force de contact maximale
- Le principe de verrouillage sans outil permet un montage simplifié sur la paroi de l'appareil
- La compensation automatique de l'épaisseur de paroi permet une utilisation universelle
- Etanchéité fiable même en cas de substances de coulage de faible viscosité

Données commerciales

Référence	0714150
Conditionnement	25 Unité(s)
Commande minimum	25 Unité(s)
Clé de vente	AA1EAD
Product key	AA1EAD
Page catalogue	Page 639 (CC-2009)
GTIN	4046356180245
Poids par pièce (emballage compris)	50,25 g
Poids par pièce (hors emballage)	50,25 g
Numéro du tarif douanier	85369010
Pays d'origine	GR

HDFKV 25-VP/Z - Bloc de jonction en traversée de paroi



0714150

<https://www.phoenixcontact.com/fr/produits/0714150>

Caractéristiques techniques

Propriétés du produit

Type de produit	Bloc de jonction de traversée de panneau
Gamme de produits	HDFKV 25
Nombre de pôles	1
Pas	15,1 mm
Nombre de connexions	2
Nombre de rangées	1
Nombre de potentiels	1

Propriétés d'isolation

Catégorie de surtension	III
Degré de pollution	3

Propriétés électriques

Intensité nominale I_N	101 A
Tension nominale U_N	500 V
Degré de pollution	3
Tension de référence (III/3)	500 V
Tension de tenue aux chocs assignée (III/3)	6 kV

Caractéristiques de raccordement

Technologie de raccordement

Système de connecteurs	HDFK 25
Section nominale	25 mm ²

Raccordement du conducteur Extérieur

Type de raccordement	Raccordement vissé avec bague
Sens de raccordement du conducteur dans le sens d'enfichage	-90 °
Section de conducteur rigide	6 mm ² ... 35 mm ²
Section de conducteur souple	10 mm ² ... 25 mm ²
Section de conducteur souple avec embout, sans douille en plastique	4 mm ² ... 25 mm ²
Section de conducteur souple avec embout et douille en plastique	4 mm ² ... 25 mm ²
2 conducteurs rigides de même section	2,5 mm ² ... 10 mm ²
2 conducteurs souples de même section	4 mm ² ... 10 mm ²
2 conducteurs de même section, flexibles avec embout sans douille en plastique	2,5 mm ² ... 10 mm ²
2 conducteurs souples de même section avec embout TWIN et douille en plastique	2,5 mm ² ... 10 mm ²
Gabarit	B8
Longueur à dénuder	19 mm
Couple de serrage	4 Nm ... 4,5 Nm

HDFKV 25-VP/Z - Bloc de jonction en traversée de paroi



0714150

<https://www.phoenixcontact.com/fr/produits/0714150>

Raccordement du conducteur Intérieur

Type de raccordement	Raccordement par cosse
Sens de raccordement du conducteur dans le sens d'enfichage	0 °

Indications sur les matériaux

Indication de matériau - contact

Remarque	Conforme à WEEE/RoHS, exempt de trichite suivant la norme CEI 60068-2-82/JEDEC JESD 201
Matériau de contact	Alliage de Cu
Qualité de surface	étamé

Indication de matériau - boîtier

Coloris (Boîtiers)	gris (7042)
Matériau isolant	PA
Groupe d'isolant	I
IRC selon CEI 60112	600
Classe d'inflammabilité selon UL 94	V0
Indice d'inflammabilité au fil incandescent GWFI selon EN 60695-2-12	850
Température d'ignition au fil incandescent GWIT selon EN 60695-2-13	775
Température des essais de pression à bille selon la norme EN 60695-10-2	125 °C

Remarques

Consigne de sécurité

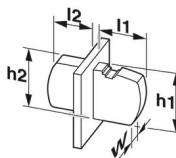
Consigne de sécurité	<ul style="list-style-type: none">• Seuls des électriciens qualifiés sont autorisés à installer et à utiliser ce produit. Pour détecter et éviter les dangers, le personnel qualifié doit être familiarisé avec les bases de l'électrotechnique.• Tenez compte des caractéristiques techniques indiquées ici et des documents disponibles dans « Téléchargements ». Dans la zone des téléchargements, vous trouverez des informations importantes, telles que p. ex. les instructions d'installation, les dessins techniques et les données 3D.• Le cône d'introduction du câble n'est pas protégé contre les contacts fortuits avec les doigts. Ne jamais connecter, ni déconnecter le bloc de jonction s'il est sous tension. Prendre les mesures nécessaires pour garantir une protection contre les contacts accidentels.• Pour respecter la tension nominale, orienter la cosse de manière centrée et verticale et couler le bloc de jonction sur le côté intérieur.
----------------------	--

Dimensions

HDFKV 25-VP/Z - Bloc de jonction en traversée de paroi

0714150

<https://www.phoenixcontact.com/fr/produits/0714150>

Dessin coté	
Pas	15,1 mm
Largeur [w]	15,1 mm
Hauteur [h]	53,6 mm
Longueur [l]	74 mm

Contrôles électriques

Distances dans l'air et lignes de fuite | 1. Coordination de l'isolation

Groupe d'isolant	I
Résistance aux courants de fuite (DIN EN 60112 (VDE 0303-11))	CTI 600
Tension d'isolement assignée (III/3)	500 V
Tension de tenue aux chocs assignée (III/3)	6 kV
valeur minimale de la distance dans l'air - champ non homogène (III/3)	5,5 mm
valeur minimale de la ligne de fuite (III/3)	6,3 mm

Indications sur l'emballage

Type de conditionnement	emballé dans un carton
-------------------------	------------------------

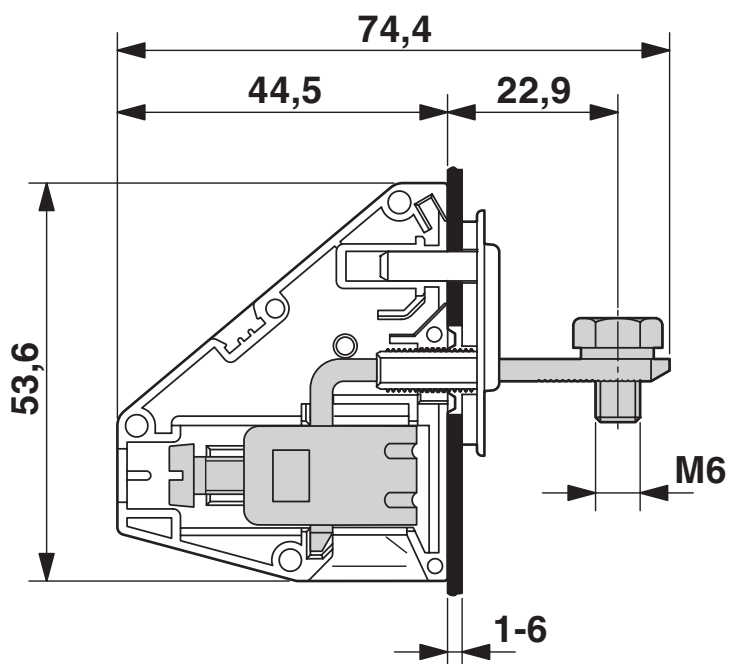
HDFKV 25-VP/Z - Bloc de jonction en traversée de paroi

0714150

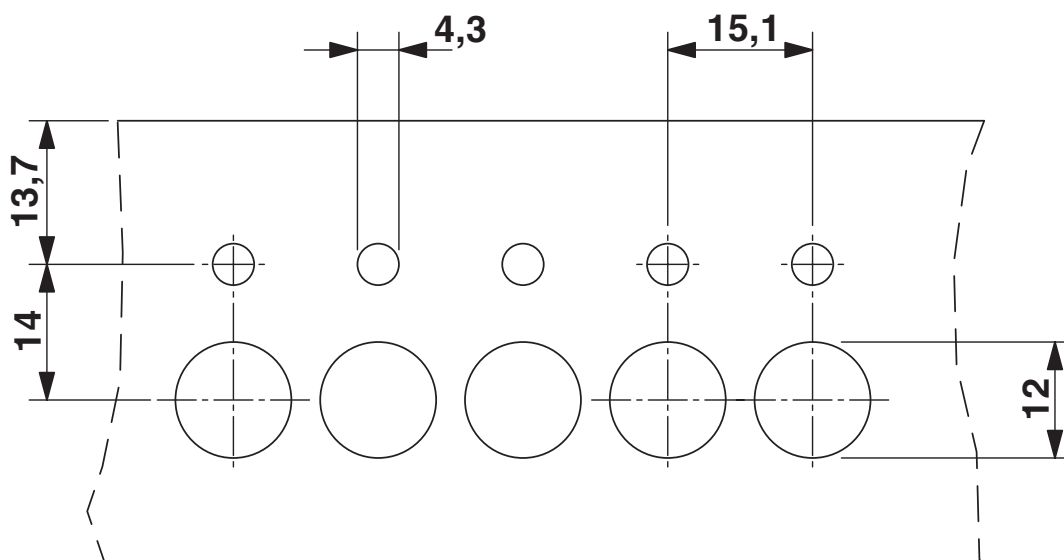
<https://www.phoenixcontact.com/fr/produits/0714150>

Dessins

Dessin coté



Dessin coté



HDFKV 25-VP/Z - Bloc de jonction en traversée de paroi





0714150

<https://www.phoenixcontact.com/fr/produits/0714150>

Homologations

To download certificates, visit the product detail page: <https://www.phoenixcontact.com/fr/produits/0714150>

 CSA Identifiant de l'homologation: 13631				
	Tension nominale U_N	Intensité nominale I_N	Section AWG	Section mm^2
Groupe utilisateur B	600 V	100 A	8 - 2	-
Groupe utilisateur C	600 V	100 A	8 - 2	-

 UL Recognized Identifiant de l'homologation: E60425-19890329				
	Tension nominale U_N	Intensité nominale I_N	Section AWG	Section mm^2
Groupe utilisateur B	600 V	115 A	8 - 2	-
Groupe utilisateur C	600 V	115 A	8 - 2	-

HDFKV 25-VP/Z - Bloc de jonction en traversée de paroi



0714150

<https://www.phoenixcontact.com/fr/produits/0714150>

Classifications

ECLASS

ECLASS-11.0	27141134
ECLASS-13.0	27141134
ECLASS-12.0	27141134

ETIM

ETIM 9.0	EC001283
----------	----------

UNSPSC

UNSPSC 21.0	39121400
-------------	----------

HDFKV 25-VP/Z - Bloc de jonction en traversée de paroi



0714150

<https://www.phoenixcontact.com/fr/produits/0714150>

Conformité environnementale

China RoHS	Période d'utilisation conforme : illimitée = EFUP-e
	Aucune substance dangereuse dépassant les valeurs seuils ;

Phoenix Contact 2024 © - Tous droits réservés
<https://www.phoenixcontact.com>

PHOENIX CONTACT SAS
52 Boulevard de Beaubourg Emerainville
77436 Marne La Vallée Cedex 2 France
+33 (0) 1 60 17 98 98
documentation@phoenixcontact.fr