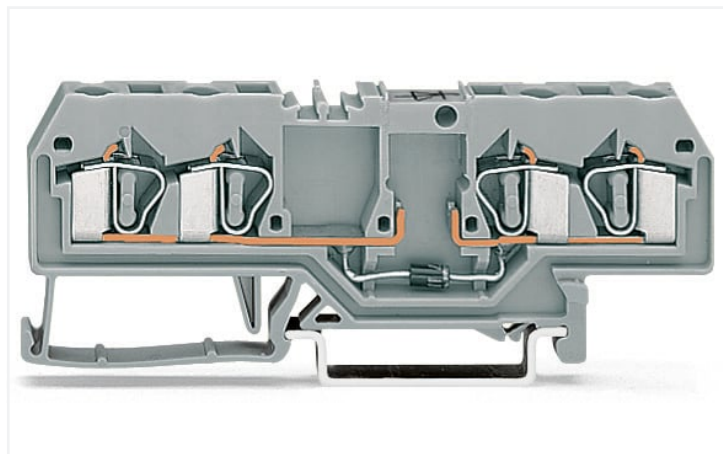


## Fiche technique | Référence: 281-665/281-559

Borne de composant; 4 conducteurs; avec une résistance de 1K0; Pour rail 35 x 15 et 35 x 7,5; 4 mm<sup>2</sup>; CAGE CLAMP®; 4,00 mm<sup>2</sup>; gris

<https://www.wago.com/281-665/281-559>



Couleur: ■ gris

Identique à la figure

### Données électriques

Tension de fonctionnement	250 V AC
Puissance max.	0,6 W
Thermal resistance	140 K/W
Tolérance	±1%
résistance typ/forme de construction	DIN 0207

### Sécurité & Protection

Tension assignée de tenue aux chocs	4 kV
Degré de pollution	3
Indice de protection	IP20

### Données de raccordement

Nombre total des points de connexion	4
Nombre total des potentiels	1
nombre des niveaux	1
Technique de connexion	CAGE CLAMP®
Type d'actionnement	Outils de manipulation
Matière plastique conducteur raccordable	Cuivre aluminium
Conducteur rigide	0,08 ... 4 mm <sup>2</sup> / 28 ... 12 AWG
Conducteur souple	0,08 ... 4 mm <sup>2</sup> / 28 ... 12 AWG
Longueur de dénudage	9 ... 10 mm / 0.35 ... 0.39 inch

### Données géométriques

Largeur	6 mm / 0.236 inch
Hauteur	86 mm / 3.386 inch
Prof. à partir du niveau supérieur du rail	29 mm / 1.142 inch

### Données du matériau

Couleur	gris
Matière isolante	Polyamide 66 (PA 66)
Groupe du matériau isolant	I
Classe d'inflammabilité selon UL94	V0
Charge calorifique	0,325 MJ
Poids	12,9 g

### Conditions d'environnement

Température ambiante (fonctionnement)	-25 ... +70 °C
---------------------------------------	----------------

### Normes et spécifications

Normes/spécifications	EN 60947-7-1 EN 60664-1 EN 60562
-----------------------	--

### Données commerciales

Product Group	1 (Bornes sur rail)
Unité d'emb. (SUE)	50 pce(s)
Pays d'origine	DE
GTIN	4045454197483
Numéro du tarif douanier	85369010000

### Conformité environnementale du produit

RoHS Compliance Status	Compliant,With Exemption
RoHS Exemption	7(c)-I

### Téléchargements

#### Conformité environnementale du produit

##### Recherche de conformité

Environmental Product  
Compliance  
281-665/281-559

