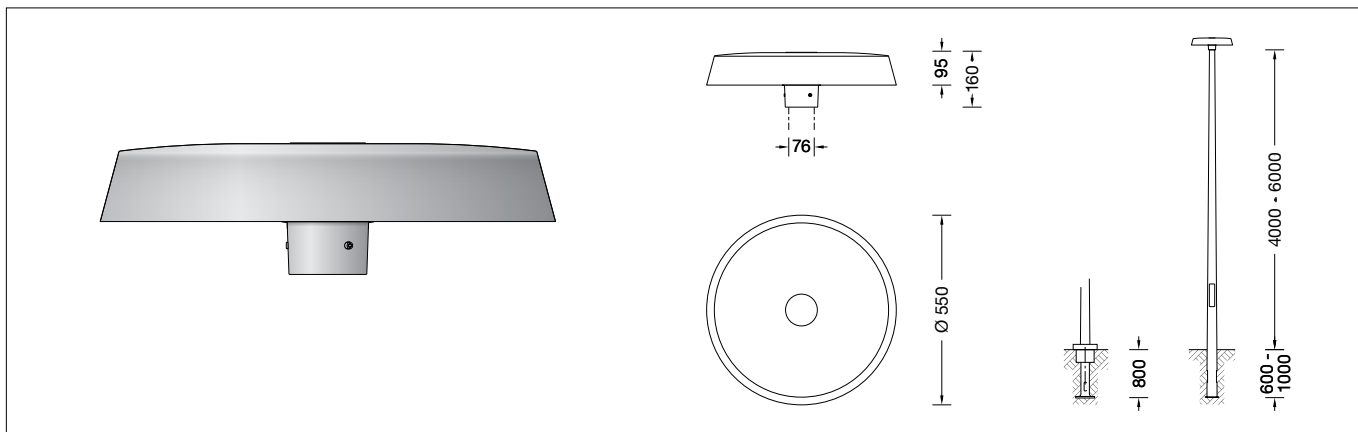


BEGA**85 071**

BEGA BugSaver®-Aufsatzleuchte
 BEGA BugSaver® pole top luminaire
 Luminaire tête de mât BEGA BugSaver®

UK
CA **CE** IP 65**Gebrauchsanweisung****Anwendung**

Aufsatzleuchte mit BEGA BugSaver®
 Technologie und asymmetrisch-bandförmiger
 Lichtstärkeverteilung.
 Für Lichtpunkthöhen von 4000 - 6000 mm.

BEGA BugSaver®

Die Farbtemperatur der Leuchte kann über
 DALI Device Type 8 (DT8) von 3000 Kelvin
 auf einen Amber-Farbtönen ähnlich einer
 Farbtemperatur von 1800 Kelvin umgeschaltet
 werden.
 Für die einfache Umschaltung per Steuerphase
 oder virtueller Mitternachtsberechnung bei
 gleichzeitig möglicher Leistungsreduzierung
 bieten wir BEGA BugSaver® Steuergeräte
 in unterschiedlichen Ausführungen an (siehe
 Ergänzungsstücke).

Dark Sky

Das Licht dieser Leuchte wird gleichmäßig und
 hocheffizient auf die zu beleuchtende Fläche
 gerichtet. Es wird kein Licht in den oberen
 Halbraum der Leuchte emittiert.

Sicherheit

Für die Installation und für den Betrieb
 dieser Leuchte sind die nationalen
 Sicherheitsvorschriften zu beachten.
 Die Montage und Inbetriebnahme darf nur
 durch eine Elektrofachkraft erfolgen.
 Der Hersteller übernimmt keine Haftung für
 Schäden, die durch unsachgemäßen Einsatz
 oder Montage entstehen.
 Werden nachträglich Änderungen an der
 Leuchte vorgenommen, so gilt derjenige als
 Hersteller, der diese Änderungen vornimmt.

Überspannungsschutz

Die in der Leuchte verbauten elektronischen
 Komponenten sind nach DIN EN 61547 gegen
 Überspannung geschützt.
 Um einen zusätzlichen Schutz z. B. vor
 Transienten etc. zu erreichen, empfehlen wir
 separate Überspannungsschutzkomponenten.
 Sie finden diese auf unserer Website unter
 www.bega.com.

Instructions for use**Application**

Pole-top luminaires with BEGA BugSaver®
 technology and asymmetrical flat beam light
 distribution.
 For mounting heights 4000 - 6000 mm.

BEGA BugSaver®

The colour temperature of the luminaire can
 be switched from 3000 Kelvin to an amber
 colour tone similar to a colour temperature of
 1800 Kelvin via DALI Device Type 8 (DT8).
 For simple changeover via control phase or
 virtual midnight calculation with simultaneous
 possible power reduction, we offer BEGA
 BugSaver® control devices in different versions
 (see accessories).

Dark Sky

The light of this luminaire is directed evenly
 and highly efficiently onto the surface to be
 illuminated. No light is emitted into the upper
 half-space of the luminaire.

Safety

The installation and operation of this luminaire
 are subject to national safety regulations.
 Installation and commissioning may only be
 carried out by a qualified electrician.
 The manufacturer accepts no liability for
 damage caused by improper use or installation.
 If subsequent modifications are made to
 the luminaire, the person responsible for
 these modifications shall be considered the
 manufacturer.

Overvoltage protection

The electronic components installed in the
 luminaire are protected against overvoltage in
 accordance with DIN EN 61547.
 To achieve an additional protection against
 e. g. transients, etc. we recommend separate
 overvoltage protection components.
 You can find them on our website at
 www.bega.com.

Fiche d'utilisation**Utilisation**

Luminaires tête de mât avec technologie
 BEGA BugSaver® et répartition lumineuse
 asymétrique-elliptique.
 Pour hauteurs de feu 4000 - 6000 mm.

BEGA BugSaver®

La température de couleur du luminaire peut
 être modifiée de 3000 Kelvin à une teinte
 ambre (similaire à une température de couleur
 de 1800 Kelvin) à l'aide d'un appareil de
 commande DALI type 8 (DT8).
 Pour une commutation aisée par phase de
 commande ou calcul du minuit virtuel avec
 réduction de puissance simultanée possible,
 nous proposons les appareils de commande
 BEGA BugSaver® en différentes versions (voir
 accessoires).

Dark Sky

La lumière de ce luminaire est orientée de
 manière uniforme et très efficace sur la surface
 à éclairer. Il n'y a aucune émission de lumière
 dans le demi espace au-dessus du luminaire.


Sécurité

Pour l'installation et l'utilisation de ce luminaire,
 respecter les normes de sécurité nationales.
 L'installation et la mise en service ne doivent
 être effectuées que par un électricien agréé.
 Le fabricant décline toute responsabilité pour
 tout dommage résultant d'une mise en œuvre
 ou d'une installation inappropriée du produit.
 Si des modifications sont apportées
 ultérieurement au luminaire, l'intervenant sera
 considéré comme étant le fabricant.

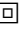
Protection contre les surtensions

Les composants électroniques installés dans
 le luminaire sont protégés contre la surtension
 conformément à la norme DIN EN 61547.
 Pour obtenir une protection supplémentaire
 contre la surtension, les tensions transitoires
 etc., nous proposons des composants de
 protection séparés. Vous les trouverez sur notre
 site web www.bega.com.


Produktbeschreibung

Leuchte besteht aus Aluminiumguss, Aluminium und Edelstahl
Beschichtungstechnologie BEGA Unidure®
Farbe Grafit oder Silber
Kunststoffabdeckung mit optischer Struktur
Reflektoroberfläche Reinstaluminium
Für Mastzopf ø 76 mm
Einstecktiefe 65 mm
Anschlussleitung X05BQ-F 4 x 1 mm²
Leitungslänge 6 m
BEGA Ultimate Driver®
LED-Netzteil
220-240 V ~ 0/50-60 Hz
DC 176-264 V
Im Gleichspannungsbetrieb wird die LED-Leistung auf 50 % begrenzt
DALI steuerbar (Device Type 8 für Tunable White gemäß IEC 62386-209)
Anzahl der DALI-Adressen: 1
Zwischen Netz- und Steuerleitungen ist eine Basisisolierung vorhanden
BEGA Thermal Control®
Temporäre thermische Regulierung der Leuchtenleistung zum Schutz temperatur-empfindlicher Bauteile, ohne die Leuchte abzuschalten
Schutzklasse II 
Schutzart IP 65
Staubdicht und Schutz gegen Strahlwasser
Schlagfestigkeit IK09
Schutz gegen mechanische Schläge < 10 Joule
CE – Konformitätszeichen
Horizontale Windangriffsfläche: 0,05 m²
Gewicht: 8,0 kg

Product description

Luminaire made of aluminium alloy, aluminium and stainless steel
BEGA Unidure® coating technology
Colour graphite or silver
Synthetic cover with optical structure
Reflector surface made of pure aluminium
For pole top ø 76 mm
Slip fitter insert depth 65 mm
Connecting cable X05BQ-F 4 x 1 mm²
Cable length 6 m
BEGA Ultimate Driver®
LED power supply unit
220-240 V ~ 0/50-60 Hz
DC 176-264 V
During DC operation the LED power is reduced to 50 %
DALI controllable (Device Type 8 for Tunable White according to IEC 62386-209)
Number of DALI addresses: 1
A basic isolation exists between power cable and control line
BEGA Thermal Control®
Temporary thermal regulation to protect temperature-sensitive components without switching off the luminaire
Safety class II 
Protection class IP 65
Dust-tight and protection against water jets
Impact strength IK09
Protection against mechanical impacts < 10 joule
CE – Conformity mark
Horizontal wind catching area: 0.05 m²
Weight: 8.0 kg

Description du produit

Luminaire fabriqué en fonderie d'aluminium, aluminium et acier inoxydable
Technologie de revêtement BEGA Unidure®
Couleur graphite ou argent
Vasque synthétique à structure optique
Finition du réflecteur aluminium extra-pur
Pour tête de mât ø 76 mm
Profondeur d'embout 65 mm
Câble de raccordement X05BQ-F 4 x 1 mm²
Longueur de câble 6 m
BEGA Ultimate Driver®
Bloc d'alimentation LED
220-240 V ~ 0/50-60 Hz
DC 176-264 V
En fonctionnement en courant continu, la puissance LED est limitée à 50 %
Pilotage DALI (Dispositif Type 8 à l'usage de Tunable White conforme à IEC 62386-209)
Nombre d'adresses DALI : 1
Une isolation d'origine existe entre le réseau et les câbles de commande
BEGA Thermal Control®
Régulation thermique temporaire de la puissance des luminaires pour protéger les composants sensibles à la température, sans pour autant éteindre les luminaires
Classe de protection II 
Degré de protection IP 65
Étanche à la poussière et protégé contre les jets d'eau
Résistance aux chocs mécaniques IK09
Protection contre les chocs mécaniques < 10 joules
CE – Sigle de conformité
Prise au vent horizontale: 0,05 m²
Poids: 8,0 kg

Leuchtmittel

Modul-Bezeichnung LED-1372/AM30
Warmweiß
Farbtemperatur **3000 K**
Modul-Anschlussleistung 25 W
Leuchten-Anschlussleistung 28,5 W
 Bemessungstemperatur $t_a = 25 \text{ °C}$
 Umgebungstemperatur $t_{a \text{ max}} = 50 \text{ °C}$
 Farbwiedergabeindex CRI > 80
 Modul-Lichtstrom 3885 lm
 Leuchten-Lichtstrom 2415 lm
 Leuchten-Lichtausbeute 84,7 lm/W

Lamp

Module designation LED-1372/AM30
Warm white
Colour temperature **3000 K**
Module connected wattage 25 W
Luminaire connected wattage 28.5 W
 Rated temperature $t_a = 25 \text{ °C}$
 Ambient temperature $t_{a \text{ max}} = 50 \text{ °C}$
 Colour rendering index CRI > 80
 Module luminous flux 3885 lm
 Luminaire luminous flux 2415 lm
 Luminaire luminous efficiency 84,7 lm/W

Lampe

Désignation du module LED-1372/AM30
Blanc chaud
Température de couleur **3000 K**
Puissance de raccord. du module 25 W
Puissance de raccord. du luminaire 28,5 W
Température de référence $t_a = 25 \text{ °C}$
Température d'ambiance $t_{a \text{ max}} = 50 \text{ °C}$
Indice de rendu des couleurs CRI > 80
Flux lumineux du module 3885 lm
Flux lumineux du luminaire 2415 lm
Rendement lum. d'un luminaire 84,7 lm/W

Amber
Farbtemperatur ähnlich **1800 K**
Modul-Anschlussleistung 28,1 W
Leuchten-Anschlussleistung 32 W
 Bemessungstemperatur $t_a = 25 \text{ °C}$
 Umgebungstemperatur $t_{a \text{ max}} = 50 \text{ °C}$
 Modul-Lichtstrom 3665 lm
 Leuchten-Lichtstrom 2240 lm
 Leuchten-Lichtausbeute 70 lm/W

Amber
Colour temperature similar to **1800 K**
Module connected wattage 28.1 W
Luminaire connected wattage 32 W
 Rated temperature $t_a = 25 \text{ °C}$
 Ambient temperature $t_{a \text{ max}} = 50 \text{ °C}$
 Module luminous flux 3665 lm
 Luminaire luminous flux 2240 lm
 Luminaire luminous efficiency 70 lm/W

Amber
Température de couleur similaire à **1800 K**
Puissance de raccord. du module 28,1 W
Puissance de raccord. du luminaire 32 W
Température de référence $t_a = 25 \text{ °C}$
Température d'ambiance $t_{a \text{ max}} = 50 \text{ °C}$
Flux lumineux du module 3665 lm
Flux lumineux du luminaire 2240 lm
Rendement lum. d'un luminaire 70 lm/W

Montage

LEDs sind hochwertige elektronische Bauteile! Bitte vermeiden Sie während der Montage oder des Auswechslens eine direkte Berührung der LED-Lichtaustrittsfläche mit den Händen.

Verbindungsleitung in Mast einführen.
Leuchte aufsetzen und ausrichten.
Leuchte so weit drehen, dass der Pfeil auf dem Leuchtenoberteil (Etikett „Vorne“) zur Verkehrsfläche zeigt.
Seitliche Innensechskantschrauben fest anziehen.
Anzugsdrehmoment = 12 Nm.
Der elektrische Anschluss der Leuchte muss in entsprechender Schutzart und Schutzklasse mit geeigneten Anschlussklemmen (nicht im Lieferumfang enthalten) an der Leuchtenanschlussleitung erfolgen.
Wir empfehlen hierzu die Verwendung der BEGA Anschlusskästen.
Dabei auf richtige Belegung der Anschlussleitung achten. Den Anschluss der Phase an der mit **L** und den Neutralleiter an der mit **N** gekennzeichneten Ader vornehmen.
Der Anschluss der Steuerleitungen erfolgt über die beiden mit DALI gekennzeichneten Adern. Bei Nichtbelegung dieser Adern wird die Leuchte mit voller Lichtleistung betrieben.
Für die Umschaltung der Farbtemperatur von Warmweiß (3000 K) auf Amber (ähnlich 1800 K) und wahlweise Leistungsreduzierung ist ein DALI Device Type 8-Steuersignal oder ein zusätzliches BugSaver-Steuergerät erforderlich (siehe Ergänzungsteile).
Hinweise zum elektrischen Anschluss und Einstellungen entnehmen Sie bitte den Gebrauchsanweisungen der BEGA BugSaver®-Steuergeräte.

Reinigung · Pflege

Leuchte regelmäßig mit lösungsmittelfreien Reinigungsmitteln von Schmutz und Ablagerungen säubern.
Dafür keinen Hochdruckreiniger verwenden.

Bitte beachten Sie:

Den im Leuchtengehäuse befindlichen Trockenmittelbeutel nicht entfernen.
Er dient zur Aufnahme von Restfeuchtigkeit.

Austausch des LED-Moduls

Die Bezeichnung des LED-Moduls ist auf einem Etikett in der Leuchte vermerkt.
BEGA Ersatzmodule entsprechen in Lichtfarbe und Lichtleistung den ursprünglich verbauten Modulen.
Der Austausch kann mit handelsüblichem Werkzeug durch qualifizierte Personen erfolgen.
Anlage spannungsfrei schalten und Leuchte öffnen.
Bitte beachten Sie die Montageanleitung des LED-Moduls.
Dichtungen der Leuchte überprüfen, ggf. ersetzen. Ein defektes Glas muss ersetzt werden. Leuchte schließen.

Installation

LED are high-quality electronic components! Please avoid touching the light output opening of the LED directly during installation or relamping.

Lead luminaire connecting cable into the pole.
Put on and align luminaire.
Turn the luminaire until the arrow onto the luminaire housing (label "Front") points towards the traffic area.
Fix lateral hexagon socket head screws firmly.
Torque = 12 Nm.
The electrical connection of the luminaire must be made with the appropriate protection class and safety class using suitable connection terminals (not included in the scope of delivery) on the luminaire power supply cable.
We recommend you use BEGA connection boxes for this purpose.
Note correct configuration of the mains supply cable.
Make connection of the phase with the **L** marked and the neutral wire at the **N** marked wire.
The connection of the control cables is achieved by means of the both leads marked with DALI. In case these leads are not used the luminaire will be operated at full light output.
A DALI Device Type 8 control signal or an additional BugSaver control device is required for switching the colour temperature from warm white (3000 K) to amber (similar to 1800 K) and for optional power reduction (see accessories).
Please refer to the instructions for use of the BEGA BugSaver® control device for information on electrical connection and settings.

Cleaning · Maintenance

Clean luminaire regularly with solvent-free cleansers from dirt and deposits.
Do not use high pressure cleaners.

Please note:

Do not remove the desiccant bag from the luminaire housing.
It is needed to remove residual moisture.

Replacing the LED module

The designation of the LED module is noted on a label in the luminaire.
The light colour and light output of BEGA replacement modules correspond to those of the modules originally fitted.
The module can be replaced by qualified persons using standard tools.
Disconnect the system and open the luminaire.
Please follow the installation instructions for the LED module.
Inspect and, if necessary, replace the luminaire gaskets.
Defective glass must be replaced.
Close the luminaire.

Installation

Les LED sont des composants électroniques de haute précision. Eviter de toucher la surface de diffusion des LED avec les doigts lorsque vous l'installez ou la remplacez.

Introduire la câble de raccordement du luminaire dans le mât.
Placer le luminaire sur le mât et ajuster.
Tourner le luminaire jusqu'au moment où la flèche se trouvant dans le boîtier du luminaire (étiquette « avant ») soit dirigée vers la voie de circulation.
Bien serrer les vis à six pans creux latérales.
Moment de serrage = 12 Nm.
Le raccordement électrique au câble de raccordement du luminaire doit être effectué avec des borniers appropriés (non fournis), selon l'indice et la classe de protection correspondants.
Nous conseillons l'utilisation des boîtes de connexion BEGA.
Veiller au bon adressage du câble de raccordement. Effectuer le raccordement de la phase au fil marqué **L** et le conducteur neutre au fil marqué **N**.
Le raccordement des câbles de la commande est effectué avec les fils marqués DALI. Si les fils ne sont pas raccordés, le luminaire fonctionne sur la puissance maximale.
Pour la commutation de la température de couleur de blanc chaud 3000 K à ambre similaire à 1800 K et une réduction de puissance au choix, un appareil DALI avec signal de commande type 8 ou un appareil de commande BugSaver supplémentaire est nécessaire (voir accessoires).
Vous trouverez des informations sur le raccordement électrique et les réglages dans les fiches d'utilisation des appareils de commande BEGA BugSaver®.

Nettoyage · Entretien

Nettoyer régulièrement le luminaire et le débarrasser des dépôts et des souillures.
Ne pas utiliser de nettoyeur haute pression.

Attention :

Ne pas retirer le sachet de dessiccant présent dans l'armature du luminaire.
Il sert à absorber l'humidité résiduelle.

Remplacement du module LED

La désignation du module LED est inscrite sur une étiquette collée dans le luminaire.
Les modules de rechange BEGA correspondent aux modules d'origine en termes de couleur de lumière et de flux lumineux. Le module LED peut être remplacé par une personne qualifiée à l'aide d'outils disponibles dans le commerce.
Travailler hors tension et ouvrir le luminaire.
Respecter la fiche d'utilisation du module LED.
Vérifier et remplacer les joints du luminaire le cas échéant.
Un verre endommagé doit être remplacé.
Fermer le luminaire.

Ergänzungsteile

Für diese Leuchte empfehlen wir folgende BEGA Lichtmaste:

Konische Maste aus Aluminium, lackiert mit Tür und C-Schiene	
70914 Mast mit Erdstück	H 4000 mm
70725 Mast mit Erdstück	H 4500 mm
70915 Mast mit Erdstück	H 5000 mm
70916 Mast mit Erdstück	H 6000 mm
70791 Mast mit Fußplatte	H 4000 mm
70792 Mast mit Fußplatte	H 4500 mm
70794 Mast mit Fußplatte	H 5000 mm

Zylindrisch abgesetzte Maste aus Aluminium lackiert · mit Tür und C-Schiene	
70901 Mast mit Erdstück	H 4000 mm
70903 Mast mit Erdstück	H 5000 mm
70905 Mast mit Erdstück	H 6000 mm
70900 Mast mit Fußplatte	H 4000 mm
70902 Mast mit Fußplatte	H 5000 mm
70904 Mast mit Fußplatte	H 6000 mm

BEGA BugSaver®-Steuergerät

71304 Gerätekasten IP 65 mit BEGA BugSaver®-Steuergerät
71305 Anschlusskasten IP 54 mit BEGA BugSaver®-Steuergerät 2 Neozed-Sicherungen 6 A 2 Eingänge für Kabel 5 x 16 [□] 2 Ausgänge für Leitung 4 x 2,5 [□]

Passende Anschlusskästen finden Sie in den Gebrauchsanweisungen der Lichtmaste.

Accessories

For this luminaire we recommend the following BEGA luminaire poles:

Tapered aluminium poles, lacquered with access door and C-clamp	
70914 Pole with anch.section	H 4000 mm
70725 Pole with anch.section	H 4500 mm
70915 Pole with anch.section	H 5000 mm
70916 Pole with anch.section	H 6000 mm
70791 Pole with baseplate	H 4000 mm
70792 Pole with baseplate	H 4500 mm
70794 Pole with baseplate	H 5000 mm

Cylindrically stepped aluminium poles lacquered · with door und C rail	
70901 Pole with anch.section	H 4000 mm
70903 Pole with anch.section	H 5000 mm
70905 Pole with anch.section	H 6000 mm
70900 Pole with baseplate	H 4000 mm
70902 Pole with baseplate	H 5000 mm
70904 Pole with baseplate	H 6000 mm

BEGA BugSaver® control device

71304 Control gear box IP 65 with BEGA BugSaver® control device
71305 Connection box IP 54 with BEGA BugSaver® control device 2 fuses Neozed 6 A 2 inputs for cable 5 x 16 [□] 2 outputs for cable 4 x 2.5 [□]

Please see the instructions for use of the luminaire poles for suitable connection boxes.

Accessoires

Pour ce luminaire nous recommandons les mâts BEGA suivants :

Mâts coniques en aluminium, laqués avec porte et rail de montage	
70914 Mât avec pièce ent.	H 4000 mm
70725 Mât avec pièce ent.	H 4500 mm
70915 Mât avec pièce ent.	H 5000 mm
70916 Mât avec pièce ent.	H 6000 mm
70791 Mât sur platine	H 4000 mm
70792 Mât sur platine	H 4500 mm
70794 Mât sur platine	H 5000 mm

Mâts cylindriques étagés en aluminium laqués · avec porte et rail de montage	
70901 Mât avec pièce ent.	H 4000 mm
70903 Mât avec pièce ent.	H 5000 mm
70905 Mât avec pièce ent.	H 6000 mm
70900 Mât sur platine	H 4000 mm
70902 Mât sur platine	H 5000 mm
70904 Mât sur platine	H 6000 mm

Appareil de commande BEGA BugSaver®

71304 Coffret à ballast IP 65 avec appareil de commande BEGA BugSaver®
71305 Boîte de connexion IP 54 avec appareil de commande BEGA BugSaver® 2 fusibles neozed 6 A 2 entrées pour câble 5 x 16 [□] 2 sorties pour câble 4 x 2,5 [□]

Vous trouverez les boîtes de connexion correspondants dans les fiches d'utilisation des mâts.

Ersatzteile

Kunststoffabdeckung	15 000 751
LED-Netzteil	DEV-0264/700
LED-Modul	LED-1372/AM30
Reflektor	76 001 924
Dichtung Glas innen	83 001 990
Dichtung Glas außen	83 002 189

Spares

Synthetic cover	15 000 751
LED power supply unit	DEV-0264/700
LED module	LED-1372/AM30
Reflector	76 001 924
Gasket glass internal	83 001 990
Gasket glass exterior	83 002 189

Pièces de rechange

Cache synthétique	15 000 751
Bloc d'alimentation LED	DEV-0264/700
Module LED	LED-1372/AM30
Réflecteur	76 001 924
Joint verre à l'intérieur	83 001 990
Joint verre à l'extérieur	83 002 189