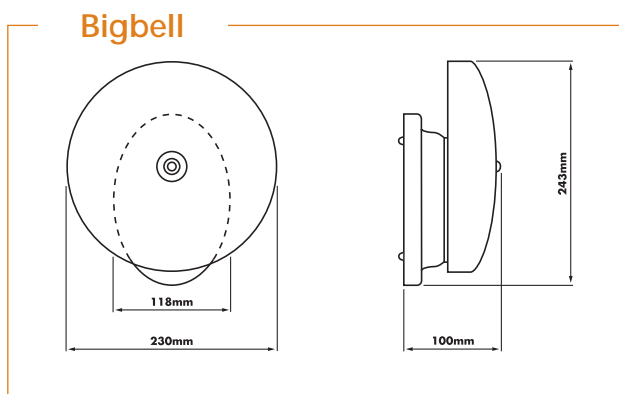
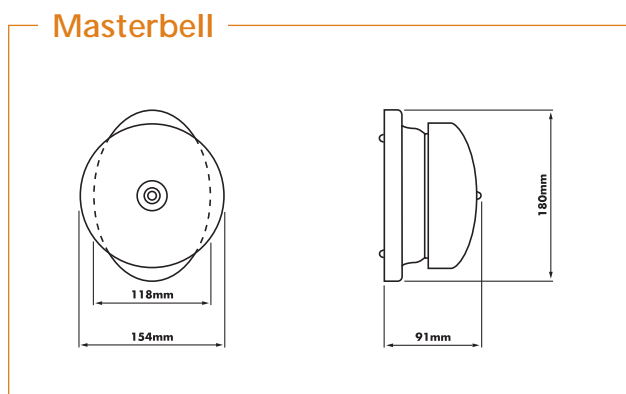




SONNERIES INDUSTRIELLES

SONNERIES INDUSTRIELLES



INFORMATIONS TECHNIQUES

Réf.	Couleur	Voltage	Puissance maxi. VA/W	Niveau sonore dB@1m	Fréquence sonore Hz max*	Code barre
MASTERBELLS						
56-012	Gris	12V AC	9 VA	100	300 à 12 kHz	5004100810694
56-024	Gris	24V AC	10 VA	100	300 à 12 kHz	5004100810700
56-230	Gris	230V AC 50Hz/60Hz	10 VA	100	300 à 12 kHz	5004100810724
56-230R	Rouge	230V AC 50Hz/60Hz	10 VA	100	300 à 12 kHz	5004100810779
66-06SP	Gris	6V DC	4 W	91-94	300 à 12 kHz	5004100810885
66-12SP	Gris	12V DC	4 W	91-94	300 à 12 kHz	5004100811301
66-24SP	Gris	24V DC	4 W	91-94	300 à 12 kHz	5004100810847
66-24SPR	Rouge	24V DC	4 W	91-94	300 à 12 kHz	5004100810892
BIGBELL						
59-230	Gris	230V AC 50Hz/60Hz	10 VA	106	300 à 10 kHz	5004100810939
Boîtier étanche (168 X 102 X 48 mm)						
56-66	Gris	-	-	-	-	5004100890207

*Le niveau sonore est mesuré dans les conditions « champ libre ».