

# SACC-DSI-M12FSK4PE-M16/1,0-1,5 - Connecteur d'appareil face arrière



1178140

<https://www.phoenixcontact.com/fr/produits/1178140>

Veillez tenir compte du fait que les données affichées dans ce document PDF proviennent de notre catalogue en ligne. Vous trouverez les données complètes dans la documentation utilisateur. Nos conditions générales d'utilisation des téléchargements sont applicables.



Connecteur d'appareil face arrière, Puissance, 5-pôles, connecteur femelle, M12, détrompage: K, sur extrémité libre, Montage face arrière, M16 x 1,5, Cordons individuels, longueur de câble: 1 m, 1,31 mm<sup>2</sup>, Tresse de connexion UL/cUL, Produit de remplacement selon RoHS II sans exception 6c (Pb < 0,1 %) référence : 1238589

## Avantages

- Pour les appareils compacts : transmission de hautes puissances dans un espace réduit
- Contour de boîtier XL optimisé et facile à monter avec ouverture de clé de 19
- Limitation mécanique du serrage pour étanchéité à long terme
- Prééquipés avec torons pour une utilisation immédiate
- Confections et longueurs de torons spécifiques au client disponibles
- Coulé du côté des torons pour une étanchéité optimale
- Pour une haute sécurité de transmission : raccordement de blindage sur le boîtier avec écrou CEM en option

## Données commerciales

Référence	1178140
Conditionnement	1 Unité(s)
Commande minimum	25 Unité(s)
Clé de vente	ABQCHG
Product key	ABQCHG
GTIN	4063151212629
Poids par pièce (emballage compris)	96,1 g
Poids par pièce (hors emballage)	96 g
Numéro du tarif douanier	85444290
Pays d'origine	DE

# SACC-DSI-M12FSK4PE-M16/1,0-1,5 - Connecteur d'appareil face arrière



1178140

<https://www.phoenixcontact.com/fr/produits/1178140>

## Caractéristiques techniques

### Remarques

Généralités	3) Les valeurs électriques et mécaniques indiquées supposent une paire de connecteurs correctement verrouillée et montée. Si le connecteur est déverrouillé, les conditions d'environnement exposées et qu'il existe un danger de pollution, le connecteur doit être doté d'un cache de protection $\geq$ IP54. Il convient par ailleurs de prendre en considération les influences dues aux conducteurs, aux câbles ou au montage sur C.I.
Généralités	Le contre-écrou est contenu dans la livraison

### Consigne de sécurité

Consigne de sécurité	<p>AVERTISSEMENT : les connecteurs ne doivent pas être déconnectés ou connectés sous charge. Un non-respect et une utilisation non conforme peuvent conduire à des dommages matériels et/ou corporels.</p> <ul style="list-style-type: none"><li>• AVERTISSEMENT : ne mettre en service que des produits en parfait état de fonctionnement. Vérifier régulièrement que les produits ne présentent aucun dommage. Mettre immédiatement les produits défectueux hors service. Remplacer les produits endommagés. Toute réparation est impossible.</li><li>• AVERTISSEMENT : l'installation et l'utilisation du produit sont strictement réservées à des électriciens professionnels qualifiés en tenant compte des consignes de sécurité suivantes. Le personnel qualifié doit être familiarisé avec les principes de base de l'électrotechnique. Il doit être en mesure de reconnaître et d'éviter les dangers. Le symbole correspondant sur l'emballage indique qu'un personnel qualifié en électrotechnique est requis pour l'installation et l'exploitation.</li><li>• Les produits sont destinés à une utilisation dans les domaines de la construction d'appareils électriques, d'installations et d'automates.</li><li>• Lors de l'utilisation des connecteurs à l'extérieur, ces derniers doivent être tout particulièrement protégés des influences environnementales.</li><li>• Il est interdit de manipuler ou d'ouvrir les produits confectionnés de manière inadéquate.</li><li>• Utiliser uniquement des contre-fiches avec les spécifications des normes indiquées dans les caractéristiques techniques (p. ex. celles indiquées dans les accessoires du produit sur le web à l'adresse <a href="https://www.phoenixcontact.com/products">phoenixcontact.com/products</a>).</li><li>• En cas d'utilisation directe du produit en relation avec des marques étrangères, la responsabilité incombe à l'utilisateur.</li><li>• Pour des tensions de service <math>&gt;</math> 50 VAC, les boîtiers de connecteurs conducteurs doivent être mis à la terre</li><li>• Lors de la pose du conducteur, veiller à ce que la charge de traction exercée sur les connecteurs ne soit pas supérieure aux limites normatives fixées.</li></ul>
----------------------	---

# SACC-DSI-M12FSK4PE-M16/1,0-1,5 - Connecteur d'appareil face arrière



1178140

<https://www.phoenixcontact.com/fr/produits/1178140>

	<ul style="list-style-type: none"><li>• Tenir compte des caractéristiques techniques correspondantes. Les indications peuvent être trouvées aux emplacements suivants :<ul style="list-style-type: none"><li>o Sur le produit</li><li>o Sur l'étiquette d'emballage</li><li>o Dans la documentation fournie</li><li>o Sur le web à l'adresse <a href="https://www.phoenixcontact.com/produits">phoenixcontact.com/produits</a> dans le produit</li></ul></li></ul>
	<ul style="list-style-type: none"><li>• Utiliser uniquement les outils recommandés par Phoenix Contact</li></ul>
	<ul style="list-style-type: none"><li>• Protéger les connecteurs non enfichés avec un cache de protection. Les accessoires adéquats sont disponibles dans le domaine des accessoires de l'article sur le web à l'adresse <a href="https://www.phoenixcontact.com/produits">phoenixcontact.com/produits</a> dans le produit</li></ul>
	<ul style="list-style-type: none"><li>• Veiller à ce que la terre fonctionnelle ou de protection soit raccordée correctement.</li></ul>
	<ul style="list-style-type: none"><li>• Pour la combinaison de plusieurs circuits électriques dans un câble et/ou un connecteur, les normes suivantes s'appliquent : VDE 0100/1.97 § 411.1.3.2 et DIN EN 60 204/11.98 § 14.1.3</li></ul>
	<ul style="list-style-type: none"><li>• En mode de fonctionnement normal, le connecteur se réchauffe. En fonction des conditions ambiantes, la surface du connecteur peut continuer à se réchauffer. Dans ce cas, il incombe à l'utilisateur d'apposer les panneaux d'avertissement (ex. DIN EN ISO 13732-1:2008-12).</li></ul>

## Montage

Type de montage	Montage face arrière
Instructions de montage	Limitation du serrage
Type de raccordement	Cordons individuels

## Propriétés du produit

Type de produit	Connecteurs circulaires (côté appareil)
Type de capteur	Puissance
Nombre de pôles	5
Nombre de sorties de câble	1
Blindé	non
Détrompage	K
Type de filetage	M12

## Propriétés d'isolation

Catégorie de surtension	III
Degré de pollution	3

## Indications sur les matériaux

Classe d'inflammabilité selon UL 94	V0
Matériau du joint	FKM
Matériau de contact	CuZn
Matériau de surface du contact	Au
Matériau de porte-contacts	PA

# SACC-DSI-M12FSK4PE-M16/1,0-1,5 - Connecteur d'appareil face arrière



1178140

<https://www.phoenixcontact.com/fr/produits/1178140>

Matériau du raccordement vissé	Zinc moulé sous pression, nickelé
Matériau conducteur	Cordon Cu nu

## Propriétés électriques

Tension de dimensionnement selon CEI 61076-2-101	630 V
Tension de tenue aux chocs assignée	6 kV
	6 kV
Tension nominale $U_N$	630 V
Intensité nominale $I_N$	12 A
Tension d'essai	6 kV

## Caractéristiques de raccordement

### Raccordement du conducteur

Type de raccordement	Cordons individuels
Type de contact	Connecteur femelle
Section du conducteur	1,31 mm <sup>2</sup>
Couple de serrage	0,8 Nm
	1,3 Nm

## Propriétés mécaniques

### Caractéristiques mécaniques

Cycles d'enfichage	> 100
--------------------	-------

## Connecteur

### Raccordement 1

Type tête	connecteur femelle
Type de filetage tête	M12
Détrompage	K

### Raccordement 2

Type tête	extrémité libre
-----------	-----------------

## Câble/conducteur

Longueur du câble	1 m
Type	Tresse de connexion UL/cUL
Type de signal/catégorie	Puissance
Diamètre de fil avec isolant	2,2 mm
Fil, coloris	noir 1, noir 2, noir 3, noir 4, vert/jaune
Section du câble	1,31 mm <sup>2</sup>
Matériau conducteur	Cordon Cu nu
AWG ligne de signaux	16
Matériel Isolant du fil	mPPE

# SACC-DSI-M12FSK4PE-M16/1,0-1,5 - Connecteur d'appareil face arrière



1178140

<https://www.phoenixcontact.com/fr/produits/1178140>

Absence d'halogène	oui
Résistance à la propagation des flammes	selon UL 1581 VW1
Température ambiante (fonctionnement)	-40 °C ... 105 °C (câble, pose fixe)
	-25 °C ... 105 °C (Câble, pose souple)

## Conditions environnementales et de durée de vie

### Conditions ambiantes

Indice de protection	IP67
	IP65/IP67
Température ambiante (fonctionnement)	-25 °C ... 85 °C (connecteur mâle / femelle)
	-40 °C ... 85 °C (sans actionnement mécanique)
	-25 °C ... 105 °C (Câble, pose souple)
	-40 °C ... 105 °C (câble, pose fixe)

## Normes et spécifications

Résistance à la propagation des flammes	selon UL 1581 VW1
---	-------------------

### M12

Désignation de la norme	Connecteur M12
Normes/prescriptions	CEI 61076-2-111
Remarque	d'après

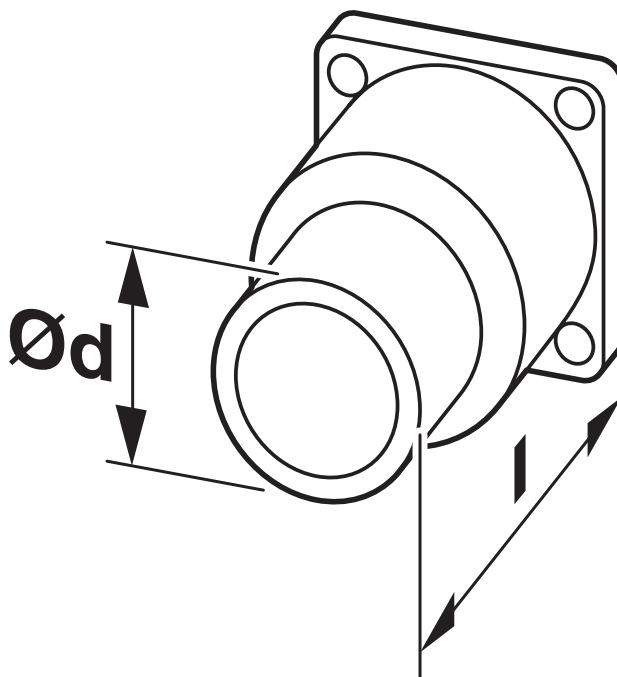
# SACC-DSI-M12FSK4PE-M16/1,0-1,5 - Connecteur d'appareil face arrière

1178140

<https://www.phoenixcontact.com/fr/produits/1178140>

## Dessins

Dessin coté



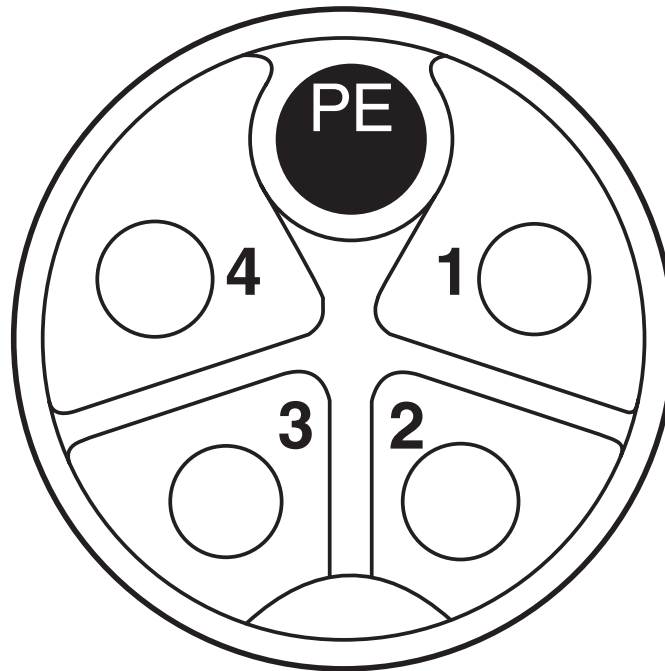
Vous trouverez les dessins techniques dans la zone des téléchargements

# SACC-DSI-M12FSK4PE-M16/1,0-1,5 - Connecteur d'appareil face arrière

1178140

<https://www.phoenixcontact.com/fr/produits/1178140>

Dessin schématique



Connecteur femelle M12, 5 pôles, détrompage K, vue côté femelle

# SACC-DSI-M12FSK4PE-M16/1,0-1,5 - Connecteur d'appareil face arrière




1178140

<https://www.phoenixcontact.com/fr/produits/1178140>

## Homologations

📄 To download certificates, visit the product detail page: <https://www.phoenixcontact.com/fr/produits/1178140>

 <b>cULus Recognized</b> Identifiant de l'homologation: E468743-20180113	Tension nominale $U_N$	Intensité nominale $I_N$	Section AWG	Section $\text{mm}^2$
	600 V	12 A	- 16	-



# SACC-DSI-M12FSK4PE-M16/1,0-1,5 - Connecteur d'appareil face arrière



1178140

<https://www.phoenixcontact.com/fr/produits/1178140>

## Classifications

### ECLASS

ECLASS-11.0	27440102
ECLASS-12.0	27440116
ECLASS-13.0	27440116

### ETIM

ETIM 9.0	EC002635
----------	----------

### UNSPSC

UNSPSC 21.0	39121400
-------------	----------

# SACC-DSI-M12FSK4PE-M16/1,0-1,5 - Connecteur d'appareil face arrière



1178140

<https://www.phoenixcontact.com/fr/produits/1178140>

## Conformité environnementale

REACH SVHC	Lead 7439-92-1
China RoHS	Période d'utilisation conforme (EFUP) : 50 ans
	Vous trouverez des informations sur les substances dangereuses dans la déclaration du fabricant dans l'onglet « Téléchargements »

# SACC-DSI-M12FSK4PE-M16/1,0-1,5 - Connecteur d'appareil face arrière



1178140

<https://www.phoenixcontact.com/fr/produits/1178140>

## Accessoires

### PROT M12 MS PWR - Vis de fermeture

1092802

<https://www.phoenixcontact.com/fr/produits/1092802>



Vis de fermeture M12 pour connecteurs femelles M12 disponibles des connecteurs de puissance M12, boîtiers et connecteurs mâles encastrables

---

Phoenix Contact 2024 © - Tous droits réservés  
<https://www.phoenixcontact.com>

PHOENIX CONTACT SAS  
52 Boulevard de Beaubourg Emerainville  
77436 Marne La Vallée Cedex 2 France  
+33 (0) 1 60 17 98 98  
[documentation@phoenixcontact.fr](mailto:documentation@phoenixcontact.fr)