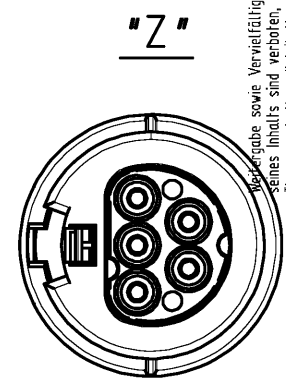
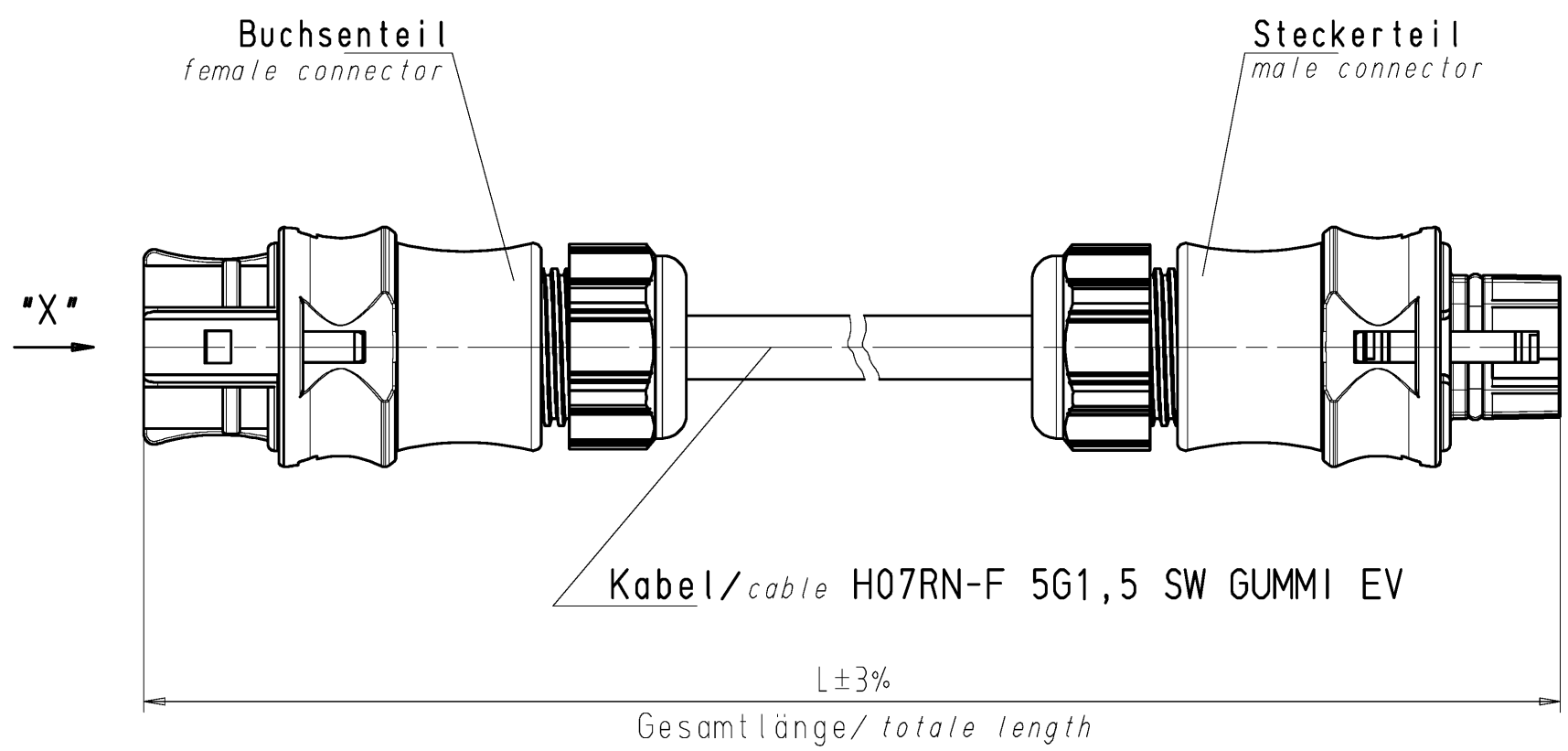
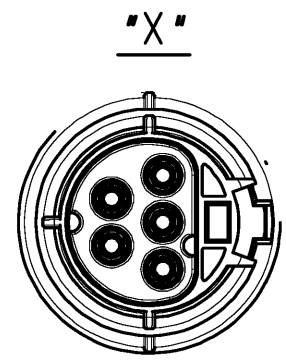


These dimensions will be especially checked at delivery
 Only inspection dimensions
 With /E marked dimensions are only valid for internal use

Diese Maße werden bei Abnahme besonders geprüft
 Ausschließlich Prüfmaße
 Mit /E gekennzeichnete Maße sind nur für interne Zwecke gültig



Kodierung/keying 0

| | |
|----------------------|----|
| Farbe/colour | |
| schwarz/black | .1 |
| lichtgrau/light grey | .0 |

Weitere Daten siehe Katalog
 further data see catalog

| Teile-Nr. part-no. | L | Beispiel (Farbe: schwarz, lichtgrau) example (colour: black, grey) | Typ type |
|-----------------------|--------------------|---|-----------------------|
| 96.452.XX50.1 | XX in dm-Schritten | 96.452.1050.1 = 10dm/L= 1000mm | RST2015KSBS 15G 10SW |
| 96.452.XX50.0 | XX in dm-steps | 96.452.1050.0 | RST2015KSBS 15G 10GL |
| U6.452.XX50.1 | XX in m-Schritten | U6.452.1250.1 = 12 m/L=12000mm | RST2015KSBS 15G X12SW |
| U6.452.XX50.0 | XX in m-steps | U6.452.1250.0 | RST2015KSBS 15G X12GL |

Tolerierung Size ISO 14405(☉)/Tolerance system Size ISO 14405(☉).
 (This ISO-standard describes the envelope principle. According to the envelope principle the deviations of form and parallelism are limited by the size tolerances).

ja/yes Stoffverbots- und Deklarationsliste nach WN 5020.010 ist einzuhalten.
 Conformity with Wieland document WN 5020.010 e (list of prohibited/declarable hazardous substances) to be declared!

| | | | |
|--|---|-----------------------------|-------------------------------|
| Freitoleranz nach General tolerance | CAD - Zeichnung, keine manuellen Änderungen CAD - drawing, no manual modifications allowed | 1.Verwendung: First Use: | Blatt: 1 von 1 Sheet: of 1 |
|--|---|-----------------------------|-------------------------------|

| | | | | | | | |
|---|------------------------|---------------------|---------------------------|----------|---|-------|---|
| / | Werkstoff/Material | 2014 | Tag/Date | Name | Zeichnung Nr./Drawing No. T 96.452.1050.0 01K | Index | |
| / | | gezeichnet drawn | 12.11. | Treschar | | | |
| / | | Maßstab/Scale | geprüft checked | - | | | - |
| / | | 1:1 | Normgepr. Stand. check | - | | | - |

Maße in mm/Dimensions are in mm

| | | | | | |
|---|------|-----------------|------------|-----------------|-------------------------------|
| / | Vol. | mm ³ | Ofl./Surf. | mm ² | Ersatz für/Replacement for: - |
|---|------|-----------------|------------|-----------------|-------------------------------|

| | | |
|-------------------|--|---|
| / | Type | Benennung/Title |
| / | | KONFEKT_LEITUNG |
| / | www.wieland-electric.com | Buchse - Stecker, 250V, 20A, Schraubanschluss pre assembled cable, female-male, screw connection |
| Index | Datum / Blatt Date / Sheet | |
| Änderung/Revision | | |

Diese Angabe sowie Vervielfältigung dieses Dokuments, Verwertung und Mitteilung seines Inhalts sind verboten, soweit nicht ausdrücklich gestattet. Die Reproduktion, Distribution und Nutzung dieses Dokuments sowie die Kommunikation der Inhalte an Dritte ohne schriftliche Genehmigung ist ausdrücklich untersagt.