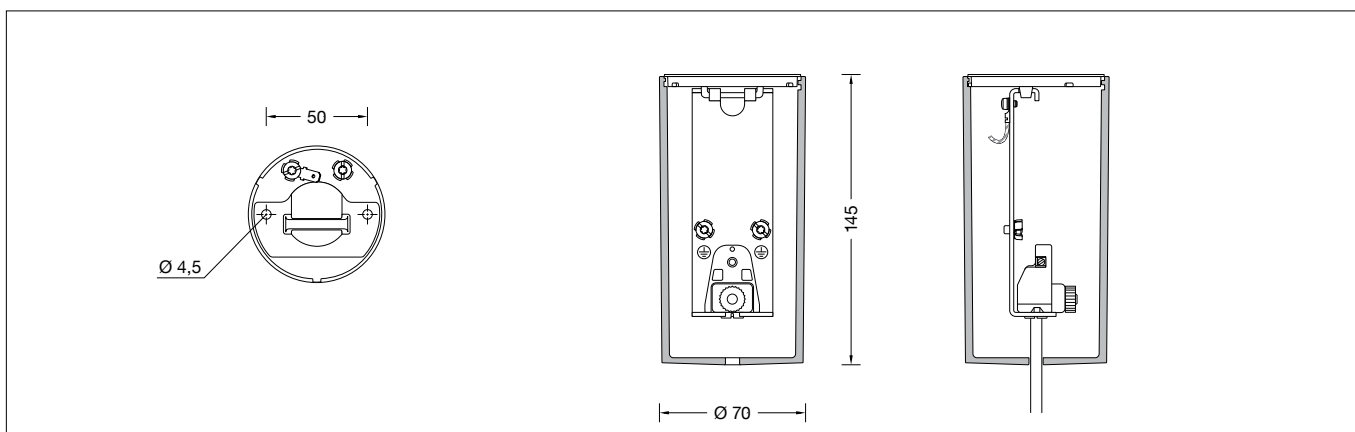


BEGA**13 256**

Aufbaubaldachin für Systempendelleuchten für die Verwendung im Innenbereich
 Surface-mounted canopy for system pendant luminaires for indoor use
 Cache-piton en saillie pour suspensions modulaires pour utilisation à l'intérieur





Gebrauchsanweisung

Anwendung

Installationskomponente – Aufbaubaldachin (Typ A) zur Verwendung in Innenräumen. Für die Montage und die elektrische Installation einer BEGA Systempendelleuchte an geraden Decken aller Art.

Produktbeschreibung

Aufhänger und Montageplatte aus Metall
 2 Befestigungsbohrungen \varnothing 4,5 mm
 Abstand 50 mm
 Baldachin aus Kunststoff, Oberfläche samt-schwarz
 Zum Anschluss eines Leitungspendels $3 \times 0,75^2$ mit 1 Stahlseil oder $5 \times 0,75^2$ mit 1 Stahlseil,
 Farbe schwarz
 Schutzart IP 20
 Schutzklasse I
 – Sicherheitszeichen
 – Konformitätszeichen
 Gewicht: 0,3 kg

Sicherheit

Für die Installation und für den Betrieb dieser Installationskomponente sind die nationalen Sicherheitsvorschriften zu beachten. Die Montage und Inbetriebnahme darf nur durch eine Elektrofachkraft erfolgen. Der Hersteller übernimmt keine Haftung für Schäden, die durch unsachgemäßen Einsatz oder Montage entstehen. Werden nachträglich Änderungen an der Installationskomponente vorgenommen, so gilt derjenige als Hersteller, der diese Änderungen vornimmt.

Vor der Montage zu beachten:

2-polige Klemmen (L) und (N) von Adern der Leuchtenleitung der Systempendelleuchte entfernen.
 Bei DALI steuerbaren Systempendelleuchten auch die 2-poligen Klemmen (DA DA) entfernen.

Vor dem Anbringen des Zugentlasters an der Leuchtenleitung, muss sichergestellt sein, dass die Leuchtenleitung zuerst durch die unterseitige Lochbohrung des Baldachins geführt wird.



Der Baldachin ist herstellerseitig nicht für eine Durchverdrahtung der Netzanschlussleitung vorgesehen.
 Bei Verwendung geeigneter Installationskomponenten kann eine Durchverdrahtung jedoch bauseitig ausgeführt werden.

Instructions for use

Application

Installation component – Surface-mounted canopy (Type A) – for indoor use. For the mounting and electrical installation of a BEGA system pendant luminaire on any type of straight ceiling.

Product description

Metal hanger and mounting plate
 2 mounting holes \varnothing 4.5 mm
 Distance apart 50 mm
 Canopy made of synthetic material, finish velvet black
 For connecting a cable pendant $3 \times 0,75^2$ with 1 steel messenger wire or $5 \times 0,75^2$ with 1 steel messenger wire,
 colour: black
 Protection class IP 20
 Safety class I
 – Safety mark
 – Conformity mark
 Weight: 0.3 kg

Safety

The installation and operation of this installation component are subject to national safety regulations. Installation and commissioning may only be carried out by a qualified electrician. The manufacturer accepts no liability for damage caused by improper use or installation. If subsequent modifications are made to the installation component, the person responsible for these modifications shall be considered the manufacturer.

Please note prior to installation:

Remove 2-pole terminals (L) and (N) from the wires of the system pendant luminaire cable. In case of DALI-controllable system pendant luminaires, the 2-pole terminals (DA DA) must also be removed.

Make sure that the luminaire cable is routed through the hole drilled into the underside of the canopy before attaching the strain reliever to the luminaire cable.



The canopy is not equipped with through-wiring of the power connecting cable by the manufacturer. However, if suitable installation components are used, through-wiring may be carried out by the customer.

Fiche d'utilisation

Utilisation

Composants d'installation – Cache-piton en saillie (type A) pour utilisation en intérieur. Pour le montage et l'installation électrique d'une BEGA recommandée sur tous types de plafonds droits.

Description du produit

Attache et platine de montage en métal
 2 trous de fixation \varnothing 4,5 mm
 Entraxe 50 mm
 Cache-piton en plastique, finition noir satiné
 Pour le raccordement d'un câble de suspension $3 \times 0,75^2$ avec 1 fil d'acier ou $5 \times 0,75^2$ avec 1 fil d'acier,
 couleur noir
 Indice de protection IP 20
 Classe de protection I
 – Sigle de sécurité
 – Sigle de conformité
 Poids: 0,3 kg

Sécurité

Pour l'installation et l'utilisation de ces composants d'installation, respecter les normes de sécurité nationales. L'installation et la mise en service ne doivent être effectuées que par un électricien agréé. Le fabricant décline toute responsabilité pour tout dommage résultant d'une mise en œuvre ou d'une installation inappropriée du produit. Si des modifications sont apportées ultérieurement aux composants d'installation, l'intervenant sera considéré comme étant le fabricant.

À respecter avant l'installation :

retirer les borniers bipolaires (L) et (N) des fils du câble du luminaire de la suspension modulaire. Pour les suspensions modulaires pour pilotage DALI, retirer également les borniers bipolaires (DA DA).

Avant de fixer la décharge de traction au câble du luminaire, il faut s'assurer que le câble soit d'abord passé à travers le trou percé dans le dessous du cache-piton.

Le cache-piton n'a pas été conçu par le fabricant pour le branchement en dérivation du câble de raccordement au réseau. Toutefois, si des composants d'installation appropriés sont utilisés, le branchement en dérivation peut être effectué sur place.

Für die Befestigung der Leuchte ist auf ausreichende Tragfähigkeit der Deckenfläche zu achten.

Das mitgelieferte Befestigungsmaterial ist auf die Eignung für den jeweiligen Montagegrund zu überprüfen. Falls erforderlich, durch geeignetes Befestigungsmaterial ersetzen.

Bitte prüfen Sie nach der Montage die sichere Befestigung der Leuchte.

Montage

Netzanschlussleitung durch Montageplatte führen.

Montageplatte mit beiliegendem oder anderem geeigneten Befestigungsmaterial an der Decke montieren.

Schutzleiterverbindung an Montageplatte herstellen.

Leuchtenleitung durch die unterseitige Öffnung des beiliegenden Zugentlasters führen, bis der Leitungsmantel ca. 10-20 mm zur Voreinstellung der Abhängehöhe oberhalb des Zugentlasters herausragt.

Seitliche Rändelmutter festdrehen. Zugentlaster in die Aussparung des Leuchtenaufhänger einklippen. Pendelleuchte an der Leuchtenleitung aufnehmen und Leuchtenaufhänger in Montageplatte einhängen.

When mounting the luminaires, it must be ensured that the ceiling surface has sufficient load-bearing capacity.

The fixing material included in delivery must be checked for suitability with the specific mounting plate used. If necessary, replace with suitable fixing material.

Please check the secure mounting of the luminaires after installation.

Installation

Lead the power connecting cable through the mounting plate.

Attach the mounting plate to the ceiling using the fastening material supplied or other suitable fixing material.

Establish the earth conductor connection on the mounting plate.

Guide the luminaire cable through the opening on the underside of the enclosed strain reliever until the cable sheath protrudes approx. 10-20 mm above the strain reliever to set the suspension height.

Tighten the knurled nut on the side. Clip the strain reliever into the recess on the luminaire hanger.

Lift the pendant luminaire by the luminaire cable and hook the luminaire hanger into the mounting plate.

Il convient de vérifier que la capacité de charge du plafond est suffisante pour la fixation du luminaire.

Il faut contrôler le matériel de fixation fourni pour s'assurer qu'il convient à la surface de montage correspondante. Le cas échéant, remplacer par un matériel de fixation approprié.

Une fois l'installation terminée, veuillez vérifier que le luminaire est solidement fixé.

Installation

Faire passer le câble de raccordement au réseau à travers la platine de fixation.

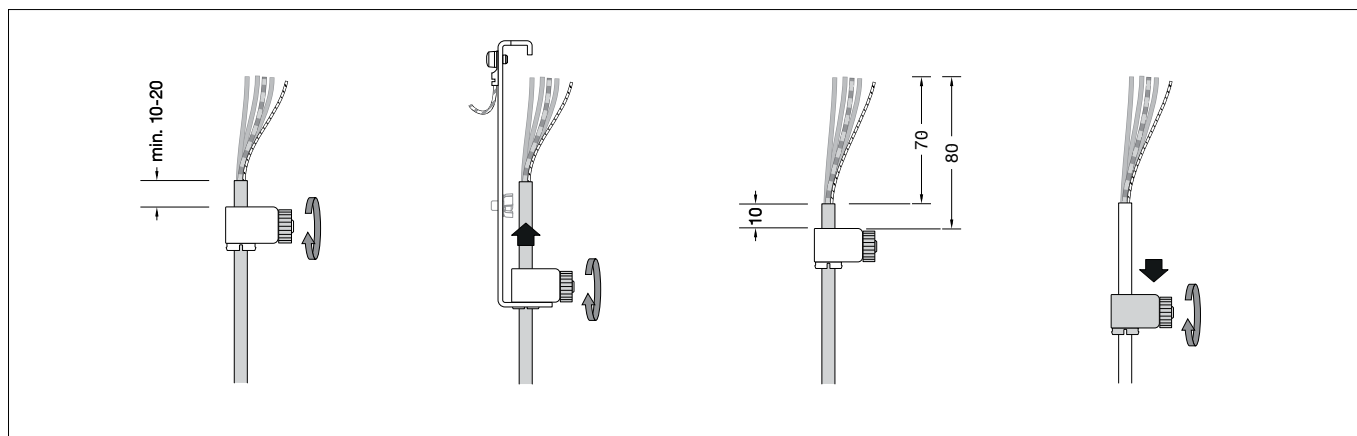
Installer la platine de montage au plafond à l'aide du matériel fourni ou de tout autre matériel adapté.

Procéder à la mise à la terre à la platine de montage pour fixation.

Faire passer le câble du luminaire par l'ouverture située sur la face inférieure de la décharge de traction fournie, jusqu'à ce que la gaine du câble dépasse d'environ 10 à 20 mm pour prédéfinir la hauteur de suspension.

Visser fermement l'écrou moleté latéral.

Clipser la décharge de traction dans l'évidement de l'attache du luminaire. Tenir le luminaire par le câble de suspension et accrocher l'attache du luminaire dans la platine de montage.



WICHTIG: Pendelleuchte während der Einstellung der gewünschten Abhängehöhe unbedingt festhalten!

Zur Feineinstellung der Abhängehöhe, Rändelmutter lösen, Leitungslänge justieren und Rändelmutter wieder festdrehen.

Nach Feineinstellung der Abhängehöhe, Leuchtenaufhänger aus Montageplatte aushängen und Pendelleuchte vorsichtig ablegen.

Zugentlaster wieder aus dem Leuchtenaufhänger ausklipsen.

Überschüssige Leuchtenleitung 80 mm oberhalb des Zugentlasters kürzen und 70 mm abmanteln. Ein Überstand des Leitungsmantel von 10 mm oberhalb des Zugentlasters muss verbleiben.

Seitliche Rändelmutter lösen und Zugentlaster zunächst an der Leuchtenleitung etwas nach unten schieben.

Legen Sie den Abmantelungsrand der Leuchtenleitung in die Vertiefung des Stahlseil-Zugentlasters (**b**) ein, dabei muss der Rand der Abmantelung direkt unterhalb der Messingbuchse platziert werden.

IMPORTANT: Ensure the pendant luminaire is held firmly in place when setting the desired suspension height!

To fine tune the suspension height, loosen the knurled nut, adjust the cable length and tighten the knurled nut again.

Once the correct suspension height is adjusted, unhook the luminaire hanger from the mounting plate and carefully place the pendant luminaire onto a safe surface.

Remove the strain reliever from the luminaire hanger.

Cut the superfluous luminaire cable 80 mm above the strain reliever and strip 70 mm of the insulation. 10 mm of insulated cable must remain above the strain reliever.

Loosen the knurled nut on the side of the anti-twist device and push it slightly downward on the luminaire cable.

Place the edge of the luminaire cable above the insulation, into the recess on the steel wire strain reliever (**b**), making sure that the edge above the insulation is placed directly underneath the brass bush.

IMPORTANT : Bien tenir le luminaire fermement pendant le réglage de la hauteur souhaitée de la suspension !

Pour un réglage précis de la hauteur de suspension, desserrer l'écrou moleté, ajuster la longueur de câble et resserrer l'écrou moleté.

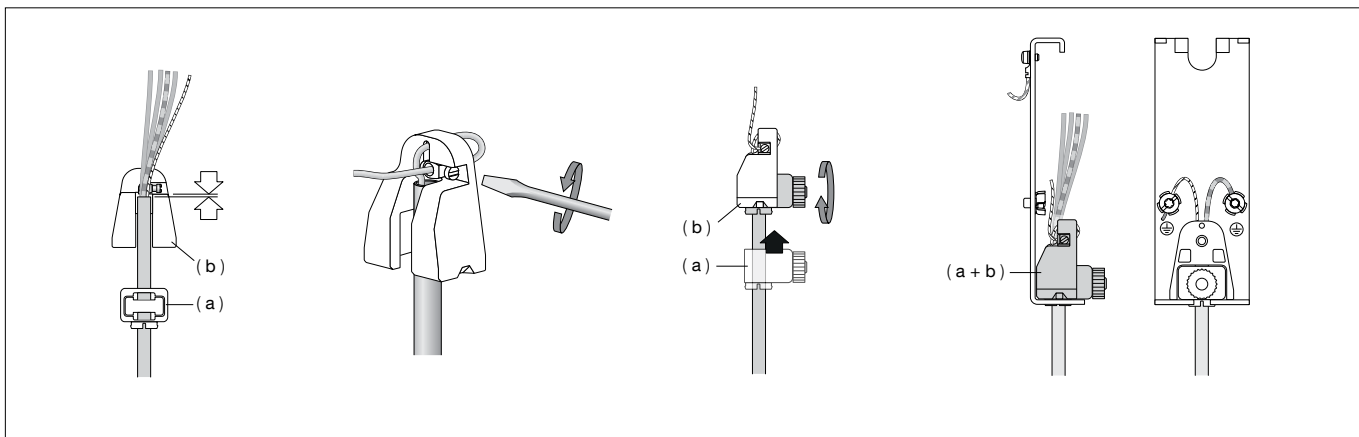
Après le réglage précis de la hauteur de suspension, décrocher l'attache du luminaire de la platine de montage et déposer la suspension avec précaution.

Déclipser de nouveau la décharge de traction de l'attache du luminaire.

Raccourcir le câble de luminaire en excédent de 80 mm au-dessus de la décharge de traction et le dénuder sur 70 mm. La gaine du câble doit dépasser de 10 mm au-dessus de la décharge de traction.

Desserrer l'écrou moleté latéral puis commencer par pousser légèrement la protection anti-rotation du câble du luminaire vers le bas.

Placer le bord dénudé du câble du luminaire dans le renforcement de la décharge de traction du filin d'acier (**b**) en veillant à ce que le bord dénudé soit directement sous la bague en laiton.



WICHTIG: Achten Sie darauf, dass bei der Zugentlastung keine stromführenden Leitungsadern zwischen Stahlseil und Messingbuchse eingeklemmt werden.

Stahlseil vorderseitig durch das obere kleine Loch des Zugentlasters führen, durch die Messingbuchse zurückführen, strammziehen und mit der Feststellschraube fixieren. Zugentlaster (a) an der Leuchtenleitung wieder nach oben schieben bis die Endstellung in der unterseitigen Aussparung des Stahlseil-Zugentlasters (b) erreicht ist. Rändelmutter handfest anziehen. Zugentlaster (a + b) in die Aussparung des Aufhängers einklippen.

Verbinden Sie die grün-gelbe Ader der Leuchtenleitung mit der Schutzleiterschraube (⊕) des Leuchtaufhängers.

Das Stahlseil in der Leuchtenleitung muss mit der zweiten Schutzleiterschraube (⊕) des Leuchtaufhängers verbunden werden. 2-polige Klemmen (L) und (N) wieder an die Adern der Leuchtenleitung anbringen. Bei DALI steuerbaren Systempendelleuchten auch die 2-poligen Klemmen (DA DA) wieder an die Adern der Leuchtenleitung anbringen. Pendelleuchte aufnehmen und Leuchtaufhänger in die Montageplatte einhängen.

Schutzleiterverbindung zwischen Leuchtaufhänger und Montageplatte (Steckverbindung) herstellen. Elektrischen Anschluss an Klemmen vornehmen.

Dabei auf richtige Belegung der Anschlussleitung achten. Anschluss der Phase an der braunen Ader (L), Neutralleiter an der blauen Ader (N).

Zur digitalen Ansteuerung sind die beiden losen, mit DA, DA gekennzeichneten Klemmen zu verwenden. Bei Nichtbelegung dieser Klemmen wird die Leuchte mit voller Lichtleistung betrieben.

Baldachin an die Decke schieben, damit er von der Montageplatte zentriert wird und durch Rechtsdrehung auf Montageplatte arretieren.

IMPORTANT: Make sure that no electrified cable wires are caught in the strain reliever between the steel wire and the brass bush.

Guide the steel wire through the small opening at the top of the strain reliever and back through the brass bush. Pull tight and secure with the setting screw.

Push the strain reliever (a) back up along the luminaire cable until it reaches the end position in the opening on the underside of the steel wire strain reliever (b).

Hand-tighten the knurled nut.

Clip the strain reliever (a + b) into the recess on the hanger.

If the luminaire cable has a green-yellow wire, it must be connected to the earthing screw (⊕) on the lamp hanger.

The steel wire in the luminaire cable must be connected with the second earthing screw (⊕) of the luminaire hanger.

Re-attach the 2-pole terminals (L) and (N) to the wires in the luminaire cable.

In case of DALI-controllable system pendant luminaires, the 2-pole terminals (DA DA) must be reattached to the wires of the luminaire cable.

Lift the pendant luminaire and hook the luminaire hanger into the mounting plate.

Establish the earth conductor connection between the luminaire hanger and the mounting plate (plug connector).

Make the electrical connection to the terminals. Observe the correct configuration of the connecting cable. Connect the live conductor to the brown wire (L) and the neutral conductor to the blue wire (N).

The two connecting terminals marked DA, DA are provided for digital control purposes.

If these terminals are not assigned, the luminaire will work with full light output.

Push canopy against the ceiling to get it centred by the mounting plate and turn it clockwise to the stop.

IMPORTANT : Veillez à ce qu'aucun fil conducteur ne se trouve coincé entre le filin d'acier et la bague en laiton dans la décharge de traction.

Insérer le filin d'acier par l'avant à travers le petit trou supérieur de la décharge de traction, le refaire passer dans la bague en laiton, le tendre et le fixer avec la vis de fixation.

Pousser de nouveau la décharge de traction (a) du câble du luminaire vers le haut dans l'encoche de la partie inférieure de la décharge de traction (b) du filin d'acier jusqu'à atteindre la position finale.

Serrer fermement l'écrou moleté.

Clipser la décharge de traction (a + b) dans l'évidement de l'attache.

Si le câble du luminaire est muni d'un fil vert-jaune, il doit être connecté à la vis de mise à la terre (⊕) de la suspension du luminaire.

Le filin d'acier à l'intérieur du câble du luminaire doit être relié à la deuxième vis de mise à la terre (⊕) de la suspension du luminaire.

Rebrancher les borniers bipolaires (L) et (N) aux fils du câble du luminaire.

Pour les suspensions modulaires pour pilotage DALI, remettre en place également les borniers bipolaires (DA DA) sur les fils du câble du luminaire.

Tenir le luminaire et accrocher l'attache du luminaire dans la platine de montage.

Procéder à la mise à la terre entre l'attache du luminaire et la platine de montage pour fixation (connecteur à fiche).

Procéder au raccordement électrique aux borniers.

Veiller au bon adressage du câble de raccordement. Raccordement de la phase au fil marron (L), du neutre au fil bleu (N).

Pour le pilotage numérique utiliser les 2 connecteurs lâches, marqués DA, DA.

Si ces borniers ne sont pas raccordés, le luminaire fonctionne à la puissance maximale.

Pousser le cache-piton vers le plafond afin de le centrer sur la platine de fixation et l'y verrouiller en tournant vers la droite.