

# A-SEW-25-P-W - Joint plat



1411284

<https://www.phoenixcontact.com/fr/produits/1411284>

Veillez tenir compte du fait que les données affichées dans ce document PDF proviennent de notre catalogue en ligne. Vous trouverez les données complètes dans la documentation utilisateur. Nos conditions générales d'utilisation des téléchargements sont applicables.

Joint plat, pour filetage M25, coloris: blanc



## Données commerciales

Référence	1411284
Conditionnement	20 Unité(s)
Commande minimum	20 Unité(s)
Clé de vente	BF7DZX
Product key	BF7DZX
Page catalogue	Page 658 (C-3-2019)
GTIN	4046356924153
Poids par pièce (emballage compris)	2,021 g
Poids par pièce (hors emballage)	1,15 g
Numéro du tarif douanier	39269097
Pays d'origine	GB

# A-SEW-25-P-W - Joint plat

1411284

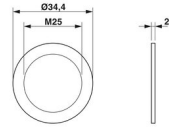
<https://www.phoenixcontact.com/fr/produits/1411284>

## Caractéristiques techniques

### Propriétés du produit

Type de produit	Joint
Fabricant	CMP
Désignation fabricant	25MM WHITE NYLON ETS 2MM THICK
Référence fabricant	25ETS2
Type de filetage	M25

### Dimensions

Dessin coté	
Hauteur	2 mm
Type de filetage côté raccordement	M25

### Dimensions intérieures

Diamètre intérieur	25 mm
--------------------	-------

### Indications sur les matériaux

Matériau	Nylon
----------	-------

### Conditions environnementales et de durée de vie

#### Conditions ambiantes

Température ambiante (fonctionnement)	-60 °C ... 130 °C
---------------------------------------	-------------------

### Montage

Instructions de montage	pour A-EXSH-M...-68L-... / G-ESSWU-M... / G-EDSWU-M... / G-ESS-M...
-------------------------	---

# A-SEW-25-P-W - Joint plat

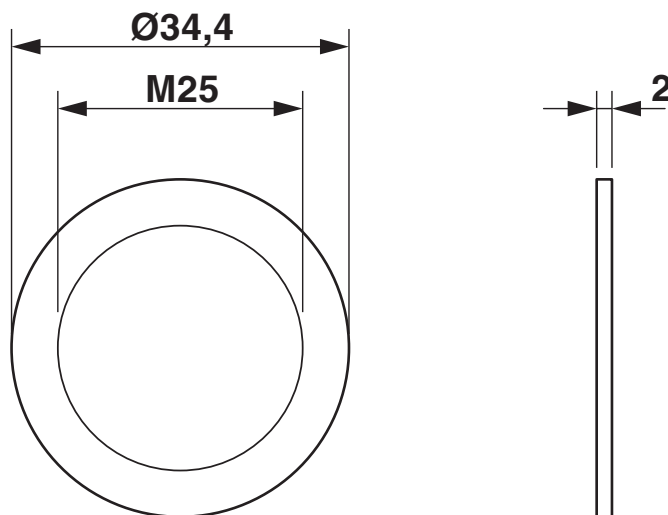
1411284

<https://www.phoenixcontact.com/fr/produits/1411284>



## Dessins

Dessin coté



Schéma

# A-SEW-25-P-W - Joint plat



1411284

<https://www.phoenixcontact.com/fr/produits/1411284>

## Classifications

### ECLASS

ECLASS-11.0	27430319
ECLASS-13.0	27430319
ECLASS-12.0	27430319

### ETIM

ETIM 9.0	EC001181
----------	----------

### UNSPSC

UNSPSC 21.0	39121400
-------------	----------

# A-SEW-25-P-W - Joint plat

1411284

<https://www.phoenixcontact.com/fr/produits/1411284>



## Conformité environnementale

REACH SVHC	Lead 7439-92-1
China RoHS	Période d'utilisation conforme (EFUP) : 50 ans
	Vous trouverez des informations sur les substances dangereuses dans la déclaration du fabricant dans l'onglet « Téléchargements »

Phoenix Contact 2023 © - Tous droits réservés  
<https://www.phoenixcontact.com>

PHOENIX CONTACT SAS  
52 Boulevard de Beaubourg Emerainville  
77436 Marne La Vallée Cedex 2 France  
+33 (0) 1 60 17 98 98  
[documentation@phoenixcontact.fr](mailto:documentation@phoenixcontact.fr)