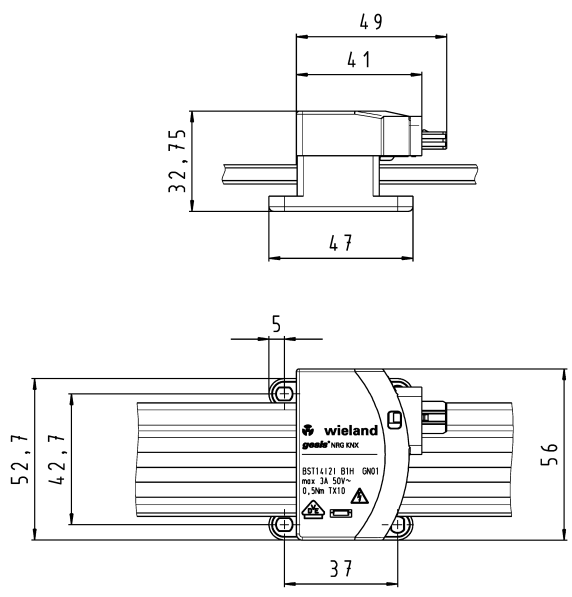
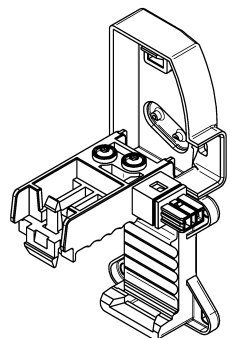
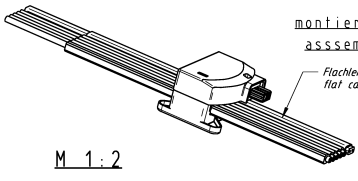



Dessin technique

<p>30c</p> <p>30b</p> <p>30a</p> <p>30</p> <p>29</p> <p>28</p> <p>27</p> <p>26</p> <p>25</p> <p>24</p> <p>23</p> <p>22</p> <p>21</p> <p>20</p> <p>19</p> <p>18</p> <p>17</p> <p>16</p> <p>15</p> <p>14</p> <p>13</p> <p>12</p> <p>11</p> <p>10</p> <p>9</p> <p>8</p> <p>7</p> <p>6</p> <p>5</p> <p>4</p> <p>3</p> <p>2</p> <p>1</p>		<p style="text-align: center;"><u>Auslieferungszustand</u> <u>delivery</u></p> <p style="text-align: center;">Grundplatte und Abdeckung am ISO-Teil verrastet base plate and cover at ISO-part locked</p> 																				
<p>19c</p> <p>19b</p> <p>19a</p> <p>19</p> <p>18</p> <p>17</p> <p>16</p> <p>15</p> <p>14</p> <p>13</p> <p>12</p> <p>11</p> <p>10</p> <p>9</p> <p>8</p> <p>7</p> <p>6</p> <p>5</p> <p>4</p> <p>3</p> <p>2</p> <p>1</p>	<p>montierter Zustand assembled state</p>  <p style="text-align: left; margin-left: 100px;">M 1:2</p>	<p>Tolerierung Size ISO 14.005 © / Tolerance system Size ISO 14.005 © / jstyes <input checked="" type="checkbox"/> Stoffverfalls- und Deklarationsliste nach DIN 500010 ist einzuhalten (This ISO-standard describes the envelope principle. According to the envelope principle the deviations of form and position are limited by the size tolerances) (Conformity with Wieland document WN 500010 e (List of prohibited / delectable hazardous substances) to be declared)</p> <p>Freitoleranz nach General tolerance <input checked="" type="checkbox"/> Zzeichnung, keine manuellen Änderungen allowed <input type="checkbox"/> Verwendung first use Blatt: 1 von 1 Sheet: 1 of 1</p> <table border="1" style="width: 100%; border-collapse: collapse;"> <tr> <td style="width: 15%;">Werkstoff / Material</td> <td style="width: 15%;">Tag/Date</td> <td style="width: 15%;">Name</td> <td style="width: 55%;">Zeichnung Nr. / Drawing No.</td> </tr> <tr> <td></td> <td>16.03.2018</td> <td>Lutz S.</td> <td>93.421.54.53.0 13K a</td> </tr> </table> <p style="text-align: right; margin-right: 20px;">Maße in mm / Dimensions are in mm</p> <table border="1" style="width: 100%; border-collapse: collapse;"> <tr> <td style="width: 15%;">a</td> <td style="width: 15%;">16.03.2018</td> <td style="width: 15%;">Lutz S.</td> <td style="width: 55%;">BUCHSENTEIL gesisNRG KINX</td> </tr> <tr> <td>Index</td> <td>101</td> <td>101</td> <td></td> </tr> <tr> <td>Änderung / Revision</td> <td></td> <td></td> <td></td> </tr> </table> <p style="text-align: center;">  www.wieland-electric.com </p>	Werkstoff / Material	Tag/Date	Name	Zeichnung Nr. / Drawing No.		16.03.2018	Lutz S.	93.421.54.53.0 13K a	a	16.03.2018	Lutz S.	BUCHSENTEIL gesisNRG KINX	Index	101	101		Änderung / Revision			
Werkstoff / Material	Tag/Date	Name	Zeichnung Nr. / Drawing No.																			
	16.03.2018	Lutz S.	93.421.54.53.0 13K a																			
a	16.03.2018	Lutz S.	BUCHSENTEIL gesisNRG KINX																			
Index	101	101																				
Änderung / Revision																						
<p>Lunz_93_421_5453_013K_sheet_2</p> <p>CDW4035 Lunz 2018-03-16T10:33:16 1.00</p>		<p>3</p> <p>4</p> <p>5</p> <p>6 QU-MEE-07/14 a</p>																				