

SACC-MINFS-5CON-PG 9 - Connecteur



1521384

<https://www.phoenixcontact.com/fr/produits/1521384>

Veillez tenir compte du fait que les données affichées dans ce document PDF proviennent de notre catalogue en ligne. Vous trouverez les données complètes dans la documentation utilisateur. Nos conditions générales d'utilisation des téléchargements sont applicables.



Connecteur, Universel, 5-pôles, connecteur femelle droit 7/8"-16UNF, détrompage: A, Raccordement vissé, matériau de la molette: Zinc moulé sous pression, nickelé, presse-étoupe Pg9, diamètre extérieur du câble 6 mm ... 8 mm

Avantages

- Utilisation sûre sur le terrain grâce aux indices de protection élevés
- Raccordement vissé : connectique éprouvée pour une large sélection de conducteurs distincts

Données commerciales

Référence	1521384
Conditionnement	1 Unité(s)
Commande minimum	1 Unité(s)
Clé de vente	BF2FAA
Product key	BF2FAA
Page catalogue	Page 25 (C-2-2017)
GTIN	4017918949600
Poids par pièce (emballage compris)	47,1 g
Poids par pièce (hors emballage)	40,1 g
Numéro du tarif douanier	85366990
Pays d'origine	DE

Caractéristiques techniques

Remarques

Généralités	IMPORTANT : Lors de la pose des câbles, respectez les rayons de courbure admis car une force de courbure excessive met en danger l'indice de protection. Éliminez les contraintes mécaniques existant en amont du connecteur, par ex. avec des colliers serrants.
-------------	--

Montage

Instructions de montage	Les fils peuvent aussi bien être connectés avec que sans embouts
Type de raccordement	Raccordement vissé

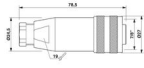
Propriétés du produit

Type de produit	Connecteur circulaire (côté câble)
Type de capteur	Universel
Nombre de pôles	5
Nombre de sorties de câble	1
Blindé	non
Détrompage	A
Sortie du câble	droit
Presse-étoupe Pg	Pg9

Propriétés d'isolation

Catégorie de surtension	III
Degré de pollution	3

Dimensions

Dessin coté	
Longueur	78,5 mm

Dimensions extérieures

Diamètre extérieur	6 mm ... 8 mm
--------------------	---------------

Boîtier

Diamètre de boîtier	27 mm
---------------------	-------

Indications sur les matériaux

Classe d'inflammabilité selon UL 94	HB
Matériau de surface de prise	PBT
Matériau de contact	CuZn
Matériau de surface du contact	Au
Matériau de porte-contacts	PUR/PA 6.6

SACC-MINFS-5CON-PG 9 - Connecteur



1521384

<https://www.phoenixcontact.com/fr/produits/1521384>

Matériau du raccordement vissé	Zinc moulé sous pression, nickelé
--------------------------------	-----------------------------------

Caractéristiques de raccordement

Raccordement du conducteur

Type de raccordement	Raccordement vissé
Section raccordable	0,34 mm ² ... 1,5 mm ² (sans embout)
	0,34 mm ² ... 1,5 mm ² (avec embout)
	0,34 mm ² ... 1,5 mm ² (rigide)
Section raccordable AWG	22 ... 16 (sans embout)
	22 ... 16 (avec embout)
Longueur de gaine à dénuder de chaque fil	7 mm
Couple de serrage	0,8 Nm (Connecteur mâle 7/8")
	0,4 Nm (Bornes à vis)
	0,8 Nm ... 1 Nm (Vis de pression)

Propriétés électriques

Tension de tenue aux chocs assignée	4 kV
Résistance de contact	≤ 5 mΩ
Résistance d'isolement	≥ 100 MΩ
Tension nominale U _N	300 V AC
	300 V DC
Intensité nominale I _N	9 A

Propriétés mécaniques

Caractéristiques mécaniques

Cycles d'enfichage	≥ 100
--------------------	-------

Connecteur

Raccordement 1

Type tête	connecteur femelle
Sortie de câble tête	droit
Type de filetage tête	7/8"-16UNF
Détrompage	A

Câble/conducteur

Type de signal/catégorie	Universel
Longueur à dénuder des fils uniques	7 mm

Conditions environnementales et de durée de vie

Conditions ambiantes

Indice de protection	IP67
Température ambiante (fonctionnement)	-25 °C ... 85 °C (connecteur mâle / femelle)

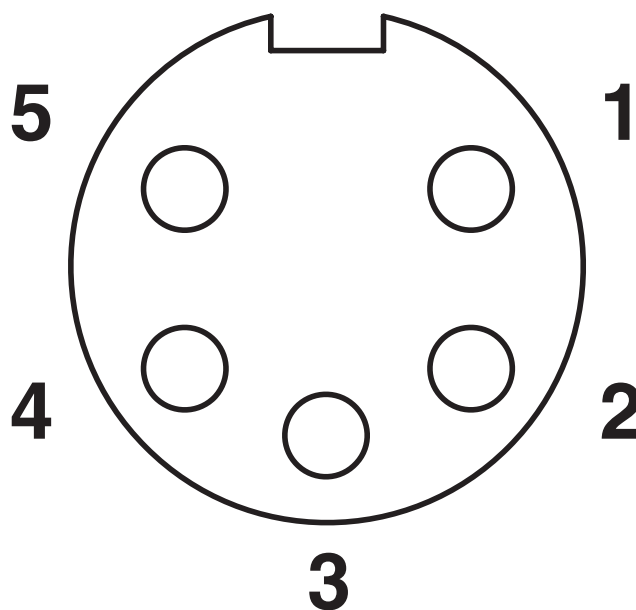
SACC-MINFS-5CON-PG 9 - Connecteur

1521384

<https://www.phoenixcontact.com/fr/produits/1521384>

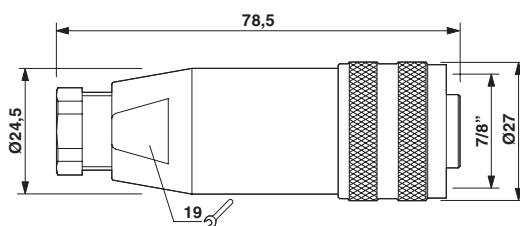
Dessins

Dessin schématique



Nombre de pôles femelle 7/8"-16UNF, 5 pôles, vue côté femelle

Dessin coté



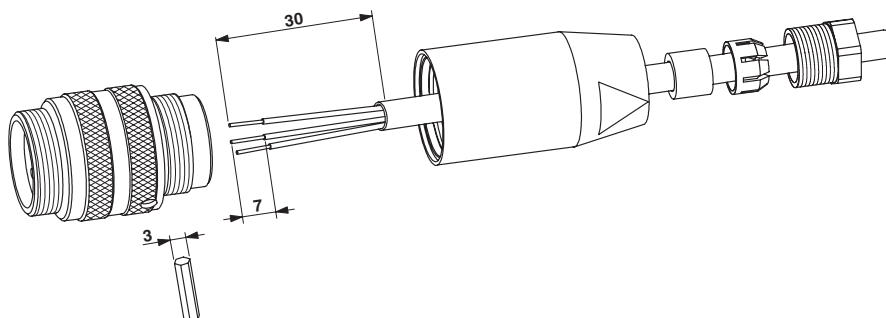
Connecteur femelle 7/8"-16UNF, droit, Pg9

SACC-MINFS-5CON-PG 9 - Connecteur

1521384

<https://www.phoenixcontact.com/fr/produits/1521384>

Dessin du fonctionnement



SACC-MINFS-5CON-PG 9 - Connecteur



1521384

<https://www.phoenixcontact.com/fr/produits/1521384>

Homologations

To download certificates, visit the product detail page: <https://www.phoenixcontact.com/fr/produits/1521384>

cUL Recognized Identifiant de l'homologation: FILE E 221474				
	Tension nominale U_N	Intensité nominale I_N	Section AWG	Section mm^2
	600 V	9 A	-	-

UL Recognized Identifiant de l'homologation: FILE E 221474				
	Tension nominale U_N	Intensité nominale I_N	Section AWG	Section mm^2
	600 V	9 A	-	-

EAC Identifiant de l'homologation: RU C-DE.BL08.B.00511	
---	--

cULus Recognized

1521384

<https://www.phoenixcontact.com/fr/produits/1521384>

Classifications

ECLASS

ECLASS-11.0	27440102
ECLASS-12.0	27440116
ECLASS-13.0	27440116

ETIM

ETIM 9.0	EC002635
----------	----------

UNSPSC

UNSPSC 21.0	39121400
-------------	----------

SACC-MINFS-5CON-PG 9 - Connecteur



1521384

<https://www.phoenixcontact.com/fr/produits/1521384>

Conformité environnementale

REACH SVHC	Lead 7439-92-1
China RoHS	Période d'utilisation conforme (EFUP) : 50 ans
	Vous trouverez des informations sur les substances dangereuses dans la déclaration du fabricant dans l'onglet « Téléchargements »

SACC-MINFS-5CON-PG 9 - Connecteur



1521384

<https://www.phoenixcontact.com/fr/produits/1521384>

Accessoires

PROT-MINMS-PA-CHAIN - Vis de fermeture

1430925

<https://www.phoenixcontact.com/fr/produits/1430925>

Cache de protection 7/8" en plastique avec bande de fixation pour lignes de capteurs, pour connecteurs femelles 7/8"



SAC-5P-100,0-186/0,75 - Rouleau de câble

1535590

<https://www.phoenixcontact.com/fr/produits/1535590>

Au mètre, Rouleau de câble, PUR, gris-noir RAL 7021, 5 fils, coloris du fil: marron, blanc, bleu, noir, gris, longueur de câble: 100 m



SACC-MINFS-5CON-PG 9 - Connecteur



1521384

<https://www.phoenixcontact.com/fr/produits/1521384>

TSD 08 SAC - Tournevis dynamométrique

1212597

<https://www.phoenixcontact.com/fr/produits/1212597>



Tournevis dynamométrique, couple de serrage pré réglé de 0,8 Nm, avec six pans de 4 mm pour embouts SAC, manche à deux composants, antidérapant

TSD-M 1,2NM - Tournevis dynamométrique

1212224

<https://www.phoenixcontact.com/fr/produits/1212224>



Tournevis dynamométrique, précision selon EN ISO 6789, réglable de 0,3 à 1,2 Nm

SACC-MINFS-5CON-PG 9 - Connecteur



1521384

<https://www.phoenixcontact.com/fr/produits/1521384>

TSD-M SAC-BIT ADAPTER - Kit d'adaptation

1212600

<https://www.phoenixcontact.com/fr/produits/1212600>



Embout d'adaptateur, pour outils dynamométriques TSD-M..., entraînement 1/4"-E6,3, avec six pans de 4 mm pour embouts SAC

SAC BIT MIN-D25 - Outil

1212512

<https://www.phoenixcontact.com/fr/produits/1212512>



Embout enfichable pour le montage de connecteurs 7/8" à équiper avec diamètre d'écrou moleté 25 mm, pour emmanchement à six pans de 4 mm

Phoenix Contact 2024 © - Tous droits réservés
<https://www.phoenixcontact.com>

PHOENIX CONTACT SAS
52 Boulevard de Beaubourg Emerainville
77436 Marne La Vallée Cedex 2 France
+33 (0) 1 60 17 98 98
documentation@phoenixcontact.fr