

AXL SE SC-A - Cache

1088134

<https://www.phoenixcontact.com/fr/produits/1088134>



Veillez tenir compte du fait que les données affichées dans ce document PDF proviennent de notre catalogue en ligne. Vous trouverez les données complètes dans la documentation utilisateur. Nos conditions générales d'utilisation des téléchargements sont applicables.



Axioline Smart Elements, Obturateur d'emplacement, Fonction de diagnostic, indice de protection: IP20

Description du produit

Vous pouvez intégrer les Axioline Smart Elements dans les systèmes munis d'une interface Smart Element. Ce Smart Element recouvre un emplacement de Smart Element non utilisé.

Avantages

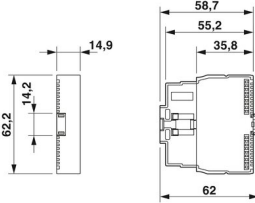
- Protège un emplacement d'élément Smart non utilisé
- Plaque signalétique de l'appareil enregistrée

Données commerciales

Référence	1088134
Conditionnement	1 Unité(s)
Commande minimum	1 Unité(s)
Clé de vente	DRIBZ4
Product key	DRIBZ4
GTIN	4055626888118
Poids par pièce (emballage compris)	30 g
Poids par pièce (hors emballage)	27,5 g
Numéro du tarif douanier	85389091
Pays d'origine	DE

Caractéristiques techniques

Dimensions

Dessin coté	
Largeur	14,9 mm
Hauteur	62,2 mm
Profondeur	62 mm

Remarques

Restriction d'utilisation

Remarque CEM	CEM : produit de classe A, voir déclaration du fabricant dans la section Téléchargements
--------------	--

Interfaces

Interface Smart Element

Nombre d'interfaces	1
Type de raccordement	Connecteurs Card Edge
Vitesse de transmission	Voir le système dans lequel vous utilisez le Smart Element.
Heure de démarrage jusqu'à la disponibilité	< 500 ms

Propriétés du système

Module

Code ID (hex)	none
Canal des données de process	0 Bit
Espace d'adressage d'entrées	0 Octet (tous les systèmes sauf PROFIBUS)
	1 Octet (PROFIBUS)
Espace d'adressage des sorties	0 Octet
Besoin en données de paramétrage	1 Octet
Besoin en données de configuration	6 Octet

Propriétés du produit

Type	modulaire
Type de produit	Composants E/S
Gamme de produits	Axioline Smart Elements
Emplacement pour le montage	Voir le système dans lequel vous utilisez le Smart Element.

Propriétés d'isolation

Catégorie de surtension	II (CEI 60664-1)
Degré de pollution	2 (EN 60664-1)

Propriétés électriques

Potentiels: Alimentation logique des Smart Elements (U_{SE})

Tension d'alimentation	par les connecteurs Card Edge
------------------------	-------------------------------

Isolation galvanique / isolation des plages de tension

Tension d'essai: Alimentation de la logique/terre fonctionnelle	500 V AC, 50 Hz, 1 min.
---	-------------------------

Caractéristiques de raccordement

Type de raccordement	sans
----------------------	------

Conditions environnementales et de durée de vie

Conditions ambiantes

Température ambiante (fonctionnement)	-25 °C ... 60 °C
Indice de protection	IP20
Pression atmosphérique (service)	70 kPa ... 106 kPa (jusqu'à 3000 m d'altitude)
Pression atmosphérique (stockage/transport)	70 kPa ... 106 kPa (jusqu'à 3000 m d'altitude)
Température ambiante (stockage/transport)	-40 °C ... 85 °C
Humidité de l'air admissible (fonctionnement)	5 % ... 95 % (pas de condensation)
Humidité de l'air admissible (stockage/transport)	5 % ... 95 % (pas de condensation)

Normes et spécifications

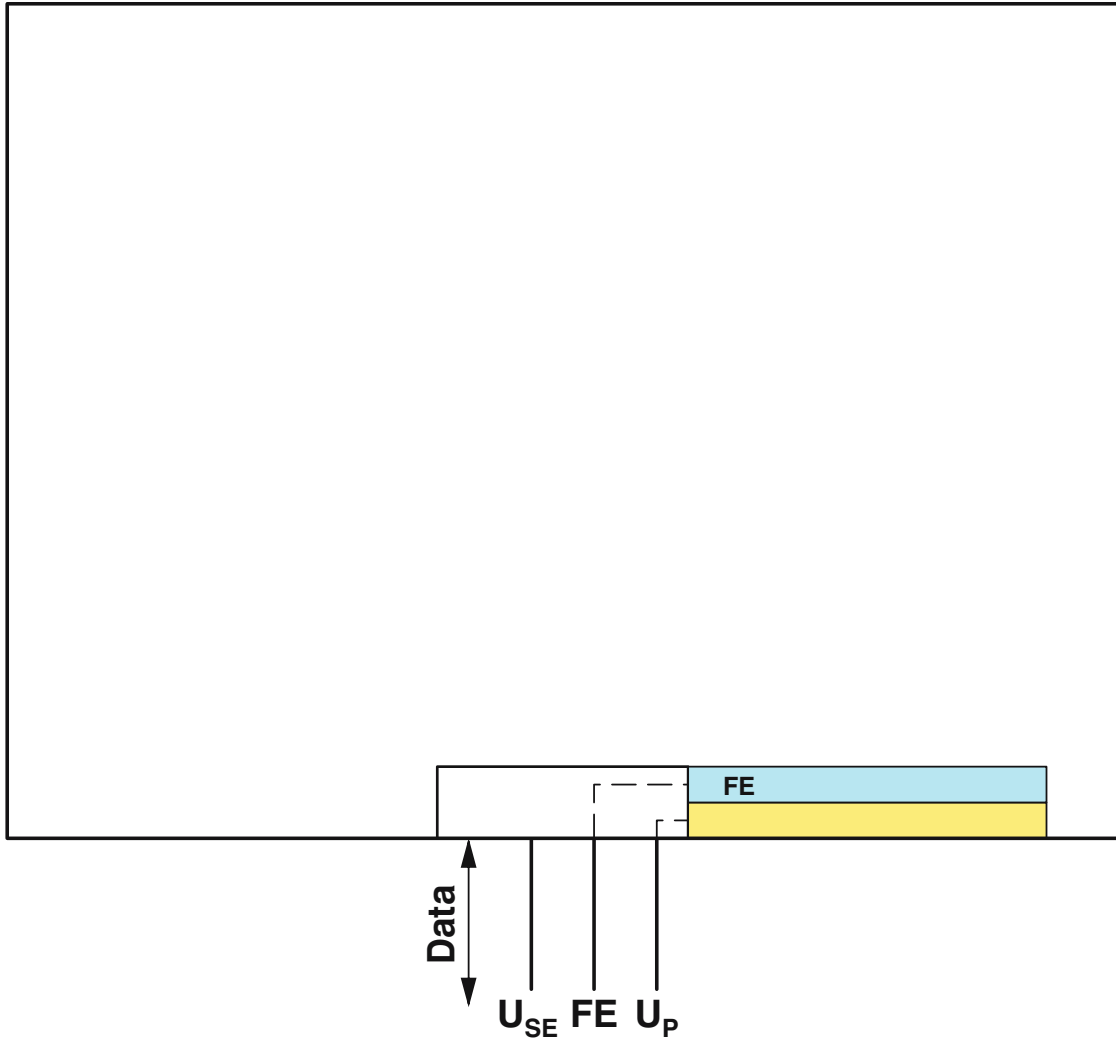
Classe de protection	III (CEI 61140, EN 61140, VDE 0140-1)
----------------------	---------------------------------------

Montage

Type de montage	Emplacement Smart Element
Emplacement pour le montage	Voir le système dans lequel vous utilisez le Smart Element.

Dessins

Schéma fonctionnel



Circuit interne des bornes

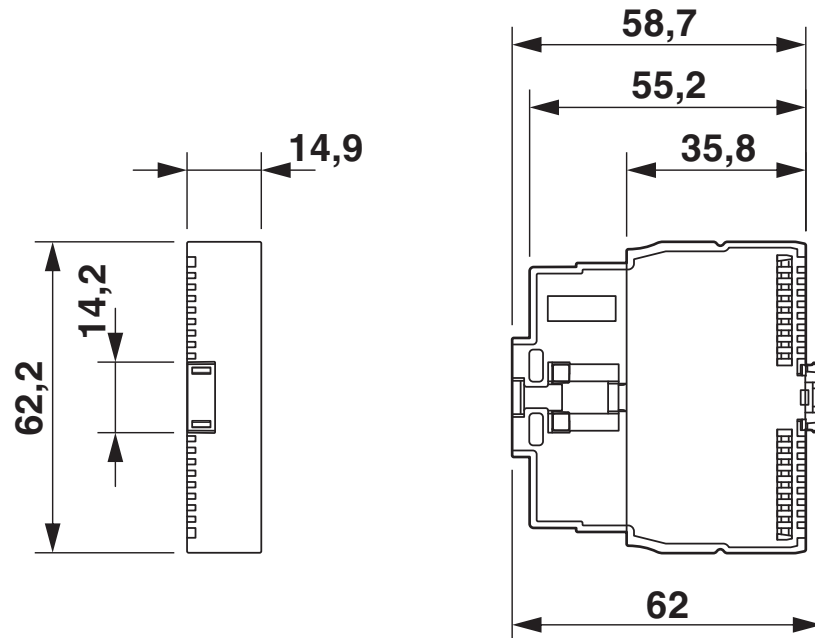
AXL SE SC-A - Cache

1088134

<https://www.phoenixcontact.com/fr/produits/1088134>



Dessin coté




Dimensions

1088134

<https://www.phoenixcontact.com/fr/produits/1088134>

Homologations

 To download certificates, visit the product detail page: <https://www.phoenixcontact.com/fr/produits/1088134>



UL Listed

Identifiant de l'homologation: E238705



cUL Listed

Identifiant de l'homologation: E238705

cULus Listed

1088134

<https://www.phoenixcontact.com/fr/produits/1088134>

Classifications

ECLASS

ECLASS-11.0	27242692
ECLASS-13.0	27242692
ECLASS-12.0	27242692

ETIM

ETIM 8.0	EC002584
----------	----------

UNSPSC

UNSPSC 21.0	32151600
-------------	----------

AXL SE SC-A - Cache

1088134

<https://www.phoenixcontact.com/fr/produits/1088134>



Conformité environnementale

China RoHS

Période d'utilisation conforme (EFUP) : 50 ans

Vous trouverez des informations sur les substances dangereuses dans la déclaration du fabricant dans l'onglet « Téléchargements »

AXL SE SC-A - Cache

1088134

<https://www.phoenixcontact.com/fr/produits/1088134>



Accessoires nécessaires

AXL F BP SE4 - Porte-modules

1088135

<https://www.phoenixcontact.com/fr/produits/1088135>

Axioline F, Backplane, 4 emplacements pour Axioline Smart Elements, vitesse de transmission dans le bus local: 100 MBit/s, indice de protection: IP20



AXL F BP SE6 - Porte-modules

1088136

<https://www.phoenixcontact.com/fr/produits/1088136>

Axioline F, Backplane, 6 emplacements pour Axioline Smart Elements, vitesse de transmission dans le bus local: 100 MBit/s, indice de protection: IP20



Accessoires

AXL SE SC-A - Cache

1088134

<https://www.phoenixcontact.com/fr/produits/1088134>



MM-TML (EX4,2)R C1 TR/BK - Etiquette

0803979

<https://www.phoenixcontact.com/fr/produits/0803979>



Etiquette, Rouleau, transparent/noir, vierge, repérable avec : THERMOFOX, THERMOMARK GO, THERMOMARK GO.K, type de montage: collage, surface utile: sans fin x 3,2 mm

SK 5,0 WH:REEL - Bandes de repérage

0805221

<https://www.phoenixcontact.com/fr/produits/0805221>



Bandes de repérage, Rouleau, blanc, vierge, repérable avec : THERMOMARK E.300 (D)/600 (D), THERMOMARK ROLL 2.0, THERMOMARK ROLL, THERMOMARK ROLL X1, THERMOMARK ROLLMASTER 300/600, THERMOMARK X1.2, type de montage: collage, surface utile: sans fin x 5 mm

AXL SE SC-A - Cache

1088134

<https://www.phoenixcontact.com/fr/produits/1088134>



UM6M-TM (5X12) - Repères pour blocs de jonction

0830928

<https://www.phoenixcontact.com/fr/produits/0830928>



Repères pour blocs de jonction, Rubans, blanc, vierge, repérable avec : TOPMARK NEO, LASER TOPMARK, BLUEMARK ID COLOR, BLUEMARK ID, BLUEMARK CLED, THERMOMARK PRIME, THERMOMARK CARD 2.0, THERMOMARK CARD, type de montage: encliquetage, pour bloc de jonction au pas de : 5 mm, surface utile: 5 x 12 mm, Nombre d'étiquettes: 24

UCT6M-TM 5 - Repères pour blocs de jonction

0830756

<https://www.phoenixcontact.com/fr/produits/0830756>



Repères pour blocs de jonction, pour le repérage des blocs de jonction ABB de la série SNK, Planche, blanc, vierge, repérable avec : THERMOMARK CARD, THERMOMARK CARD 2.0, THERMOMARK PRIME, BLUEMARK ID, BLUEMARK ID COLOR, LASER TOPMARK, TOPMARK NEO, type de montage: encliquetage, pour bloc de jonction au pas de : 5,2 mm, surface utile: 4,17 x 11,3 mm

Phoenix Contact 2023 © - Tous droits réservés
<https://www.phoenixcontact.com>

PHOENIX CONTACT SAS
52 Boulevard de Beaubourg Emerainville
77436 Marne La Vallée Cedex 2 France
+33 (0) 1 60 17 98 98
documentation@phoenixcontact.fr