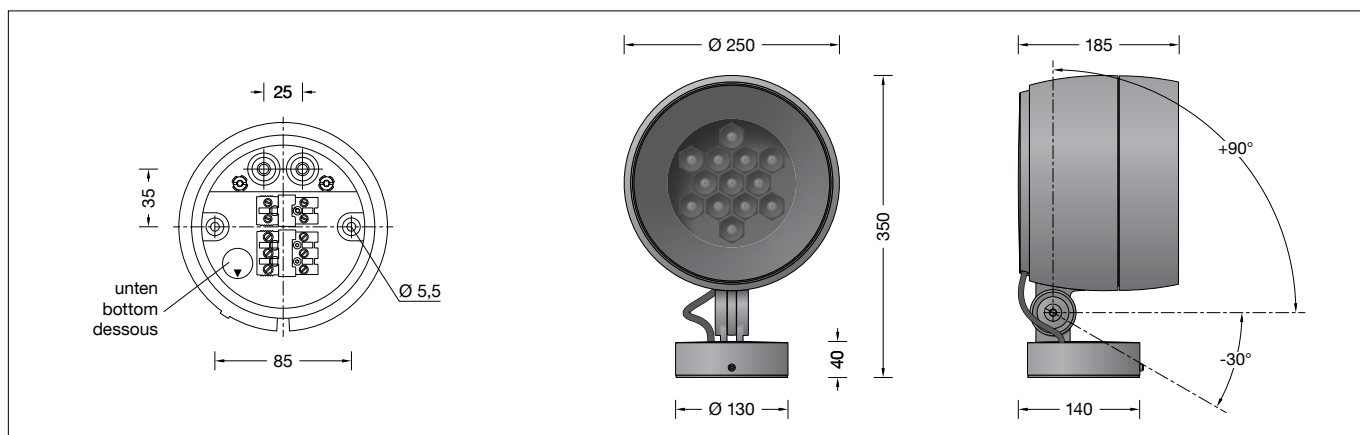


BEGA**85 237**

Leistungsscheinwerfer mit minimalem Streulichtanteil
 Performance floodlight with minimal diffuse light percentage
 Projecteur puissant avec part de lumière diffuse minimale

UK CA CE IP 65

**Gebrauchsanweisung****Anwendung**

Leistungsscheinwerfer mit Montagedose.
 Für eine Vielzahl von Beleuchtungsaufgaben im Innen- und Außenbereich.

Dank BEGA Ultradark Optics® wird durch minimiertem Streulichtanteil und hocheffizienter Entblendung maximaler Beleuchtungs- und Sehkomfort erzielt.

Produktbeschreibung

Leuchte besteht aus Aluminiumguss, Aluminium und Edelstahl
 Beschichtungstechnologie BEGA Unidure®
 Farbe Grafit oder Silber
 Sicherheitsglas mattiert
 Innenliegendes Raster und Polymerlinse
 BEGA Ultradark Optics®
 Raster und Blending-Innenflächen mit maximal lichtabsorbierender ultraschwarzer Nanobeschichtung
 Drehbereich des Scheinwerfers 350°
 Schwenkbereich -30°/+90°
 Montagedose mit 2 Befestigungsbohrungen
 ø 6 mm · Abstand 85 mm
 2 Leitungseinführungen zur Durchverdrahtung der Anschlussleitung ø 7-10,5 mm, max. 5 G 1,5[□]
 Anschlussklemme 2,5[□] mit Steckvorrichtung
 Schutzleiteranschluss
 BEGA Ultimate Driver®
 Erfüllt Flicker-Anforderungen gemäß IEEE 1789, DIN IEC/TR 63158, DIN IEC/TR 61547-1
 LED-Netzteil
 220-240 V ~ 0/50-60 Hz
 DC 176-264 V
 DALI-steuerbar
 Anzahl der DALI-Adressen: 1
 Zwischen Netz- und Steuerleitungen ist eine Basisisolierung vorhanden
 BEGA Thermal Control®
 Temporäre thermische Regulierung der Leuchtenleistung zum Schutz temperatur-empfindlicher Bauteile, ohne die Leuchte abzuschalten
 Schutzklasse I
 Schutzart IP 65
 Staubdicht und Schutz gegen Strahlwasser
 Schlagfestigkeit IK07
 Schutz gegen mechanische Schläge < 2 Joule
 CE – Konformitätszeichen
 Windangriffsfläche: 0,057 m²
 Dieses Produkt enthält Lichtquellen der Energieeffizienzklasse(n) F

Instructions for use**Application**

Performance floodlight with mounting box.
 For a variety of interior and exterior lighting applications.

BEGA Ultradark Optics® offer a maximum of illumination and eye comfort due to a minimised diffuse light percentage and highly efficient glare suppression.

Product description

Luminaire made of aluminium alloy, aluminium and stainless steel
 BEGA Unidure® coating technology
 Colour graphite or silver
 Matt safety glass
 Internal louvres and polymer lens
 BEGA Ultradark Optics®
 Louvres and interior surface of anti-glare ring with maximum light-absorbing ultra-black nano-coating
 Rotation range of floodlight 350°
 Swivel range -30°/+90°
 Mounting box with 2 fixing holes
 ø 6 mm · 85 mm spacing
 2 cable entries for through-wiring of mains supply cable ø 7-10.5 mm, max. 5 G 1.5[□]
 Connecting terminal 2.5[□] with plug connection
 Earth conductor connection
 BEGA Ultimate Driver®
 Complies with flicker requirements in accordance with IEEE 1789, DIN IEC/TR 63158, DIN IEC/TR 61547-1
 LED power supply unit
 220-240 V ~ 0/50-60 Hz
 DC 176-264 V
 DALI-controllable
 Number of DALI addresses: 1
 Basic insulation is provided between the mains and control cables
 BEGA Thermal Control®
 Temporary thermal regulation to protect temperature-sensitive components without switching off the luminaire
 Safety class I
 Protection class IP 65
 Dust-tight and protection against water jets
 Impact strength IK07
 Protection against mechanical impacts < 2 joule
 CE – Conformity mark
 Wind catching area: 0.057 m²
 This product contains light sources of energy efficiency class(es) F

Fiche d'utilisation**Utilisation**

Projecteur puissant avec boîte de montage.
 Pour de nombreuses applications d'éclairage à l'intérieur et l'extérieur.

Grâce à BEGA Ultradark Optics®, on obtient un confort d'éclairage et visuel maximal en réduisant la part de lumière diffuse et en assurant une protection très efficace contre l'éblouissement.

Description du produit

Luminaire fabriqué en fonderie d'aluminium, aluminium et acier inoxydable
 Technologie de revêtement BEGA Unidure®
 Couleur graphite ou argent
 Verre de sécurité mat
 Grille intérieure et lentille en polymère
 BEGA Ultradark Optics®
 Grille et surfaces intérieures de l'anneau anti-éblouissement avec nano-revêtement ultra noir absorbant un maximum de lumière
 Projecteur orientable sur 350°
 Inclinaison -30°/+90°
 Boîte de montage avec 2 trous de fixation
 ø 6 mm · Entraxe 85 mm
 2 entrées de câble pour branchement en dérivation d'un câble de raccordement ø 7-10,5 mm, max. 5 G 1,5[□]
 Bornier 2,5[□] avec connecteur embrochable
 Raccordement de mise à la terre
 BEGA Ultimate Driver®
 Conforme aux exigences en matière de Flicker (scintillement) selon IEEE 1789, DIN IEC/TR 63158, DIN IEC/TR 61547-1
 Bloc d'alimentation LED
 220-240 V ~ 0/50-60 Hz
 DC 176-264 V
 pour pilotage DALI
 Nombre d'adresses DALI : 1
 Une isolation de base est prévue entre le câble de raccordement au réseau et le câble de commande
 BEGA Thermal Control®
 Régulation thermique temporaire de la puissance des luminaires pour protéger les composants sensibles à la température, sans pour autant éteindre les luminaires
 Classe de protection I
 Degré de protection IP 65
 Étanche à la poussière et protégé contre les jets d'eau
 Résistance aux chocs mécaniques IK07
 Protection contre les chocs mécaniques < 2 joules
 CE – Sigle de conformité
 Prise au vent : 0,057 m²
 Ce produit contient des sources lumineuses de classe d'efficacité énergétique F

Sicherheit

Für die Installation und für den Betrieb dieser Leuchte sind die nationalen Sicherheitsvorschriften zu beachten. Die Montage und Inbetriebnahme darf nur durch eine Elektrofachkraft erfolgen. Der Hersteller übernimmt keine Haftung für Schäden, die durch unsachgemäßen Einsatz oder Montage entstehen. Werden nachträglich Änderungen an der Leuchte vorgenommen, so gilt derjenige als Hersteller, der diese Änderungen vornimmt.

Überspannungsschutz

Die in der Leuchte verbauten elektronischen Komponenten sind nach DIN EN 61547 gegen Überspannung geschützt.

Um einen zusätzlichen Schutz z. B. vor Transienten etc. zu erreichen, empfehlen wir separate Überspannungsschutzkomponenten. Sie finden diese auf unserer Website unter www.bega.com.

Den optimalen Schutz aller in den Leuchten verbauten elektronischen Komponenten erreichen Sie durch die Verwendung von prellfreien Schaltkontakten wie einem elektronischen Relais (solid-state-relais), z. B. BEGA 71 320.

Bitte beachten Sie:

Zum dauerhaften Schutz der besonderen Eigenschaften der streulichtminimierenden Nanobeschichtung sollten Berührungen der Innenwand des Leuchtenreflektors vermieden werden.

Montage

LEDs sind hochwertige elektronische Bauteile! Bitte vermeiden Sie während der Montage oder des Auswechsels eine direkte Berührung der LED-Lichtaustrittsfläche mit den Händen.

Innensechskantschraube (SW3) an der Montagedose lösen und Montageplatte herausnehmen.

Netzanschlussleitung durch die Leitungsführung der Montageplatte führen. Gebrauchslage der Montageplatte „Pfeil unten“ beachten.

Montageplatte mit beiliegendem oder anderem geeignetem Befestigungsmaterial auf Montagegrund befestigen.

Dabei unbedingt beiliegende Dichtringe verwenden.

Schutzleiterverbindung herstellen.

Silikonschläuche über Anschlussadern schieben und elektrischen Anschluss an Klemme (Steckvorrichtung) vornehmen.

Zur digitalen Ansteuerung ist der 2-polige Steckverbinder DA, DA zu verwenden.

Bei Nichtbelegung dieser Klemme wird die Leuchte mit voller Lichtleistung betrieben. Schutzleiterverbindung zwischen Scheinwerfer und Montagedose herstellen.

Steckerteil in Steckvorrichtung bis zum Anschlag eindrücken.

Auf richtigen Sitz der Dichtung achten.

Safety

The installation and operation of this luminaire are subject to national safety regulations. Installation and commissioning may only be carried out by a qualified electrician. The manufacturer accepts no liability for damage caused by improper use or installation. If subsequent modifications are made to the luminaire, the person responsible for these modifications shall be considered the manufacturer.

Overvoltage protection

The electronic components installed in the luminaire are protected against overvoltage in accordance with DIN EN 61547.

To achieve an additional protection against e. g. transients, etc. we recommend separate overvoltage protection components. You can find them on our website at www.bega.com.

The ideal protection of all electronic components installed in the luminaires is achieved by using bounce-free switching contacts such as an electronic relay (solid-state relay), e.g. BEGA 71 320.

Please note:

Contact with the inner surface of the luminaire reflector should be avoided in order to permanently protect the special stray light-minimising properties of the nano-coating.

Installation

LED are high-quality electronic components! Please avoid touching the light output opening of the LED directly during installation or relamping.

Undo hexagon socket head screws (wrench size 3 mm) at the mounting box and remove mounting plate.

Pass the power connecting cable through the cable entry in the mounting plate. Note position of application of the mounting plate "arrow down".

Fix the mounting plate with enclosed or any other suitable fixing material onto the mounting surface.

Be sure to use the gasket rings supplied.

Make earth conductor connection.

Push silicone sleeves over the lines and make electrical connection to terminal (plug connection).

For digital control please use the 2-pole plug connector DA, DA.

In case this connector is not used the luminaire will be operated at full light output.

Make earth conductor connection between floodlight and mounting box.

Push plug into coupler as far as it will go.

Make sure that gasket is positioned correctly.

Sécurité

Pour l'installation et l'utilisation de ce luminaire, respecter les normes de sécurité nationales. L'installation et la mise en service ne doivent être effectuées que par un électricien agréé. Le fabricant décline toute responsabilité pour tout dommage résultant d'une mise en œuvre ou d'une installation inappropriée du produit. Si des modifications sont apportées ultérieurement au luminaire, l'intervenant sera considéré comme étant le fabricant.

Protection contre les surtensions

Les composants électroniques installés dans le luminaire sont protégés contre la surtension conformément à la norme DIN EN 61547.

Pour obtenir une protection supplémentaire contre la surtension, les tensions transitoires etc., nous proposons des composants de protection séparés. Vous les trouverez sur notre site web www.bega.com.

Pour garantir la protection optimale de tous les composants électroniques installés dans les luminaires, il faut utiliser des contacts de commutation sans rebond tel qu'un relais électronique, (solid-state-relais) par ex. BEGA 71 320.

Attention :

Pour protéger durablement les propriétés particulières du nano-revêtement minimisant la part de lumière parasite, il convient d'éviter tout contact avec la paroi intérieure du réflecteur du luminaire.

Installation

Les LED sont des composants électroniques de haute précision. Éviter de toucher la surface de diffusion des LED avec les doigts lorsque vous l'installez ou la remplacez.

Desserrer la vis à six pans creux (SW3) de la boîte de montage et retirer la platine de fixation. Faire passer le câble de raccordement à travers l'entrée de câble de la platine de fixation.

Vérifier la position d'utilisation de la platine de montage « flèche en bas ».

Fixer la platine de montage sur le support de montage avec le matériel de fixation fourni ou tout autre matériel approprié.

Utiliser impérativement les joints fournis.

Mettre à la terre. Enfiler les gaines de silicone sur les fils de raccordement et procéder au raccordement électrique au bornier (connecteur embrochable).

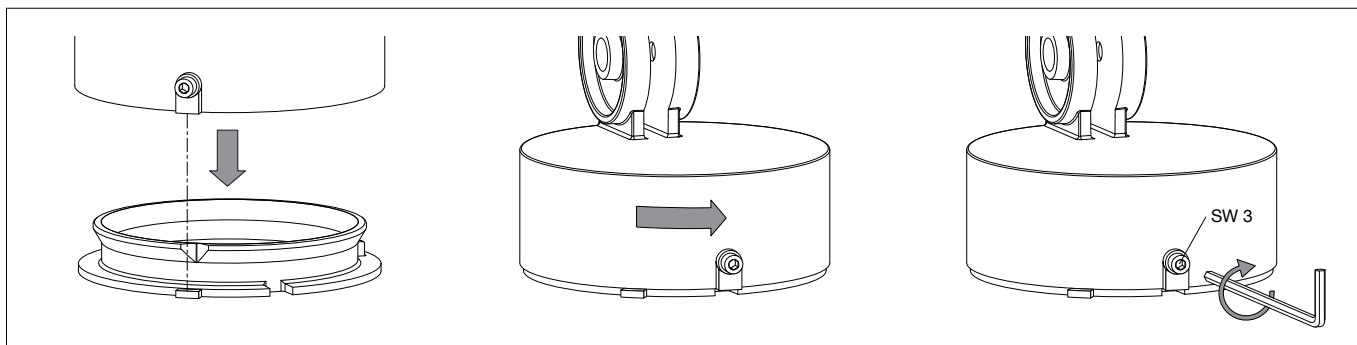
Pour le pilotage numérique utiliser le connecteur embrochable bipolaire DA, DA.

Si ce bornier n'est pas raccordé le luminaire fonctionne sur la puissance maximale.

Relier le fil de terre entre le projecteur et la boîte de montage.

Enfoncer la fiche dans le connecteur embrochable jusqu'à la butée.

Veiller au bon emplacement du joint.



Scheinwerfer wie in der Skizze dargestellt auf die Montageplatte setzen, ausrichten und fest verschrauben.

Place floodlight unit onto the mounting plate as displayed in the sketch, align and screw together firmly.

Poser le projecteur sur la contre-plaque (voir schéma), ajuster et visser fermement.

Einstellung der Ausstrahlrichtung:
Gelenkschraube (Innensechskant SW 5) lösen
und gewünschte Ausstrahlrichtung einstellen.
Gelenkschraube anziehen.
Anzugsdrehmoment = 7 Nm.

Adjustment of beam direction:
Undo joint screw (hexagon socket head
wrench size 5 mm) and set the desired beam
direction.
Tighten the joint screw.
Torque = 7 Nm.

Réglage de la direction du faisceau :
Desserrer la vis de la rotule (vis à six pans
creux ,taille de clé 5) puis régler la direction du
faisceau souhaitée.
Serrer la vis de la rotule.
Moment de serrage = 7 Nm.

Leuchtmittel

Modul-Anschlussleistung 55,5 W
Leuchten-Anschlussleistung 60 W
Bemessungstemperatur $t_a = 25\text{ °C}$
Umgebungstemperatur $t_{a,max} = 45\text{ °C}$

Lamp

Module connected wattage 55.5 W
Luminaire connected wattage 60 W
Rated temperature $t_a = 25\text{ °C}$
Ambient temperature $t_{a,max} = 45\text{ °C}$

Lampe

Puissance raccordée du module 55,5 W
Puissance raccordée du luminaire 60 W
Température de référence $t_a = 25\text{ °C}$
Température d'ambiance $t_{a,max} = 45\text{ °C}$

85 237 K3

Modul-Bezeichnung LED-1263/930
Farbtemperatur 3000 K
Farbwiedergabeindex CRI >90
Modul-Lichtstrom 5985 lm
Leuchten-Lichtstrom 2971 lm
Leuchten-Lichtausbeute 49,5 lm/W

85 237 K3

Module designation LED-1263/930
Colour temperature 3000 K
Colour rendering index CRI >90
Module luminous flux 5985 lm
Luminaire luminous flux 2971 lm
Luminaire luminous efficiency 49,5 lm/W

85 237 K3

Désignation du module LED-1263/930
Température de couleur 3000 K
Indice de rendu des couleurs CRI >90
Flux lumineux du module 5985 lm
Flux lumineux du luminaire 2971 lm
Rendement lum. du luminaire 49,5 lm/W

85 237 K4

Modul-Bezeichnung LED-1263/940
Farbtemperatur 4000 K
Farbwiedergabeindex CRI >90
Modul-Lichtstrom 6490 lm
Leuchten-Lichtstrom 3222 lm
Leuchten-Lichtausbeute 53,7 lm/W

85 237 K4

Module designation LED-1263/940
Colour temperature 4000 K
Colour rendering index CRI >90
Module luminous flux 6490 lm
Luminaire luminous flux 3222 lm
Luminaire luminous efficiency 53,7 lm/W

85 237 K4

Désignation du module LED-1263/940
Température de couleur 4000 K
Indice de rendu des couleurs CRI >90
Flux lumineux du module 6490 lm
Flux lumineux du luminaire 3222 lm
Rendement lum. du luminaire 53,7 lm/W

Lichttechnik

Symmetrisch-fokussiert breitstreuende
Lichtstärkeverteilung mit minimalem
Streulichtanteil.
Halbstreuwinkel 56°

Lighting technology

Symmetrically focused broad spread
light distribution with minimal diffuse light
percentage.
Half beam angle 56°

Technique d'éclairage

Répartition lumineuse extensive symétrique-
concentrée avec une part minimale de lumière
diffuse.
Angle de diffusion à demi-intensité 56°

Reinigung · Pflege

Leuchte regelmäßig mit lösungsmittelfreien
Reinigungsmitteln von Schmutz und
Ablagerungen säubern.
Dafür keinen Hochdruckreiniger verwenden.

Cleaning · Maintenance

Clean luminaire regularly with solvent-free
cleansers from dirt and deposits.
Do not use high pressure cleaners.

Nettoyage · Entretien

Nettoyer régulièrement le luminaire des
dépôts et des souillures avec des produits de
nettoyage ne contenant pas de solvants.
Ne pas utiliser de nettoyeur haute pression.

Wartung

Die Verbindungsleitung ist zwischen
Montagedose und Scheinwerfer auf äußere
Beschädigungen zu prüfen und darf nur durch
eine Elektro-Fachkraft ersetzt werden.

Maintenance

The connecting cable between mounting box
and floodlight has to be inspected regarding
obvious damages and has to be replaced by a
qualified electrician only.

Entretien

Vérifier l'état du câble de raccordement entre la
boîte de montage et le projecteur. Le câble ne
doit être remplacé que par un électricien agréé.

Austausch des LED-Moduls

Die Bezeichnung des LED-Moduls ist auf einem separaten Etikett in der Leuchte oder auf der Unterseite des jeweiligen LED-Moduls vermerkt.

BEGA Ersatzmodule entsprechen in Lichtfarbe und Lichtleistung den ursprünglich verbauten Modulen. Der Austausch kann mit handelsüblichem Werkzeug durch qualifizierte Personen erfolgen.

Anlage spannungsfrei schalten.

Scheinwerfer öffnen:

Rückseitigen Verriegelungsstift (Innensechskant

SW 2) im Abschlussring lösen.

Abschlussring mit Sicherheitsglas und Reflektor durch Linksdrehung abnehmen.

Bitte beachten Sie:

Zum dauerhaften Schutz der besonderen Eigenschaften der streulichtminimierenden Nanobeschichtung sollten Berührungen der Innenwände von Raster und Leuchten-reflektor vermieden werden.

Raster außen fassen und herausheben. Die drei Befestigungsschrauben (Torxantrieb T20) lösen und den Linsenträger (mit den lose eingelegten Linsen) waagrecht nach oben aus dem Gehäuse heben.

LED-Modul austauschen.

Bitte beachten Sie die Montageanleitung des LED-Moduls.

Die Montage erfolgt in umgekehrter

Reihenfolge.

Beim Einbau des Linsenträgers darauf

achten, dass die LED-Anschlussleitung nicht eingeklemmt wird.

Dichtungen der Leuchte überprüfen, ggf. ersetzen.

Ein defektes Glas muss ersetzt werden.

Abschlussring mit Glas und Reflektor so

auf das Scheinwerfergehäuse aufsetzen,

dass die Kerben im Abschlussring und

Leuchtgehäuse übereinander liegen.

Abschlussring rechts herum bis zum Anschlag

aufdrehen. Verriegelungsstift einschrauben.

Replacing the LED module

The designation of the LED module is noted on a separate label in the luminaire or on the underside of the specific LED module.

The light colour and light output of BEGA replacement modules correspond to those of the modules originally fitted. The module can be replaced by a qualified person using commercially available tools.

Disconnect the system from the power supply.

Open the floodlight:

Loosen the back locking pin (hexagon socket wrench size 2) in the trim ring.

Remove the trim ring along with the safety glass and reflector by twisting it anti-clockwise.

Please note:

Contact with the inner surfaces of the louvers and luminaire reflector should be avoided in order to permanently protect the special stray light-minimising properties of the nano-coating. Grasp the louvers from the outside and lift them out. Loosen the three mounting screws (Torx drive T20) and lift the lens holder (with the loosely inserted lenses) upward horizontally out of the housing.

Replace LED module.

Please follow the installation instructions for the LED module.

Install in reverse order.

When installing the lens holder, make sure that the LED connecting cable is not pinched.

Inspect and, if necessary, replace the luminaire gaskets.

Defective glass must be replaced.

Place the trim ring with glass and reflector on the floodlight housing so that the notches in the trim ring and luminaire housing sit on top of each other.

Twist on the trim ring clockwise as far as the stop. Screw in the locking pin.

Remplacement du module LED

La désignation du module LED est inscrite sur une étiquette séparée dans le luminaire ou sur le dessous de chaque module LED.

Les modules de rechange BEGA correspondent aux modules d'origine en termes de couleur de lumière et de flux lumineux. Le remplacement peut être effectué par une personne qualifiée à l'aide d'outils courants.

Mettre l'installation hors tension.

Ouvrir le projecteur :

Desserrer la goupille de verrouillage arrière (vis à six pans creux SW 2) de l'anneau de finition.

Retirer l'anneau de finition avec le verre de sécurité et le réflecteur en tournant vers la gauche.

Attention :

pour protéger durablement les propriétés particulières du nano-revêtement minimisant la part de lumière parasite, il convient d'éviter tout contact avec les parois intérieures de la grille et du réflecteur du luminaire.

Saisir la grille par l'extérieur et l'extraire.

Desserrer les trois vis de fixation (Torx T20) et sortir le support de lentille (avec les lentilles jointes) hors du boîtier en le soulevant vers le haut.

Remplacer le module LED.

Respecter la notice de montage du module LED.

Pour l'installation, suivre les étapes en sens inverse.

Lors de l'insertion du support de lentille, veiller à ce que le câble de raccordement des LED ne soit pas coincé.

Vérifier et remplacer les joints du luminaire le cas échéant.

Un verre endommagé doit être remplacé.

Placer l'anneau de finition avec verre et réflecteur sur le boîtier du projecteur de manière à ce que les encoches de l'anneau de finition et du boîtier du luminaire se superposent.

Fixer l'anneau de finition en le tournant vers

la droite jusqu'à la butée. Visser la goupille de

verrouillage.

Ergänzungsteile

71 334 Blende
71 339 Zylinderblende

Zu den Ergänzungsteilen gibt es eine gesonderte Gebrauchsanweisung.

Accessories

71 334 Shield
71 339 Cylindrical shield

For the accessories a separate instructions for use can be provided upon request.

Accessoires

71 334 Visière
71 339 Visière cylindrique

Une fiche d'utilisation pour ces accessoires est disponible.

Ersatzteile

Ersatzglas innen	14 001 666
Abschlussring grafit mit Glas	25 000 285
Abschlussring silber mit Glas	25 000 286
LED-Netzteil	DEV-0356/1400i
LED-Modul 3000 K	LED-1263/930
LED-Modul 4000 K	LED-1263/940
Dichtung Gehäuse	83 001 780
Dichtung Montagedose	83 001 838
Dichtung Abschlussring	83 002 225

Spares

Spare glass internal	14 001 666
Trim ring graphite with glass	25 000 285
Trim ring silver with glass	25 000 286
LED power supply unit	DEV-0356/1400i
LED module 3000 K	LED-1263/930
LED module 4000 K	LED-1263/940
Gasket housing	83 001 780
Gasket mounting box	83 001 838
Gasket trim ring	83 002 225

Pièces de rechange

Verre de rechange à l'intérieur	14 001 666
Anneau de finition graphite avec verre	25 000 285
Anneau de finition argent avec verre	25 000 286
Bloc d'alimentation LED	DEV-0356/1400i
Module LED 3000 K	LED-1263/930
Module LED 4000 K	LED-1263/940
Joint du boîtier	83 001 780
Joint boîte de montage	83 001 838
Joint du anneau décoratif	83 002 225