

## Cadre de montage - VS-08-A-RJ45/MOD-1-R-IP67 - 1689844


Remarque : les données indiquées ici sont tirées du catalogue en ligne. Vous trouverez toutes les informations et données dans la documentation utilisateur. Les conditions générales d'utilisation pour les téléchargements sur Internet sont applicables.  
(<http://phoenixcontact.fr/download>)



Cadre de montage RJ45, IP67, pour isolants femelles modulaires (Keystone), pour découpe de montage ronde, avec joint, avec filetage et écrou-chapeau, coloris : gris



### Données commerciales

Unité de conditionnement	1 STK
GTIN	 4 017918 970802
GTIN	4017918970802
Poids par pièce (hors emballage)	0,011 kg
Numéro du tarif douanier	85389099
Pays d'origine	Allemagne

### Caractéristiques techniques

#### Caractéristiques mécaniques

Nombre de prises	1
Cycles d'enfichage	≥ 1000
Coloris	gris
Couple de serrage min.	2,5 Nm
Indice de protection	IP67
Type	RJ45, IP67, version 6

#### Conditions d'environnement

Température ambiante (fonctionnement)	-40 °C ... 80 °C
Température ambiante (montage)	-5 °C ... 55 °C
Température ambiante (stockage/transport)	-40 °C ... 70 °C

#### Indications concernant les matériaux

Classe d'inflammabilité selon UL 94	V0
Matériau du boîtier	PA
Matériau	Kunststoff

# Cadre de montage - VS-08-A-RJ45/MOD-1-R-IP67 - 1689844

## Caractéristiques techniques

### Indications concernant les matériaux

Matériau du joint	NBR
	NBR

### Caractéristiques électriques

Degré de pollution	2
--------------------	---

### Normes et spécifications

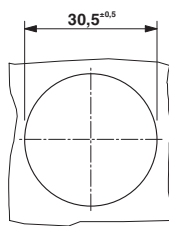
Classe d'inflammabilité selon UL 94	V0
-------------------------------------	----

### Environmental Product Compliance

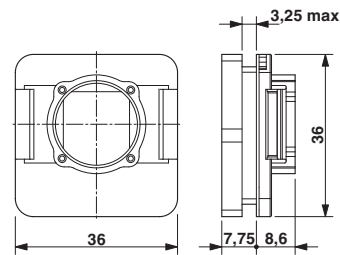
China RoHS	Période d'utilisation conforme : illimitée = EFUP-e
	Aucune substance dangereuse dépassant les valeurs seuils ;

## Schémas

Dessin coté



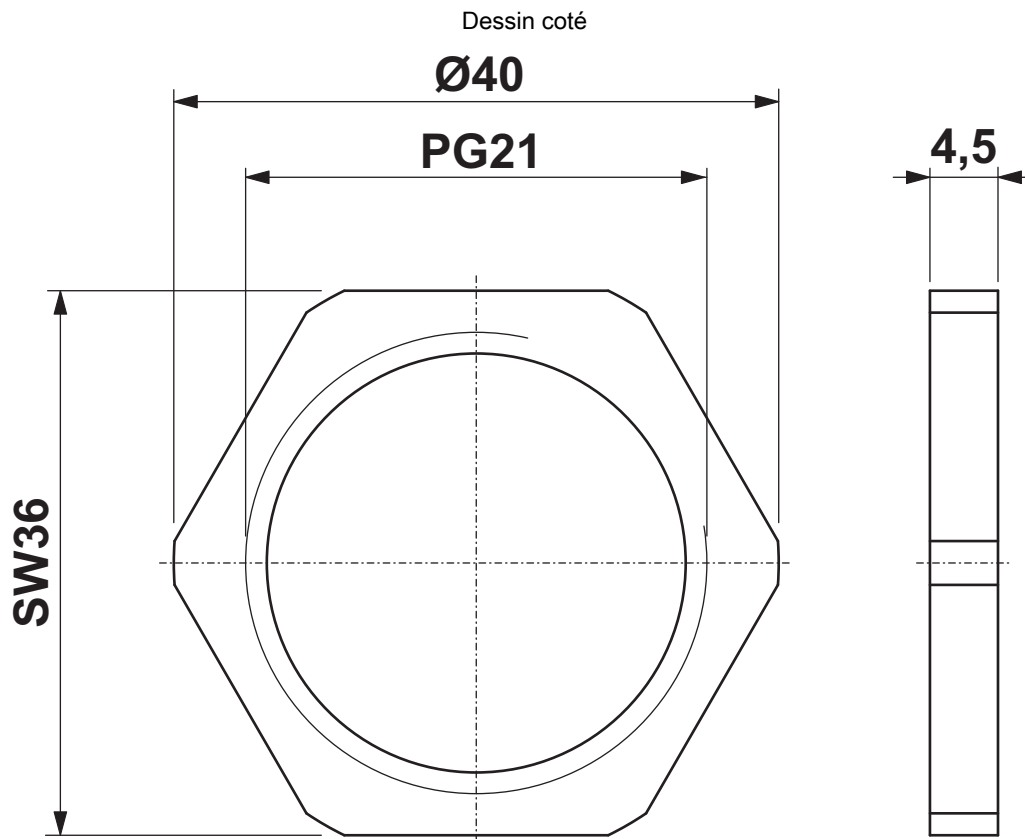
Dessin coté



Cadre RJ45, IP67

Découpe de montage

# Cadre de montage - VS-08-A-RJ45/MOD-1-R-IP67 - 1689844



Ecrou-chapeau

Homologations

Homologations

---

Homologations

EAC

---

Homologations Ex

---

Détails des approbations

EAC		EAC-Zulassung
-----	--	---------------

---