

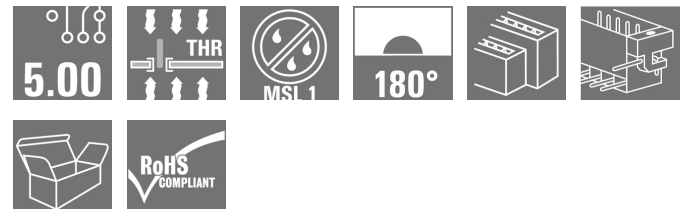
**SLDV-THR 5.00/44/180FLF 3.2SN BK BX****Weidmüller Interface GmbH & Co. KG**

Klingenbergstraße 26

D-32758 Detmold

Germany

www.weidmueller.com

**Illustration du produit**

Connecteurs mâles fermés, résistant aux hautes températures, double étage, avec décalage latéral, en option avec brides à souder. Picot de 1,5 mm adapté à la soudure par refusion. Picots de 3,2 mm adaptés à la soudure à la vague et par refusion. Ils peuvent être repérés et codés.

**Informations générales de commande**

Version	Connecteur pour circuit imprimé, Connecteur mâle, Bride / bride à souder, Raccordement soudé THT/THR, 5.00 mm, Nombre de pôles: 44, 180°, Longueur du picot à souder (l): 3.2 mm, étamé, noir, Boîte
Référence	<a href="#">1883330000</a>
Type	SLDV-THR 5.00/44/180FLF 3.2SN BK BX
GTIN (EAN)	4032248487684
Qté.	10 pièce(s)
Indices de produit	IEC: 400 V / 15 A UL: 300 V / 10 A
Emballage	Boîte
Date de création 7 novembre 2022 16:36:06 CET	

## SLDV-THR 5.00/44/180FLF 3.2SN BK BX

**Weidmüller Interface GmbH & Co. KG**

Klingenbergstraße 26

D-32758 Detmold

Germany

www.weidmueller.com

## Caractéristiques techniques

### Dimensions et poids

Profondeur	23,43 mm	Profondeur (pouces)	0,922 inch
Hauteur	29,36 mm	Hauteur (pouces)	1,156 inch
Hauteur version la plus basse	26,16 mm	Largeur	120 mm
Largeur (pouces)	4,724 inch	Poids net	36,3 g

### Classifications

ETIM 6.0	EC002637	ETIM 7.0	EC002637
ETIM 8.0	EC002637	ECLASS 9.0	27-44-04-02
ECLASS 9.1	27-44-04-02	ECLASS 10.0	27-44-04-02
ECLASS 11.0	27-46-02-01	ECLASS 12.0	27-46-02-01

### Caractéristiques du système

Famille de produits	OMNIMATE Signal - série BL/SL 5.00	Type de raccordement	Raccordement sur platine
Montage sur le circuit imprimé	Raccordement soudé THT/THR	Pas en mm (P)	5 mm
Pas en pouces (P)	0,197 inch	Angle de sortie	180°
Nombre de pôles	44	Nombre de picots par pôle	1
Longueur du picot à souder (l)	3,2 mm	Tolérance sur la longueur du picot à souder	+0,1 / -0,2 mm
Dimensions du picot à souder	d = 1,2 mm, octogonal	Dimension du picot à souder = tolérance d	0 / -0,03 mm
Diamètre du trou d'implantation (D)	1,5 mm	Tolérance du diamètre du trou d'implantation (D)	+ 0,1 mm
L1 en mm	105 mm	L1 en pouce	4,134 inch
Nombre de rangs	2	Nombre de pôles	2
Protection au toucher selon DIN VDE 57 106	protection doigt enfiché/ protection appui de la main non enfiché	Protection au toucher selon DIN VDE 0470	IP 20 enfiché/ IP 10 non enfiché
Degré de protection	IP20	Résistance de passage	≤5 mΩ
Codable	Oui	Force d'enfichage/pôle, max.	9 N
Force d'extraction/pôle, max.	8 N		

### Données des matériaux

Matériau isolant	LCP GF	Couleur	noir
Tableau des couleurs (similaire)	RAL 9011	Groupe de matériaux isolants	IIIa
Indice de Poursuite Comparatif (CTI)	≥ 175	Moisture Level (MSL)	1
Classe d'inflammabilité selon UL 94	V-0	Matériau des contacts	CuSn
Surface du contact	étamé	Structure en couches du raccordement soudé	1...3 µm Ni / 2...4 µm Sn mat
Structure en couches du contact mâle	1...3 µm Ni / 2...4 µm Sn mat	Température de stockage, min.	-40 °C
Température de stockage, max.	70 °C	Température de fonctionnement , min.	-50 °C
Température de fonctionnement , max.	100 °C	Plage de température montage, min.	-25 °C
Plage de température montage, max.	100 °C		

## SLDV-THR 5.00/44/180FLF 3.2SN BK BX

Weidmüller Interface GmbH &amp; Co. KG

Klingenbergstraße 26

D-32758 Detmold

Germany

www.weidmueller.com

## Caractéristiques techniques

## Données nominales selon CEI

testé selon la norme

IEC 60664-1, IEC 61984

Courant nominal, nombre de pôles max.

(Tu = 20 °C)

10,5 A

Courant nominal, nombre de pôles max.

(Tu = 40 °C)

9 A

Tension de choc nominale pour classe

de surtension/Degré de pollution III/2

320 V

Tension de choc nominale pour classe

de surtension/Degré de pollution II/2

4 kV

Tension de choc nominale pour classe

de surtension/Degré de pollution III/3

4 kV

Courant nominal, nombre de pôles min.

(Tu = 20 °C)

15 A

Courant nominal, nombre de pôles min.

(Tu = 40 °C)

13 A

Tension de choc nominale pour classe

de surtension/Degré de pollution II/2

400 V

Tension de choc nominale pour classe

de surtension/Degré de pollution III/3

250 V

Tension de choc nominale pour classe

de surtension/Degré de pollution III/2

4 kV

Tenue aux courants de faible durée

1 x 1s mit 120 A

## Données nominales selon CSA

Institut (CSA)



Certificat N° (CSA)

200039-1121690

Tension nominale (groupe d'utilisation

B / CSA)

300 V

Courant nominal (groupe d'utilisation B /

CSA)

10 A

Référence aux valeurs approuvées

Les spécifications indiquent les valeurs maximales. Détails - voir le certificat d'agrément.

Tension nominale (groupe d'utilisation

D / CSA)

300 V

Courant nominal (groupe d'utilisation

D / CSA)

10 A

## Données nominales selon UL 1059

Institut (UR)



Certificat N° (UR)

E60693

Institut (cURus)



Certificat N° (cURus)

E60693

Tension nominale (groupe d'utilisation

B / UL 1059)

300 V

Courant nominal (groupe d'utilisation B /

UL 1059)

10 A

Référence aux valeurs approuvées

Les spécifications indiquent les valeurs maximales. Détails - voir le certificat d'agrément.

Tension nominale (groupe d'utilisation

D / UL 1059)

300 V

Courant nominal (groupe d'utilisation

D / UL 1059)

10 A

## Emballage

Emballage

Boîte

Longueur VPE

35 mm

Largeur VPE

145 mm

Hauteur VPE

240 mm

**SLDV-THR 5.00/44/180FLF 3.2SN BK BX**

**Weidmüller Interface GmbH & Co. KG**  
 Klingenbergstraße 26  
 D-32758 Detmold  
 Germany

www.weidmueller.com

**Caractéristiques techniques****Note importante**

Conformité IPC	Conformité : les produits sont conçus, fabriqués et livrés selon des normes internationales reconnues ; et ils sont conformes aux caractéristiques garanties dans la fiche de données / respectent les propriétés décoratives selon IPC-A-610 « Classe 2 ». Des requêtes supplémentaires sur le produit peuvent être évaluées sur demande.
Remarques	<ul style="list-style-type: none"> <li>• Courant nominal par rapport à la section nominale et au Nb min. de pôles.</li> <li>• Espacement entre les rangées : voir implantation des trous</li> <li>• Sur le schéma, P = pas</li> <li>• Les données nominales se réfèrent au composant lui-même. Les lignes d'air et de fuite par rapport aux autres composants doivent être déterminées en tenant compte des normes applicables.</li> <li>• Stockage à long terme du produit à une température moyenne de 50 °C et une humidité moyenne de 70 %, 36 mois</li> </ul>

**Agréments**

Agréments



ROHS	Conforme
UL File Number Search	Site Web UL
Certificat N° (UR)	E60693
Certificat N° (cURus)	E60693

**Téléchargements**

Agrément/Certificat/Document de conformité	<a href="#">Declaration of the Manufacturer</a>
Données techniques	<a href="#">CAD data – STEP</a>
Catalogue	<a href="#">Catalogues in PDF-format</a>
Brochures	<a href="#">FL DRIVES EN</a> <a href="#">MB DEVICE MANUF. EN</a> <a href="#">FL DRIVES DE</a> <a href="#">FL BUILDING SAFETY EN</a> <a href="#">FL APPL LED LIGHTING EN</a> <a href="#">FLIndustr.CONTROLS EN</a> <a href="#">FL MACHINE SAFETY EN</a> <a href="#">FL HEATING ELECTR EN</a> <a href="#">FL APPL INVERTER EN</a> <a href="#">FL_BASE STATION EN</a> <a href="#">FL ELEVATOR EN</a> <a href="#">FL POWER SUPPLY EN</a> <a href="#">FL 72H SAMPLE SER EN</a> <a href="#">PO OMNIMATE EN</a> <a href="#">PO OMNIMATE EN</a>
Livre blanc technologie de montage en surface	<a href="#">Download Whitepaper</a>

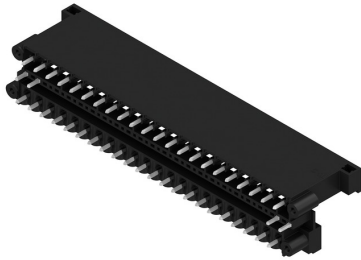
**SLDV-THR 5.00/44/180FLF 3.2SN BK BX**

**Weidmüller Interface GmbH & Co. KG**  
 Klingenbergstraße 26  
 D-32758 Detmold  
 Germany

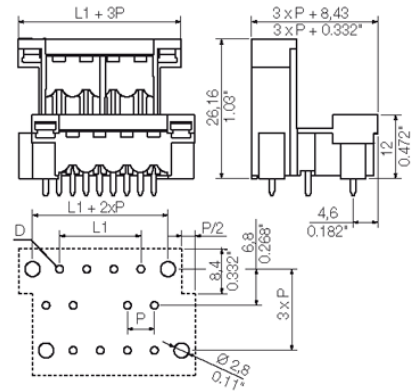
www.weidmueller.com

**Dessins**

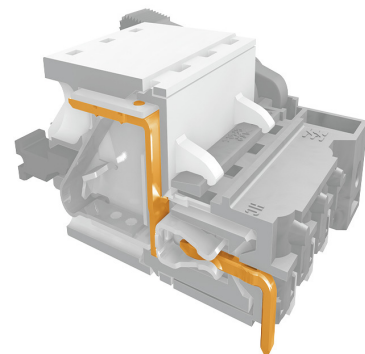
**Illustration du produit**



**Dimensional drawing**



**Avantages produit**



Safe power transmission  
 Proven properties

**Fiche de données**

**SLDV-THR 5.00/44/180FLF 3.2SN BK BX**

**Weidmüller Interface GmbH & Co. KG**  
Klingenbergstraße 26  
D-32758 Detmold  
Germany

[www.weidmueller.com](http://www.weidmueller.com)

**Dessins**

**Avantages produit**



Compliant with existing standards

DIE DEUTSCHE VERSION IST VERBINDLICH  
THE GERMAN VERSION IS BINDING

**Technical Data**

Rev.

**Material data**

Insulation material type	LCP GF
Insulation material colours	black
Insulation material flammability class	UL94 V-0
Insulation resistance	10 <sup>5</sup> MOhm
Contact base material	CuSn
Contact plating (mating end)	tin plated
Contact plating (solder end)	tin plated

**System characteristic values**

together with counterpart	BLZ 5.00
Pitch P	5.00/0.197
Number of rows	2
Dielectric strength (r.m.s withstand voltage)	4 kV
Mechanical operating cycles	acc. to IEC 512 25
Plug in force (max.)	N/pole n.a.
Pull out force (max.)	N/pole n.a.
Through resistance (typical)	mOhm <5
Operating temperature range	°C -55...+100 1)
Degree of protection acc. to VDE 0106 (plugged/unplugged)	back of hands 7)
Degree of protection acc. to DIN EN 60529 (plugged/unplugged)	IP10 8)
Solder pin length L	mm/inch 3.2/0.126 ; 1.5/0.059
PCB hole diameter D (wave soldering)	mm/inch 1.4/0.055 2)
PCB hole diameter D (reflow soldering)	mm/inch 1.5/0.059 3)
Resistance to soldering heat acc. to DIN IEC 60512-6	°C/sec 260/5 4)
Resistance to soldering heat acc. to EN 61760-1	°C/sec 290/30 5)
Solderability classification acc. to EN 61760-1	class A
Solder connection type	through hole solder
Solder pin diameter d (max.)	mm/inch 1.2/0.047

**Application notes**

Coding possibility	yes/no	yes
Joinable without loss of pitch	yes/no	n.a.
Manual assembly of modules	yes/no	n.a.
Max. number of poles	n	48

**IEC 664-1 / VDE0110 (4.97) rated data**

Rated cross section acc. to EN 60999	mm <sup>2</sup>	n.a.
Rated current @ 20°C ambient (together with BLZ5.08)	A	18.6 6)
Rated current @ 40°C ambient (together with BLZ 5.08)	A	16.1 6)

**Overvoltage category / Pollution degree**

	III/3	III/2	II/2
Rated voltage	V 250	320	400
Rated impulse voltage	kV 4.0	4.0	4.0

**UL 1059 rated data**

File No.: E60693

	B	C	D
Rated voltage	V 300		300
Rated current	A 10		10
AWG wire range (field wiring / factory wiring)			n.a.

**CSA C22.2 rated data**

File No.: 12400(1308147)

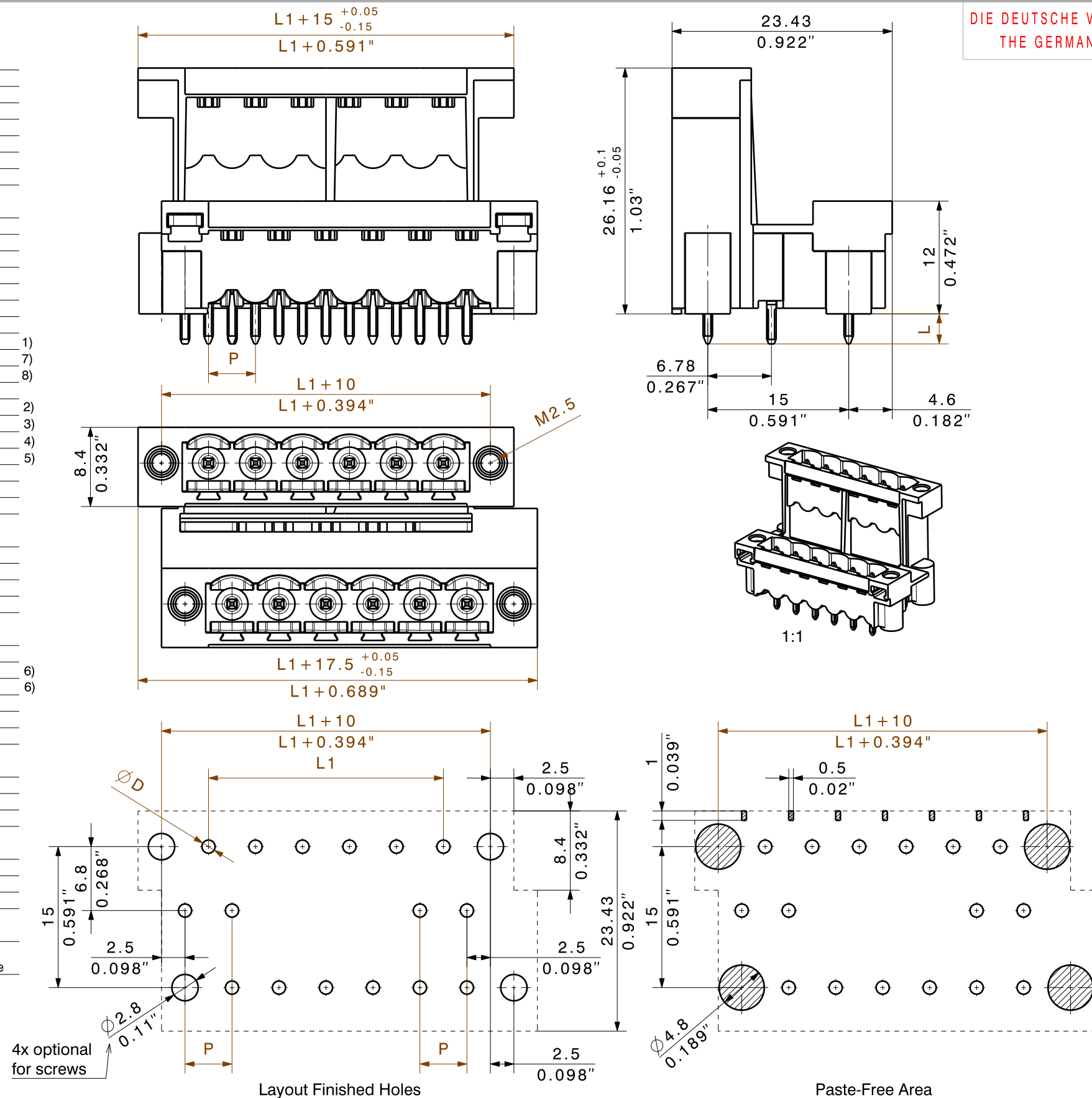
	B	C	D
Rated voltage	V 300		300
Rated current	A 10		10
AWG wire range (field wiring / factory wiring)			n.a.

**Packaging**

carton

**Downloads**

www.weidmueller.de



- 1) Sum of ambient temperature and temperature rise
- 2) Recommendation for manual assembly
- 3) Recommendation for automatic assembly
- 4) Recommendation for wave soldering
- 5) Recommendation for reflow soldering
- 6) Referred to rated cross section and minimum pole number
- 7) Fingersafe above PC-board, if plugged with BLZ
- 8) IP20 above PC-board, if plugged with BLZ

n.a. = not applicable

Subject to technical changes

For the mounting of PCBs, it should be noted that the rated data given in the catalogue relates only to the connection elements. The necessary creepage and clearance paths must be observed in connection with the respective applicant in accordance to VDE 0110. The current-carrying capacity and pitch tolerance is to be determined according to DIN IEC 326 part 3 very fine.

Weidmüller connectors are tested to the DIN VDE 0627 standard, and are valid for its field of application. Provided that the connectors are used to the intended purpose, all requirements with respect to the occurring of electrical, mechanical, thermic and corrosive stress will be satisfied.

shown: SLDV-THR 5.00/12/180FLF

**METRIC TOLERANCES**

X. = ±0.3  
X.X = ±0.1  
X.XX = ±0.05

RoHS

MODIFICATION

DATE	NAME
DRAWN 04.08.2004	HERTEL_S
RESPONSIBLE	
CHECKED 13.09.2007	HERTEL_S
APPROVED	

SCALE: 2:1

SUPERSEDES:

SUPERSEDED BY:

CAT.NO.:

**Weidmüller**

**C 36148 02**

DRAWING NO. SHEET 5 OF 6 ISSUE NO. SHEETS

**SLDV-THR 5.00/./180 FLF**

Stiftleiste  
Pin header

PRODUCT FILE: SLDV-THR 5.00

None

48	115,00	4,53
46	110,00	4,33
44	105,00	4,13
42	100,00	3,94
40	95,00	3,74
38	90,00	3,54
36	85,00	3,35
34	80,00	3,15
32	75,00	2,95
30	70,00	2,76
28	65,00	2,56
26	60,00	2,36
24	55,00	2,17
22	50,00	1,97
20	45,00	1,77
18	40,00	1,57
16	35,00	1,38
14	30,00	1,18
12	25,00	0,98
10	20,00	0,79
8	15,00	0,59
6	10,00	0,39
4	5,00	0,20
n	L1 [mm]	L1 [inch]

WEITERGABE SOWIE VERVIELFÄLTIGUNG DIESES DOKUMENTS, VERWERTUNG UND MITTEILUNG SEINES INHALTS SIND VERBOTEN, SOWEIT NICHT AUSDRUECKLICH GESTATET. ZUWIDERHANDLUNGEN VERPFLICHTEN ZU SCHADENSERSATZ. ALLE RECHTE FUER DEN FALL DER PATENT-, GEBRAUCHSMUSTER- ODER GESCHMACKSMUSTERINTEGRATION VORBEHALTEN. THE REPRODUCTION, DISTRIBUTION AND UTILIZATION OF THIS DOCUMENT AS WELL AS THE COMMUNICATION OF ITS CONTENTS TO OTHERS WITHOUT EXPLICIT AUTHORIZATION IS PROHIBITED. OFFENDERS WILL BE HELD LIABLE FOR THE PAYMENT OF DAMAGES. ALL RIGHTS RESERVED IN THE EVENT OF A PATENT, UTILITY MODEL OR DESIGN.

## Recommended wave soldering profiles

**Weidmüller Interface GmbH & Co. KG**  
 Klängenbergstraße 16  
 D-32758 Detmold  
 Germany  
 Fon: +49 5231 14-0  
 Fax: +49 5231 14-292083  
 www.weidmueller.com

### Single Wave:



### Double Wave:



### Wave soldering profiles

Wired connection elements should be processed in accordance with the DIN EN 61760-1 standard. We have included two recommendations for practical wave soldering profiles, with which Weidmüller PCB terminals and connectors are qualified.

When choosing a suitable profile for your application, the following factors also need to be considered:

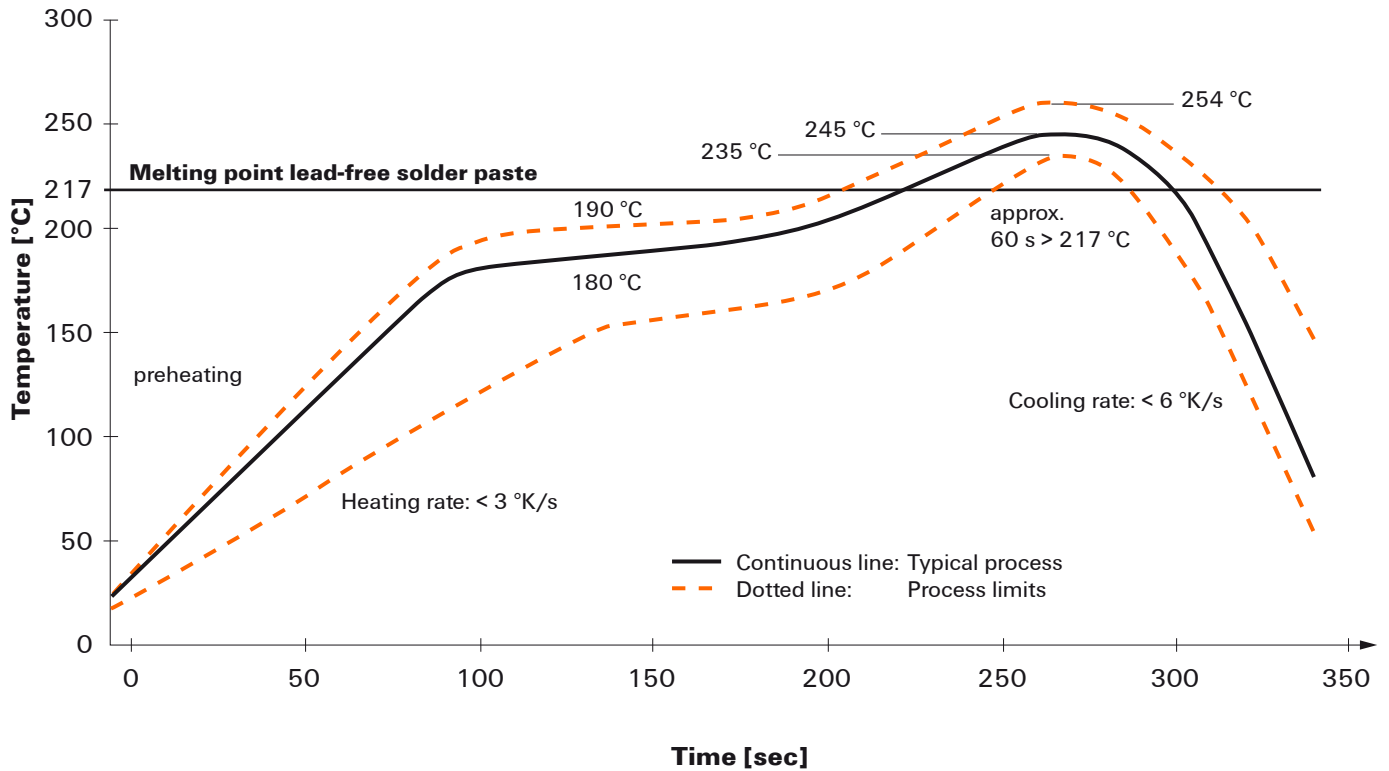
- PCB thickness
- Proportion of Cu in the layers
- Single/double-sided assembly
- Product range
- Heating and cooling rates

The single and double wave profiles each indicate the recommended operating range, including the maximum soldering temperature of 260°C. In practice, the maximum soldering temperature is quite often well below the above maximum profile.



## Recommended reflow soldering profile

**Weidmüller Interface GmbH & Co. KG**  
 Klingenbergstraße 16  
 D-32758 Detmold  
 Germany  
 Fon: +49 5231 14-0  
 Fax: +49 5231 14-292083  
 www.weidmueller.com



### Reflow soldering profile

The perfect soldering profile for SMT Surface Mount Technology is one the most exiting question in SMT production. But there are more than one correct answer: The diagram of temperature-on-time is related to processing features of solder paste and to maximum load of components.

We have to consider the following parameters:

- Time for pre heating
- Maximum temperature
- Time above melting point
- Time for cooling
- Maximum heating rate
- Maximum cooling rate

We recommend a typical solder profile with associated process limits. With preheating components and board are prepared smoothly for the solder phase. Heating rate is typically  $\leq +3\text{K/s}$ . In parallel the solder paste is ‚activated‘. The time above melting point of  $217^\circ\text{C}$  the paste gets liquid and components and boards begin to connect. The maximum temperature of  $245^\circ\text{C}$  to  $254^\circ\text{C}$  should stay between 10 and 40 seconds. In the cooling phase at  $\geq -6\text{K/s}$  solder is cured. Board and components cool down while avoiding cold cracks.