

PLT-SEC-T3-60-FM-UT - Dispositif de protection antisurtension type 3



2907917

<https://www.phoenixcontact.com/fr/produits/2907917>

Veillez tenir compte du fait que les données affichées dans ce document PDF proviennent de notre catalogue en ligne. Vous trouverez les données complètes dans la documentation utilisateur. Nos conditions générales d'utilisation des téléchargements sont applicables.



Parafoudre basse tension de type 3 composé d'une fiche de protection et d'un élément de base pour indicateur d'état intégré et signalisation à distance pour les réseaux d'alimentation monophasés. Tension nominale : 60 V AC/DC

Avantages

- Gamme de parafoudres basse tension universels avec coordination énergétique optimale du parafoudre à la protection d'appareil
- Entretien facile, grâce aux modules de protection enfichables
- Très bien informé avec indicateur d'état visuel, mécanique et contact de télésignalisation
- Sélection de la technologie de raccordement privilégiée, grâce aux raccordements vissés ou Push-in disponibles
- Protection complémentaire optimale de votre alimentation industrielle, pour une durée de vie en service allongée et une plus grande disponibilité de l'installation

Données commerciales

Référence	2907917
Conditionnement	5 Unité(s)
Commande minimum	5 Unité(s)
Clé de vente	CL14A2
Product key	CL14A2
Page catalogue	Page 83 (C-4-2019)
GTIN	4055626257426
Poids par pièce (emballage compris)	93,69 g
Poids par pièce (hors emballage)	81,16 g
Numéro du tarif douanier	85363030
Pays d'origine	DE

PLT-SEC-T3-60-FM-UT - Dispositif de protection antisurtension type 3



2907917

<https://www.phoenixcontact.com/fr/produits/2907917>

Caractéristiques techniques

Propriétés du produit

Système d'alimentation CEI	TN-S
Type	Module pour profilés enfichables en deux parties
Type de produit	Protection d'appareil
Gamme de produits	SEC Family
Nombre de pôles	2
Message protection antisurtension défectueuse	optique, contact de signalisation à distance

Propriétés d'isolation

Catégorie de surtension	III
Degré de pollution	2
Classe d'essai CEI	III
	T3
Types EN	T3
Nombre de ports	One

Propriétés électriques

Affichage/signalisation à distance

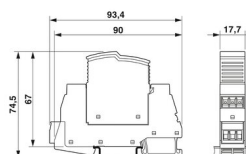
Dénomination connexion	Contact de signalisation à distance de défaut
Fonction de commutation	Inverseur
Tension de service	250 V AC
	125 V DC (200 mA DC)
Courant de service	0,5 A AC
	0,5 A DC (75 V DC)

Caractéristiques de raccordement

Type de raccordement	Raccordement vissé
Filetage vis	M3
Couple de serrage	0,5 Nm
Section de conducteur souple	0,2 mm ² ... 2,5 mm ²
Section de conducteur rigide	0,2 mm ² ... 4 mm ²
Section conduct. AWG	24 ... 12

Dimensions

Dessin coté



PLT-SEC-T3-60-FM-UT - Dispositif de protection antisurtension type 3



2907917

<https://www.phoenixcontact.com/fr/produits/2907917>

Largeur	17,7 mm
Hauteur	93,4 mm
Profondeur	74,5 mm (avec profilé 7,5 mm)
Graduation	1 UL

Indications sur les matériaux

Classe d'inflammabilité selon UL 94	V-0
Valeur CTI du matériau	600
Matériau isolant	PA 6.6-FR 20 % GF PA 6.6-FR
Matériau du boîtier	PA 6.6-FR 20 % GF PA 6.6-FR

Circuit de protection

Circuits de protection	L-N
	L-PE
	N-PE
Sens de l'action	1L-N & N-PE
Tension nominale U_N	60 V AC (TN-S)
Fréquence nominale f_N	50 Hz (60 Hz)
Tension permanente maximale UC	80 V AC
Courant de charge nominal I_L	26 A (à 30 °C)
Courant résiduel I_{PE}	≤ 5 μA
Consommation de puissance en veille P_C	≤ 5,3 mVA (pour U_{REF})
	≤ 8,4 mVA (pour U_C)
Tension d'essai de référence U_{REF}	66 V AC
Courant nom. de décharge I_n (8/20)μs.	2 kA
Choc combiné U_{OC}	4 kV
Niveau de protection en tension U_p (L-N)	≤ 0,48 kV
Niveau de protection en tension U_p (L-PE)	≤ 0,8 kV
Niveau de protection en tension U_p (N-PE)	≤ 0,8 kV
Réponse au TOV pour U_T (L-N)	120 V AC (120 min / mode résistance)
Réponse au TOV pour U_T (L-PE)	120 V AC (120 min / mode résistance)
Temps d'amorçage t_A (L-N)	≤ 25 ns
Temps d'amorçage t_A (L-PE)	≤ 100 ns
Temps d'amorçage t_A (N-PE)	≤ 100 ns
Courant de court-circuit assigné I_{SCCR}	10 kA AC
Fusible en amont maximum pour câblage de lignes de dérivation	32 A (gG / B / C)

Caractéristiques techniques supplémentaires

Courant de court-circuit assigné I_{SCCR}	0,25 kA DC (sans fusible en amont supplémentaire sur le câblage de lignes de dérivation)
	5 kA DC (Pour fusible en amont 20 A gG/B)

PLT-SEC-T3-60-FM-UT - Dispositif de protection antisurtension type 3



2907917

<https://www.phoenixcontact.com/fr/produits/2907917>

Courant de décharge maximal I_{max} (8/20) μ s	4 kA
Tension résiduelle U_{res} (L-N)	$\leq 0,42$ kV (à 1 kA)
	$\leq 0,48$ kV (pour 2 kA)
	$\leq 0,4$ kV (pour $U_{OC} = 2$ kV)
Tension résiduelle U_{res} (L-PE)	$\leq 0,55$ kV (à 1 kA)
	$\leq 0,6$ kV (pour 2 kA)
	$\leq 0,6$ kV (pour $U_{OC} = 2$ kV)
Tension résiduelle U_{res} (N-PE)	$\leq 0,55$ kV (à 1 kA)
	$\leq 0,6$ kV (pour 2 kA)
	$\leq 0,6$ kV (pour $U_{OC} = 2$ kV)
Tension permanente maximale UC	80 V DC
Circuits de protection	(DC+) - (DC-)
	(DC+/DC-) - PE

Conditions environnementales et de durée de vie

Conditions ambiantes

Indice de protection	IP20
Température ambiante (fonctionnement)	-40 °C ... 80 °C
Température ambiante (stockage/transport)	-40 °C ... 80 °C
Altitude	≤ 2000 m (Tension de service du contact de signalisation à distance : ≤ 250 V)
	≤ 6000 m (Tension de service du contact de signalisation à distance : ≤ 150 V)
Humidité de l'air admissible (fonctionnement)	5 % ... 95 %
Choc (fonctionnement)	30g (Semi-sinusoïdal / 11 ms / 3x \pm X, \pm Y, \pm Z)
Vibration (fonctionnement)	5g (5 ... 500 Hz / 2,5 h / X, Y, Z)

Homologations

Spécifications UL

Tension maximale permanente MCOV	100 V AC
	80 V DC
Courant nominal de décharge I_n	3 kA
Circuits de protection	L-N
	L-G
	N-G
	(DC+) - (DC-)
	(DC+) - G
	(DC-) - G
Tension nominale	80 V DC
Courant de charge nominal I_L	20 A
Système de distribution d'énergie	Single phase
	DC

PLT-SEC-T3-60-FM-UT - Dispositif de protection antisurtension type 3



2907917

<https://www.phoenixcontact.com/fr/produits/2907917>

Fréquence nominale	50/60 Hz
Tension limite mesurée MLV (L-N)	490 V
Tension limite mesurée MLV (L-G)	680 V
Tension limite mesurée MLV (N-G)	680 V
Type SPD	4CA

Affichage/signalisation à distance UL

Tension de service	250 V AC (0,5 A)
Tension de service DC	12 V DC (4 A)
	24 V DC (2 A)
	48 V DC (1 A)

Caractéristiques de raccordement UL

Couple de serrage	4,4 lb _f -in.
Section conduct. AWG	16 ... 12

Normes et spécifications

Normes/prescriptions	CEI 61643-11
Remarque	2011

EN 61643-11

Normes/prescriptions	EN 61643-11
Remarque	2012

Montage

Type de montage	Profilé : 35 mm
-----------------	-----------------

PLT-SEC-T3-60-FM-UT - Dispositif de protection antisurtension type 3

2907917

<https://www.phoenixcontact.com/fr/produits/2907917>

Dessins

Dessin coté

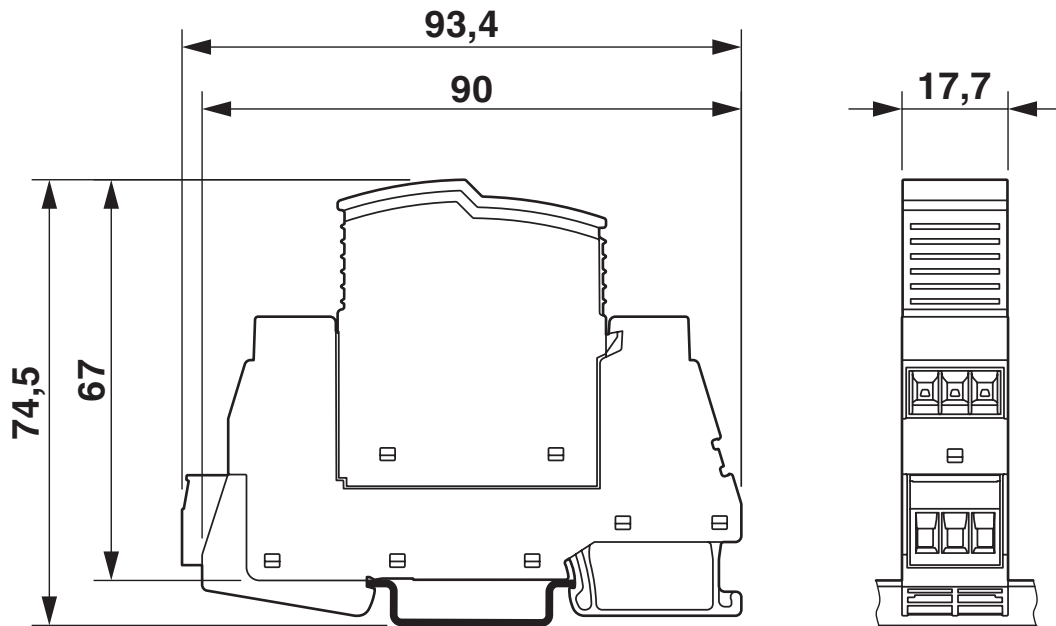
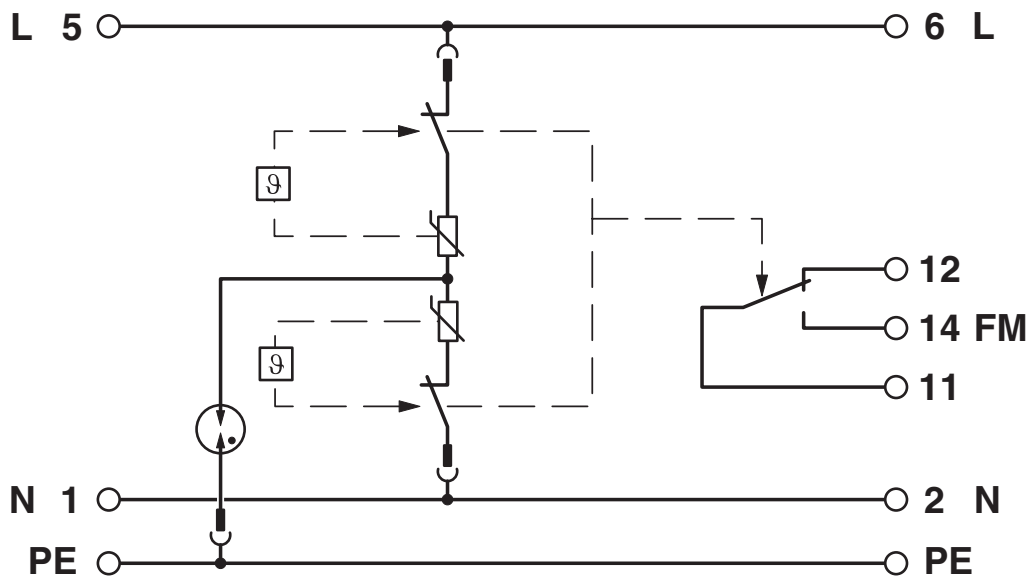


Schéma de connexion



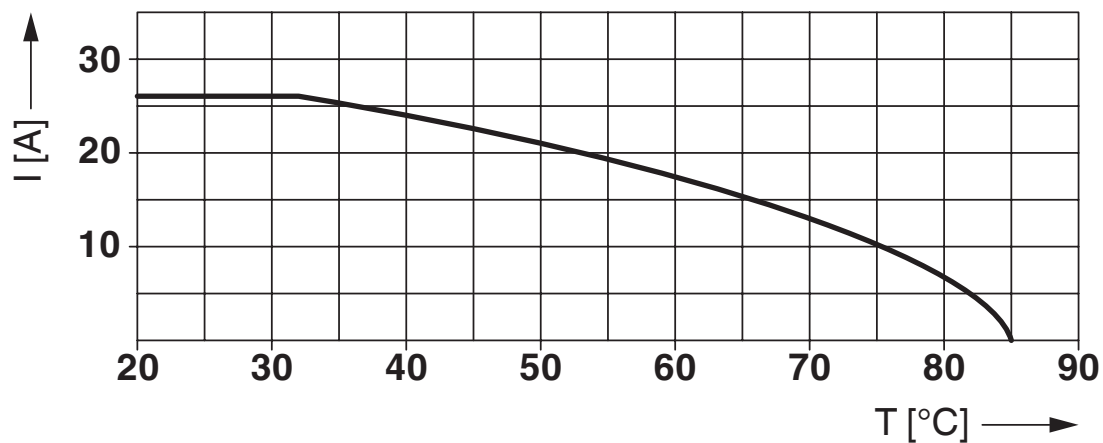
PLT-SEC-T3-60-FM-UT - Dispositif de protection antisurtension type 3



2907917

<https://www.phoenixcontact.com/fr/produits/2907917>

Diagramme



Intensité nominale en fonction de la température ambiante

PLT-SEC-T3-60-FM-UT - Dispositif de protection antisurtension type 3



2907917

<https://www.phoenixcontact.com/fr/produits/2907917>

Homologations

To download certificates, visit the product detail page: <https://www.phoenixcontact.com/fr/produits/2907917>



cUL Recognized

Identifiant de l'homologation: FILE E 330181



UL Recognized

Identifiant de l'homologation: FILE E 330181



IECEE CB Scheme

Identifiant de l'homologation: NL-51083



EAC

Identifiant de l'homologation: RU C-DE.*09.B.00169

CCA

Identifiant de l'homologation: NTR-NL 7676



KEMA-KEUR

Identifiant de l'homologation: 71-103027



CSA

Identifiant de l'homologation: 13631

UAE-RoHS

Identifiant de l'homologation: 22-09-50640

DNV

Identifiant de l'homologation: TAE00002U7



cUL Recognized

Identifiant de l'homologation: FILE E 340736



UL Recognized

Identifiant de l'homologation: FILE E 340736

PLT-SEC-T3-60-FM-UT - Dispositif de protection antisurtension type 3



2907917

<https://www.phoenixcontact.com/fr/produits/2907917>

cULus Recognized

cULus Recognized

PLT-SEC-T3-60-FM-UT - Dispositif de protection antisurtension type 3



2907917

<https://www.phoenixcontact.com/fr/produits/2907917>

Classifications

ECLASS

ECLASS-11.0	27130806
ECLASS-13.0	27171203

ETIM

ETIM 9.0	EC000942
----------	----------

UNSPSC

UNSPSC 21.0	39121600
-------------	----------

PLT-SEC-T3-60-FM-UT - Dispositif de protection antisurtension type 3



2907917

<https://www.phoenixcontact.com/fr/produits/2907917>

Conformité environnementale

China RoHS

Période d'utilisation conforme : illimitée = EFUP-e

Aucune substance dangereuse dépassant les valeurs seuils ;

PLT-SEC-T3-60-FM-UT - Dispositif de protection antisurtension type 3



2907917

<https://www.phoenixcontact.com/fr/produits/2907917>

Accessoires

CLIPFIX 35 - Butée

3022218

<https://www.phoenixcontact.com/fr/produits/3022218>



Crampon terminal à montage rapide, pour profilé NS 35/7,5 ou NS 35/15, avec possibilité de repérage, largeur : 9,5 mm, coloris : gris

EML (20XE)R - Etiquette

0803452

<https://www.phoenixcontact.com/fr/produits/0803452>



Etiquette, Rouleau, blanc, vierge, repérable avec : THERMOMARK E.300 (D)/600 (D), THERMOMARK ROLL 2.0, THERMOMARK ROLL, THERMOMARK ROLL X1, THERMOMARK ROLLMASTER 300/600, THERMOMARK X1.2, type de montage: collage, surface utile: sans fin x 20 mm

PLT-SEC-T3-60-FM-UT - Dispositif de protection antisurtension type 3



2907917

<https://www.phoenixcontact.com/fr/produits/2907917>

EML (20XE)R YE - Etiquette

0803453

<https://www.phoenixcontact.com/fr/produits/0803453>



Etiquette, Rouleau, jaune, vierge, repérable avec : THERMOMARK E.300 (D)/600 (D), THERMOMARK ROLL 2.0, THERMOMARK ROLL, THERMOMARK ROLL X1, THERMOMARK ROLLMASTER 300/600, THERMOMARK X1.2, type de montage: collage, surface utile: sans fin x 20 mm

X-PEN 0,35 - Crayon de marquage

0811228

<https://www.phoenixcontact.com/fr/produits/0811228>



Crayon de marquage manuel d'étiquettes, sans cartouche d'encre, repérage extrêmement résistant à l'effacement, épaisseur du trait 0,35 mm

PLT-SEC-T3-60-FM-UT - Dispositif de protection antisurtension type 3



2907917

<https://www.phoenixcontact.com/fr/produits/2907917>

SZS 0,6X3,5 VDE - Tournevis

1212602

<https://www.phoenixcontact.com/fr/produits/1212602>



Tournevis, tête fendue, isolé selon VDE, taille : 0,6 x 3,5 x 100 mm, manche à deux composants, antidérapant

PLT-SEC-T3-60-P-UT/PT - Connecteur de protection antisurtension type 3

2907921

<https://www.phoenixcontact.com/fr/produits/2907921>



Connecteur de rechange pour parafoudre basse tension de type 3 de la gamme PLT-SEC-...-UT/PT. Tension nominale de 60 V.

PLT-SEC-T3-60-FM-UT - Dispositif de protection antisurtension type 3



2907917

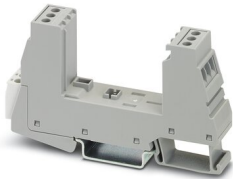
<https://www.phoenixcontact.com/fr/produits/2907917>

PLT-SEC-T3-BE-FM-UT - Élément de base de parafoudre basse tension type 3

2907924

<https://www.phoenixcontact.com/fr/produits/2907924>

Élément de base pour fiche de protection de la gamme PLT-SEC-...-UT/PT avec contact de signalisation à distance.



Phoenix Contact 2023 © - Tous droits réservés
<https://www.phoenixcontact.com>

PHOENIX CONTACT SAS
52 Boulevard de Beaubourg Emerainville
77436 Marne La Vallée Cedex 2 France
+33 (0) 1 60 17 98 98
documentation@phoenixcontact.fr