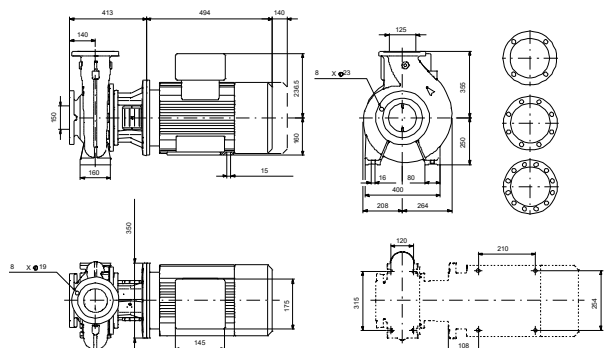
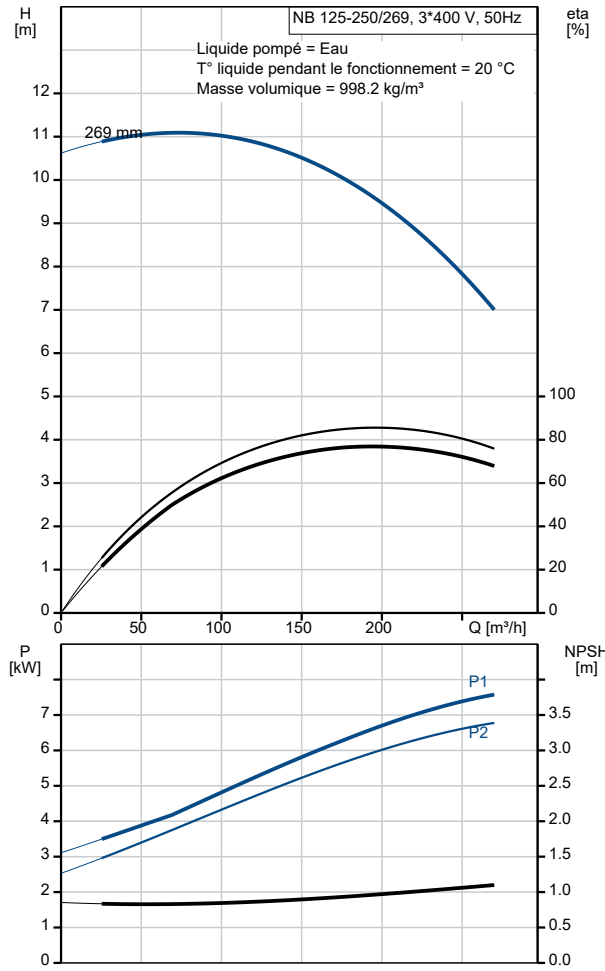


Description	Valeur
<b>Information générale:</b>	
Nom produit:	NB 125-250/269 AF2ABQQE
Code article:	98974591
Numéro EAN::	5712604527139
Prix:	
<b>Technique:</b>	
Vitesse de rotation pour les données de la pompe:	975 mn-1
Débit nominal:	202 m <sup>3</sup> /h
Hmt nom.:	9.295 m
Diamètre réelle de la roue mobile:	269 mm
Diamètre nominal de la roue:	250
Système de garniture mécanique:	Simple
Diamètre arbre:	32 mm
Code de la garniture mécanique:	BQQE
Tolérance courbe:	ISO9906:2012 3B2
Version pompe:	A
Conception des paliers:	Standard
<b>Matériaux:</b>	
Corps de pompe:	Fonte
Corps de pompe:	EN-GJL-250
Corps de pompe:	ASTM class 35
Bague d'usure:	Laiton
Roue:	Fonte
Roue:	EN-GJL-200
Roue:	ASTM class 30
Arbre:	Stainless steel
Arbre:	EN 1.4301
Arbre:	AISI 304
Revêtement interne du corps de pompe:	CED
Code matériau:	A
Code caoutchouc:	E
<b>Installation:</b>	
Maximum ambient temperature:	55 °C
Pression maximale de service:	16 bar
Norme raccordement tuyaux:	EN 1092-2
Taille raccordement d'entrée:	DN 150
Taille raccordement de sortie:	DN 125
Pression nominale pour le raccordement:	PN 16
Lubrification des roulements:	Graisse
Corps de pompe avec pieds:	Oui
Bloc soutien:	N
Code raccord:	F2
<b>Liquide:</b>	
Liquide pompé:	Eau
Plage température liquide:	-25 .. 120 °C
Température liquide sélectionnée:	20 °C
Densité:	998.2 kg/m <sup>3</sup>
<b>Donnée électrique:</b>	
Type moteur:	SIEMENS
Classe de rendement IE:	IE3
Puissance nominale - P2:	7.5 kW
Fréquence d'alimentation:	50 Hz
Tension nominale:	3 x 380-420D/660-725Y V
Courant nominal:	16,0-14,6/9,20-8,40 A
Intensité démarrage:	630-630 %
Cos phi - facteur de puissance:	0.80
Vitesse nominale:	975 mn-1
Rendement:	IE3 89,1%
Rendement moteur à pleine charge:	89.1-89.1 %
Rendement moteur à 3/4 charge:	90.0-90.0 %



Description	Valeur
Rendement moteur à 1/2 charge:	89.8-89.8 %
Nombre de pôles:	6
Indice de protection (IEC 34-5):	IP55
Classe d'isolement (IEC 85):	F
Protection moteur:	PTC
No moteur:	83W15422
Conception montage selon norme CEI 34-7:	IM B35
<b>Commandes:</b>	
Convertisseur de fréquence:	AUCUN
Capteur de pression:	N
<b>Autres:</b>	
Indice d'efficacité minimale, MEI ≥:	0.70
Poids net:	225 kg
Poids brut:	258 kg
Volume d'expédition:	0.951 m3