

MODULE RADIO MBUS SANS FIL POUR COMPTEURS DIVISIONNAIRES

Module radio MBUS sans fil permettant la relève des compteurs et le transfert des consommations pour les compteurs divisionnaires Maddalena Ref.2741/2742 et 2705/2706.

Montage rapide directement sur le cadran du compteur.

Il permet le relevé à distance via radio des données de consommation et des alarmes de manière simple et efficace. Il est fourni prêt à l'emploi et pour la même configuration d'usine les données peuvent être lues aussi bien en modalité mobile (*walk-by*) qu'en modalité fixe (AMR). La configuration d'usine peut être modifiée dans tous les cas via radio dans un second temps en utilisant le kit de configuration spécifique (en option).



- Dimensions :** Calibre 15 à 20
- Raccordement :** Direct sur le cadran du compteur
- Température Mini :** -10°C
- Température Maxi :** +55°C
- Indice de Protection :** IP67
- Caractéristiques :** Permet le relevé à distance via radio MBUS
Capteur inductif bidirectionnel
Relève de type Walk-by ou AMR
Batterie lithium 11 ans + 1 an de stockage*

*Paramétrages d'usine, modifiable

MODULE RADIO MBUS SANS FIL POUR COMPTEURS DIVISIONNAIRES

CARACTERISTIQUES :

- Capteur inductif bidirectionnel
- Montage direct sur cadran du compteur divisionnaire
- Relève de type Walk By ou AMR
- Batterie 11 ans + 1 an de stockage en conditions optimales, remplaçable
- A utiliser avec PC portable ou une tablette Windows
- Indice de protection IP67
- Alarmes : manipulation, fraude magnétique, reflux, fuite présumée, compteur bloqué, débit maximal et compteur inversé

UTILISATION :

- Réseaux de distribution d'eau
- Température mini et maxi admissible Ts : -10°C à +55°C

DESCRIPTION :

Le capteur interne du module RadioEVO détecte la rotation de l'aiguille du compteur grâce au principe de l'induction, insensible aux interférences magnétiques, calcule le volume (dans les deux directions) et gère les situations d'alarme.

Les alarmes gérées sont les suivantes : dépassement du débit maximal (seuil activable et configurable), reflux (seuil configuré et configurable), fuite, blocage compteur ou non utilisation (seuil jours configuré et configurable), fraude magnétique et fraude mécanique (démontage).

RadioEVO est conforme au protocole de communication de données wM-Bus défini au niveau européen de la Norme EN 13757. Cela garantit un haut niveau d'interopérabilité avec différents systèmes de lecture, y compris de tiers, disponibles sur le marché.

GAMME :



- Module RADIO WIRELESS M-BUS 868 MHz IP67 (à positionner sur le cadran du compteur)
Ref.2749001 CICDEVOR



- Récepteur USB et clé de programmation RADIO
Ref.2749007 VSB 868 MHz
Permet de relever les dispositifs wM-Bus via radio et de modifier la configuration d'usine de RadioEVO.



- Kit Récepteur RADIO (relève des compteurs et transfère des consommations via USB ou Bluetooth)
Ref.2749024 RRADIO
Récepteur radio wM-Bus puissant et rapide, muni de batterie interne rechargeable, mémoire pour l'acquisition de données et interface de communication Bluetooth.

MODULE RADIO MBUS SANS FIL POUR COMPTEURS DIVISIONNAIRES

GAMME (SUITE) :



- Logiciel RADIO ARROW MOBILE
Ref.2749014

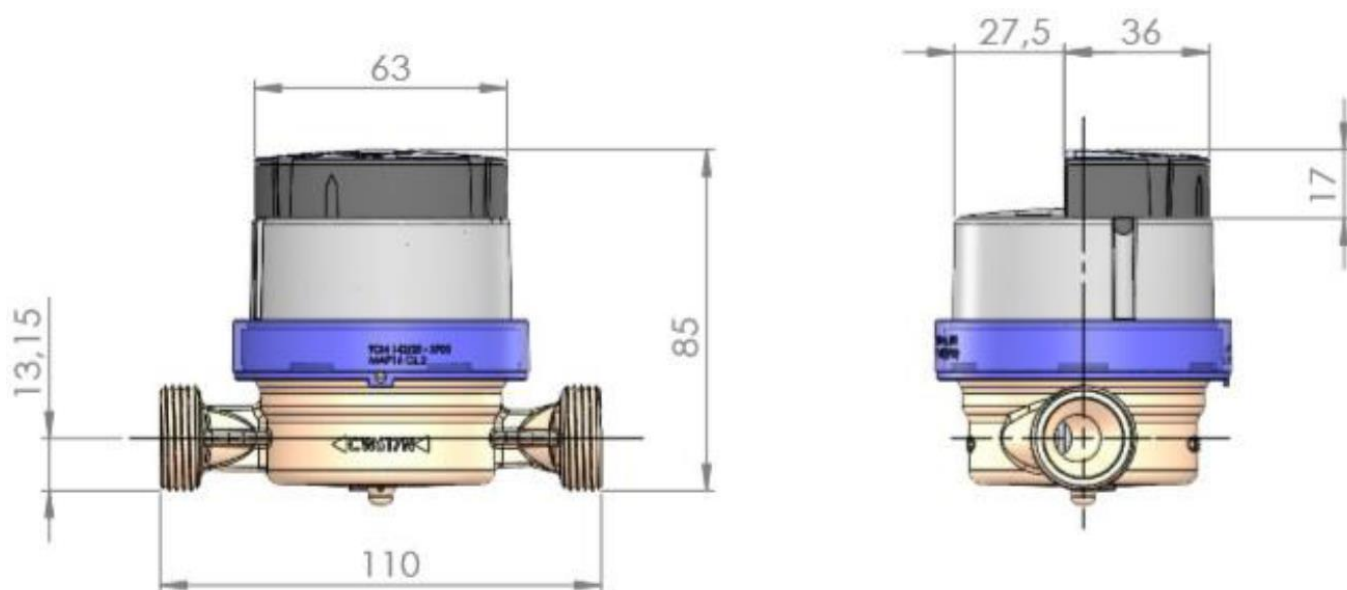


- Compteur divisionnaire à jet unique MID R80 eau froide Ref.2741
- Compteur divisionnaire à jet unique MID R160 eau froide Ref.2705



- Compteur divisionnaire à jet unique MID R80 eau chaude Ref.2742
- Compteur divisionnaire à jet unique MID R160 eau chaude Ref.2706

DIMENSIONS :



MODULE RADIO MBUS SANS FIL POUR COMPTEURS DIVISIONNAIRES
CARACTERISTIQUES :

Capteur	Inductif à double bobine (bidirectionnel)
Précision capteur	1 litre
Configuration	Via radio
Alimentation	Batterie lithium remplaçable 11 ans + 1 an de stockage*
Radio	Wireless M-Bus, OMS
Modes radio	T1*, C1
Fréquence radio	868 Mhz
Portée radio	500 mètres en espace libre sans obstacles
Normes de référence	EN 13757
Données envoyées	Trame courte* : volume actuel, volumes aux dates de facturation, port série du compteur, alarmes Trame longue : comme trame courte avec ajout des valeurs des 12 derniers mois
Conditions ambiantes	Température de stockage : -20°C à + 60°C

*paramétrage d'usine, modifiable

NORMALISATIONS :

- Fabricant certifié ISO 9001 : 2015 et ISO 14001 : 2015
- Transmission MBUS selon le protocole **MBUS EN13757-4**

PRECONISATIONS : Les avis et conseils, les indications techniques, les propositions, que nous pouvons être amenés à donner ou à faire, n'impliquent de notre part aucune garantie. Il ne nous appartient pas d'apprécier les cahiers des charges ou descriptifs fournis. Il appartient au client de vérifier l'adéquation entre le choix du matériel et les conditions réelles d'utilisation.