

## VANNE A SPHERE PVC-U SERIE INDUSTRIE EMBOUTS A COLLER

Vanne à sphère PVC-U série Industrie pour le sectionnement de fluides compatibles du groupe 2.

Modèle 3 pièces avec embouts à coller.

Double joint torique FPM à l'axe, joints FPM et sièges PTFE.



**Dimensions :** DN15 à DN65  
**Raccordement :** A coller  
**Température Mini :** +0°C  
**Température Maxi :** +60°C  
**Pression Maxi :** 16 Bars  
**Caractéristiques :** Axe inéjectable  
Double joint torique FPM  
Modèle 3 pièces  
Poignée PP

**Matière :** PVC-U

**VANNE A SPHERE PVC-U SERIE INDUSTRIE EMBOUTS A COLLER**

**CARACTERISTIQUES :**

- Respecter le sens de passage indiqué sur le corps par une flèche
- Modèle 3 pièces
- Double joint torique FPM
- Axe inéjectable
- Poignée en PP

**UTILISATION :**

- Fluides courants compatibles
- $\Delta p$  maxi : 3 bars
- Température mini admissible Ts : + 0 °C
- Température maxi admissible Ts : + 60°C
- Pression maxi admissible Ps : 16 bars

**COURBE PRESSION / TEMPERATURE ( HORS VAPEUR ) :**

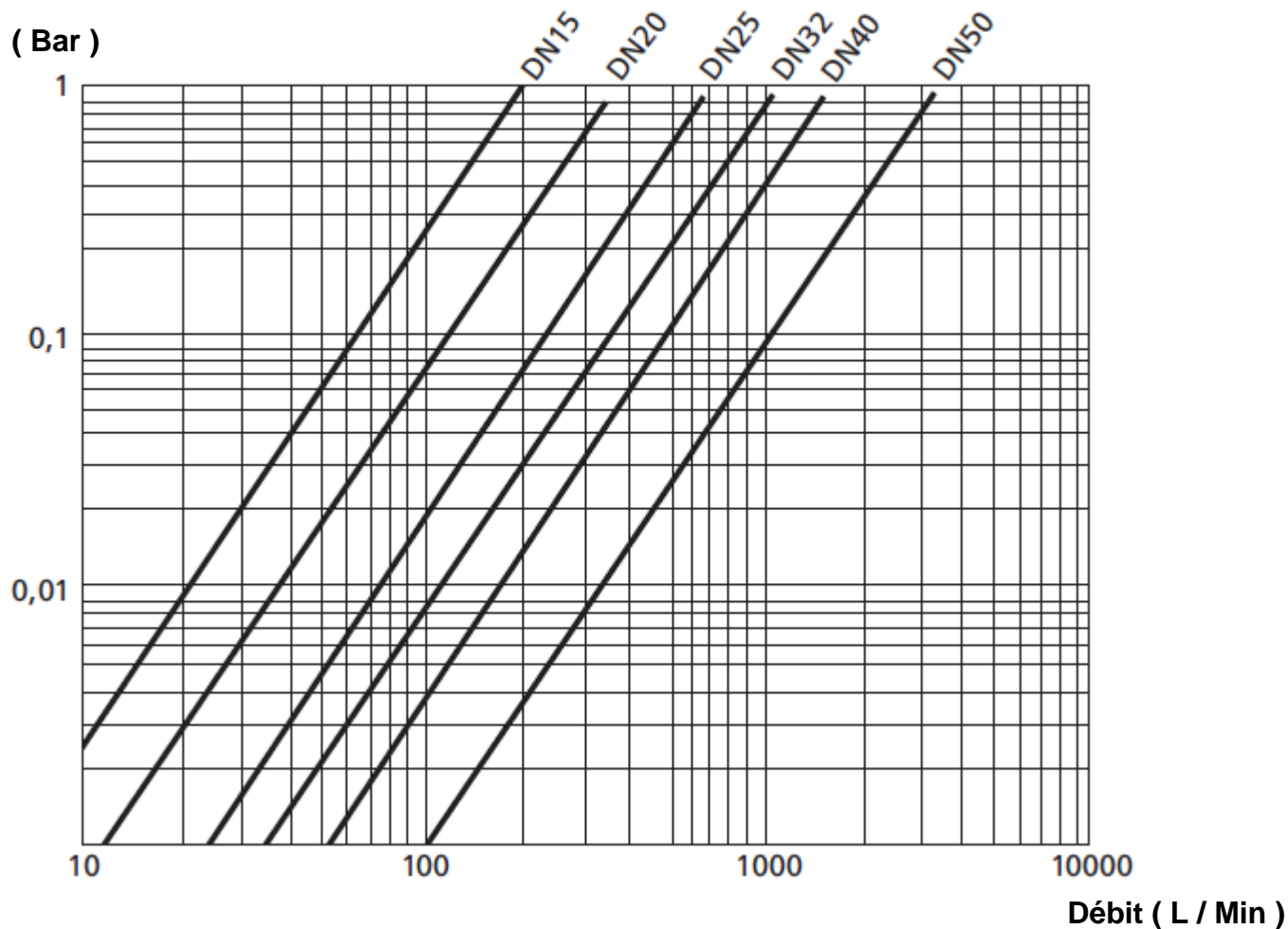


**VANNE A SPHERE PVC-U SERIE INDUSTRIE EMBOUTS A COLLER**

**GAMME :**

- Vanne à sphère PVC avec embouts à coller Ref. 598 DN15/20 à 50/63

**DIAGRAMME PERTE DE CHARGES :**

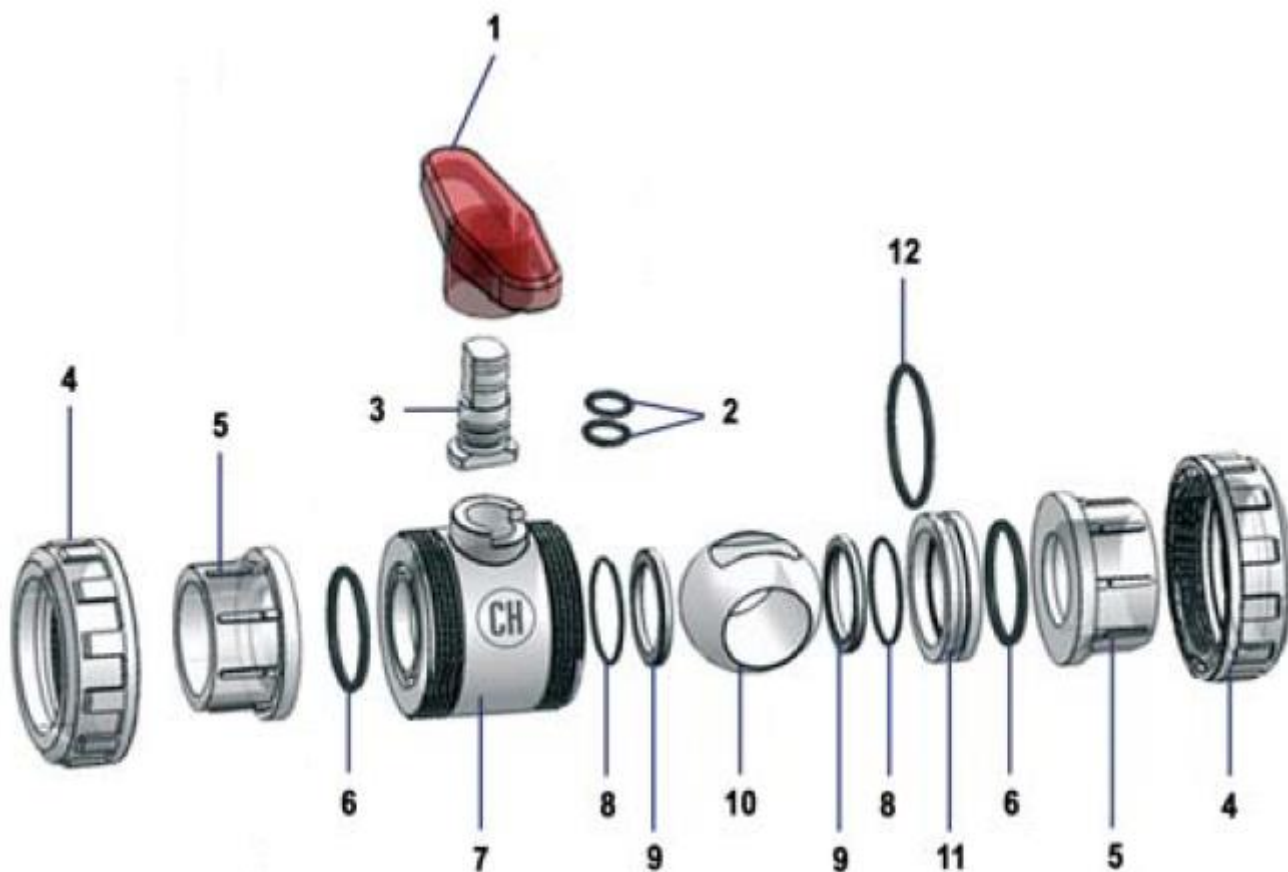


**COUPLES DE MANŒUVRE ( en Nm sans coefficient de sécurité ) :**

DN	15/20	20/25	25/32	32/40	40/50	50/63
Couple ( Nm )	3	3	6	7	12	18

**VANNE A SPHERE PVC-U SERIE INDUSTRIE EMBOUTS A COLLER**

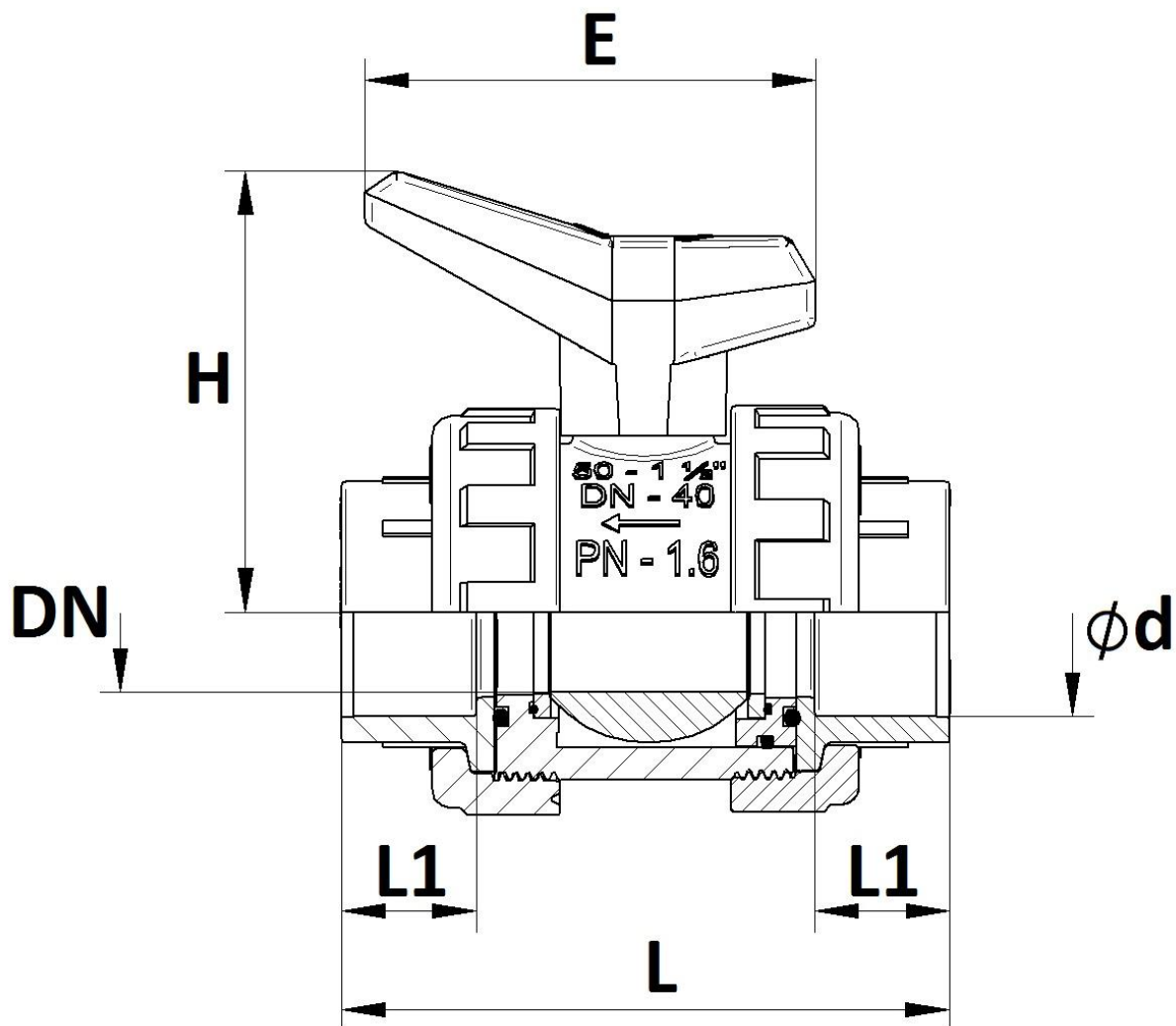
**NOMENCLATURE :**



Repère	Désignation	Matériaux
1	Poignée	PP
2	Joint d'axe	FPM
3	Axe	PVC-U
4	Ecrou	PVC-U
5	Embouts	PVC-U
6	Joints de corps	FPM
7	Corps	PVC-U
8	Joints de fermeture	FPM
9	Joints de sphère	PTFE
10	Sphère	PVC-U
11	Bague	PVC-U
12	Joint de bague	FPM

**VANNE A SPHERE PVC-U SERIE INDUSTRIE EMBOUTS A COLLER**

**DIMENSIONS ( en mm ) :**



DN	15	20	25	32	40	50
Ø d	20	25	32	40	50	63
L	95	102	115	130	144	166
L1	16	19	22	26	31	38
E	61	61	82	82	110	110
H	55	58	77	81	107	113
Poids (en Kg)	0.15	0.21	0.31	0.47	0.77	1.09
Ref.	598020	598025	598032	598040	598050	598063

**VANNE A SPHERE PVC-U SERIE INDUSTRIE EMBOUTS A COLLER****NORMALISATIONS :**

- Fabricant certifié ISO 9001 : 2015
- DIRECTIVE 2014/68/UE : Produits exclus de la directive (Article 4. § 3)
- Dimensions suivant la norme **EN 1452**
- Test suivant la norme **UNE EN 917**

**PRECONISATIONS :** Les avis et conseils, les indications techniques, les propositions, que nous pouvons être amenés à donner ou à faire, n'impliquent de notre part aucune garantie. Il ne nous appartient pas d'apprécier les cahiers des charges ou descriptifs fournis. Il appartient au client de vérifier l'adéquation entre le choix du matériel et les conditions réelles d'utilisation.