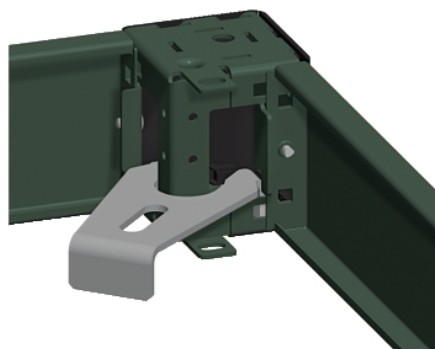


## Fiche produit

### Caractéristiques

# NSYSGF

## Jeu 4 brides fix.au sol socleSFSM



### Principales

Gamme	Spacial
Catégorie d'accessoire / de pièce détachée	Accessoire de fixation
Fonction produit	Équerre de fixation
Application	Polyvalent
For enclosure nominal dimensions	-
Support de montage	Kit socle
Compatibilité de gamme	Spacial Spacial S3D Spacial Spacial CRN Spacial Spacial SF Spacial Spacial SM Spacial Spacial SD
Composition de l'appareil	4 support
Quantité du lot	Lot de 1

### Complémentaires

Matière	Acier
Finition de la surface	Galvanisé
Mode de fixation	Par vis - type de vis M12 - au sol emplacement
Épaisseur	4 mm

### Durabilité de l'offre

Statut environnemental de l'offre	Produit Green Premium
Régulation REACH	<a href="#">Déclaration REACH</a>
Sans SVHC REACH	Oui
Directive RoHS UE	Conformité pro-active (Produit en dehors du scope légal RoHS UE) <a href="#">Déclaration RoHS UE</a>
Sans métaux lourds toxiques	Oui
Sans mercure	Oui
Information sur les exemptions RoHS	<a href="#">Oui</a>
Régulation RoHS Chine	<a href="#">Déclaration RoHS Pour La Chine</a>
Profil environnemental	<a href="#">Profil Environnemental Du Produit</a>

### Garantie contractuelle

Garantie	18 mois
----------	---------

Le présent document comprend des descriptions générales et/ou des caractéristiques techniques générales sur la performance des produits auxquels il se réfère. Le présent document ne peut être utilisé pour déterminer l'aptitude ou la fiabilité de ces produits pour des applications utilisateur spécifiques et n'est pas destiné à se substituer à cette détermination. Il appartient à chaque utilisateur ou intégrateur de réaliser, sous sa propre responsabilité, l'analyse de risques complète et appropriée, d'évaluer et tester les produits dans le contexte de leur application ou utilisation spécifique. Ni la société Schneider Electric Industries SAS, ni aucune de ses filiales ou sociétés affiliées ne peut être tenue pour responsable de la mauvaise utilisation de l'information contenue dans le présent document.