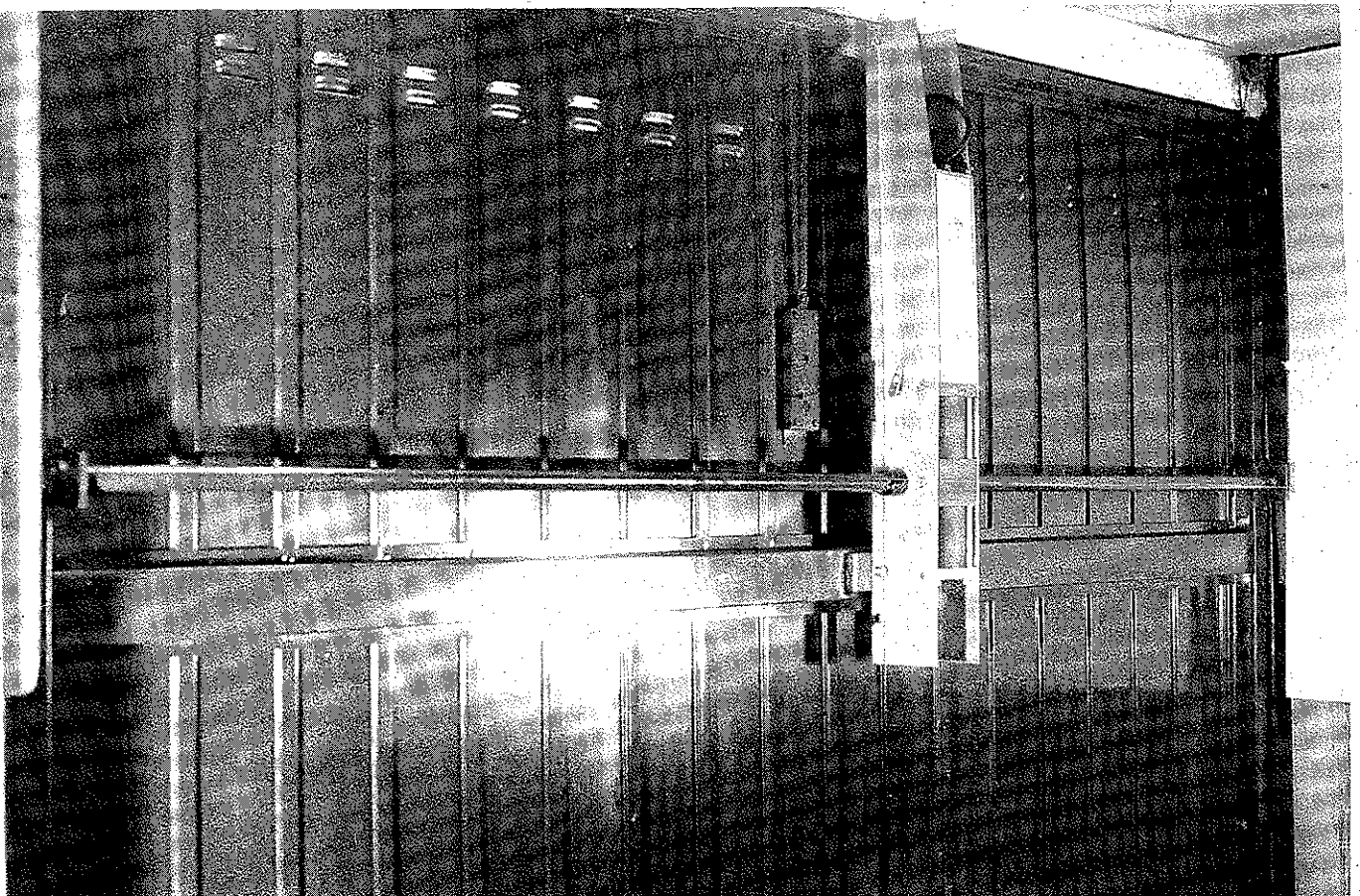




580

**AUTOMATISATION
PORTES BASCULANTES
USAGE INTENSIF**

Notice d'instruction



L'opérateur FAAC mod. 580 permet l'automatisation de portes basculantes équilibrées par contrepoids composées d'un panneau rigide ou de deux panneaux articulés, existantes ou à créer. Il permet un usage de type intensif.

GENERALITES

L'opérateur 580 est un groupe monobloc oléodynamique composé d'un moteur électrique, d'une pompe et d'un vérin hydraulique contenus dans un carter en aluminium anodisé de ligne élégante et moderne, qui fait aussi fonction de réservoir d'huile.
L'installation de l'opérateur n'entraîne pas de modifications sur la porte, ni l'application de crémaillères ou de chaîne pour la transmission du mouvement.

L'opérateur 580 sera installé en partie centrale de la porte basculante en le fixant par l'intermédiaire de deux longerons. La transmission du mouvement est assurée par deux arbres et deux bras télescopiques. Pour, les portes basculantes de dimensions supérieures à 3,50 m de largeur et/ou de 3 m de hauteur il est nécessaire d'utiliser 2 opérateurs mod 580 qui seront montés latéralement de chaque côté de la porte basculante. La sécurité anti-écrasement est garantie par une paire de soupapes by-pass qui permettent un réglage graduel et très précis de la force transmise.

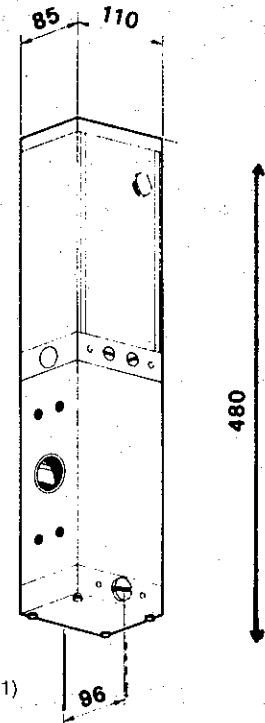
L'opérateur 580 est disponible avec ou sans blocage hydraulique. Dans le premier cas, le verrouillage de la porte est assuré par l'opérateur lui-même. Dans le second il faudra installer une serrure électromécanique.

Un dispositif de déverrouillage hydraulique, qui peut être actionné aussi bien de l'intérieur que de l'extérieur (par une clé) permet le fonctionnement manuel de la porte dans tous les cas de figure.

Il est possible grâce à une platine électronique adaptée, d'associer l'éclairage du garage à l'ouverture de la porte.

CARACTERISTIQUES TECHNIQUES (fig. 1)

- Moteur électrique monophasé à double sens de rotation protégé par un disjoncteur thermique.
- Pompe hydraulique à lobes de débit fixe.
- Tension d'alimentation: 220 V \pm 10 % 50 Hz.
- Puissance absorbée: 220 W.
- Intensité nominale: 1,5 A.
- Vitesse de rotation moteur: 1 400 trs/min.
- Débit pompe en l/mn: 0,75 l. ou 1,00 l.
- Pression max avec pompe 0,75 l/mn: 50 bar.
- Pression max avec pompe 1 l/mn: 40 bar.
- Vitesse angulaire arbre sortie avec pompe 0,75 l/mn: 9° 15'/sec.
- Vitesse angulaire arbre sortie avec pompe 1 l/mn: 12°/sec.
- Couple nominal: 23 da Nm.
- Température de fonctionnement: - 25° + 70° C.
- Intervention disjoncteur thermique: 100° C.
- Poids avec l'huile: 10 kg.
- Quantité d'huile: 1,2 l.
- Type d'huile: spécial dynamic FAAC oil XD220.
- Degré de protection: IP 55.



(fig. 1)

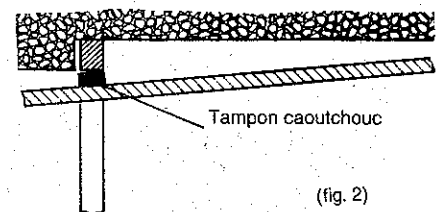
Contrôles sur la porte basculante:

Contrôlez que la porte possède une structure solide.

Le chassis de la porte doit épouser parfaitement sur toute sa longueur le chassis fixe.

Le mouvement doit être régulier pendant toute la course.

Le rail et les roulettes de guidage ne doivent pas présenter de jeux ou de frottement excessifs. Pour garantir un fonctionnement optimal de l'opérateur, il est conseillé d'installer au point de fin de course ouverture, des tampons caoutchouc qui, outre l'amortissement de la porte garantiront une petite inclinaison de celle-ci en position ouverte, ceci facilitant grandement le mouvement de refermeture (évitant ainsi tout effort important inutile de l'opérateur). (fig. 2)



(fig. 2)

Fonctionnement manuel:

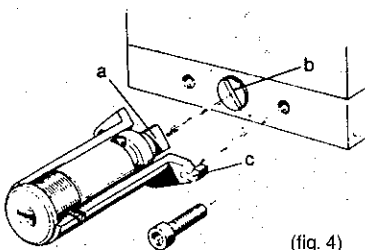
Dans le cas où il s'avère nécessaire d'agir manuellement sur le mouvement de la porte il suffira d'effectuer un tour sur la molette de déverrouillage (sens inverse des aiguilles d'une montre). L'opérateur sera ainsi déverrouiller et l'on pourra agir directement sur la manœuvre de la porte. (fig. 3)

Pour rétablir le fonctionnement automatique, il suffira d'agir en sens inverse sur la molette (en veillant à un serrage correct).

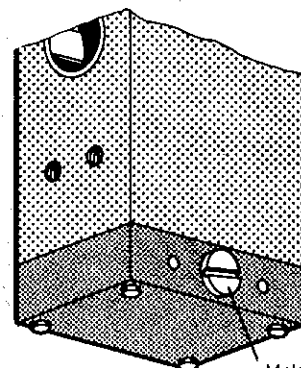
En complément à la molette de déverrouillage, il est possible d'installer un dispositif de déverrouillage par clé accessible de l'extérieur. Dans ce cas il suffit d'insérer la clé et par rotation assurer le déverrouillage et le reverrouillage hydraulique de la porte.

Pour l'adaptation du dispositif de déverrouillage par clé il faut:

- faire coïncider le carré d'entraînement (a) avec la fente de la vis postérieure (b)
- faire tourner la partie (c) du dispositif jusqu'à faire coïncider les 2 trous avec les 2 trous filetés prévus sur la flasque de l'opérateur. Ceci permettra de fixer le dispositif par l'intermédiaire de 2 vis. (fig. 4)



(fig. 4)

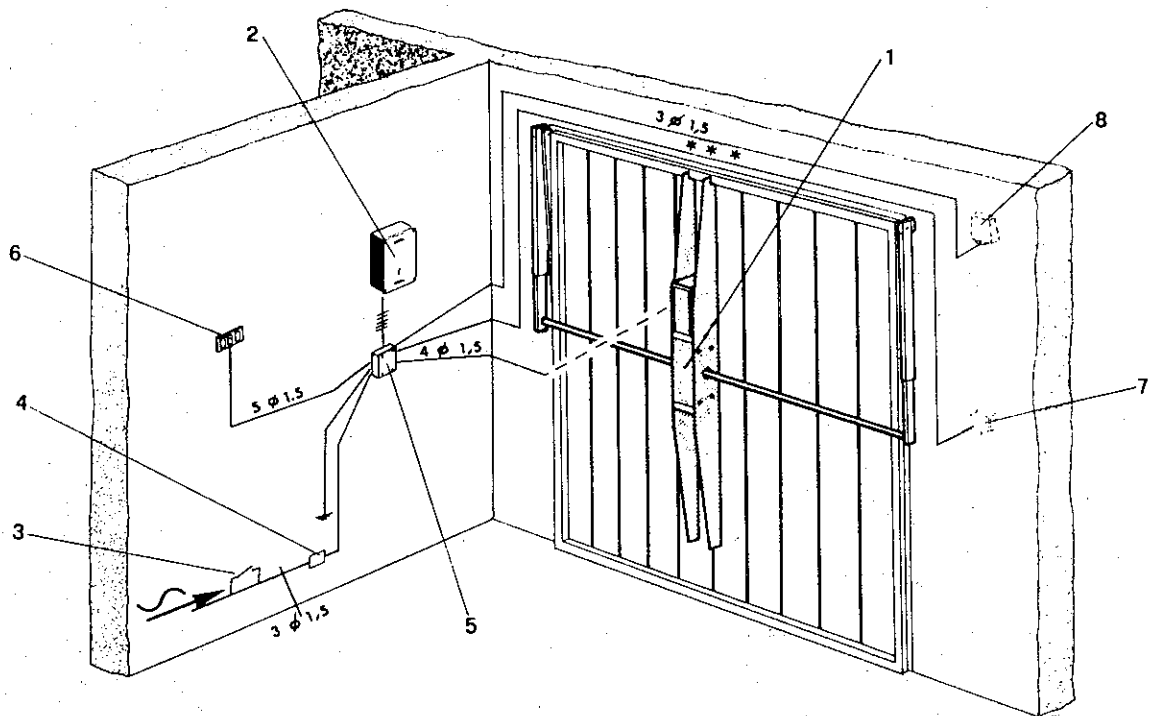


(fig. 3)

Molette de déverrouillage

N.B.: pour faciliter le fonctionnement manuel de la porte les opérateurs SB sont aussi équipés d'un système de déverrouillage

BRANCHEMENTS ELECTRIQUES



NB: Les figures sont purement indicatives et n'engagent en aucun cas la société FAAC.

- a) pour le bouton à clé T10 et le lecteur de carte T70 prévoir 2 câbles 1,5 mm²
- b) pour le digikey prévoir 3 câbles 1,5 mm²
- c) pour le bouton à clé T11 prévoir 4 câbles 1,5 mm²
- d) pour le FAAC Switch prévoir 5 câbles 1,5 mm²

- 1) Opérateur FAAC 580
- 2) Platine électronique 400 MP ou 400 BC ou 401 MP
- 3) Disjoncteur général (différentiel de 16 A. avec seuil à 0,03 A) conseillé
- 4) Fusible 6 Amp.
- 5) Boîte de dérivation
- 6) Bouton "FAAC Switch"
- 7) Bouton à clé FAAC T10 et/ou FAAC Switch et/ou lecteur T70 et/ou FAAC digikey ou FAAC DIGICARD (qui peuvent être aussi installés sur colonnettes appropriés FAAC).
- 8) Recepteur Radio FAAC

Le nombre et la section des conducteurs électriques sont indiqués sur la figure; les sections devront être augmentées de façon appropriées lorsque les distances dépassent 100 mètres.

- effectuer la mise à la terre
- séparer les câbles d'alimentation et ceux de commandes
- l'installation sera effectuée selon les normes en vigueur.

Il est conseillé de fixer les 4 câbles 1,5 mm² de l'alimentation de l'opération le long d'un arbre de transmission et d'un bras télescopique.

Il est conseillé l'utilisation d'une paire de photocellules FAAC modèle Foto Switch fixée sur la partie intérieure du châssis et/ou d'une tranche pneumatique fixée sur la partie inférieure interne du panneau de porte.

Dans le premier cas prévoir 4 câbles section 1,5 mm² pour le récepteur et 2 câbles section 1,5 mm² pour l'émetteur. Dans le second cas prévoir l'installation du pressostat avec son tube de liaison et 2 câbles section 1,5 mm².

Pour le branchement de l'électroserrure, prévoir 2 câbles section 1,5 mm²

Pour les particularités de branchement et d'installation des opérateurs, de la platine, des donneurs d'impulsion, des accessoires de sécurité, de signalisations et de l'électroserrure, se reporter à leurs instructions spécifiques.

IMPORTANT
SI UN SEUL OPERATEUR FAAC 580
EST INSTALLE,
NE PAS OMETTRE SUR LA PLATINE
ELECTRONIQUE 400 MP, BC OU 401 MP
DE SUPPRIMER LE PONT P POUR
EXCLURE UN CONDENSATEUR

GUIDE POUR LA RECHERCHE DES AVARIES

ATTENTION! AVANT D'ACCEDER AUX PARTIES ELECTRIQUES, COUPER LE COURANT

DEFAULT	CAUSE PROBABLE ET REMEDE
A La porte basculante ne s'ouvre pas. Le moteur fonctionne, mais la porte reste fermé.	<ol style="list-style-type: none">1 - Contrôler que l'arbre moteur ne soit pas en fin de course (pour cela, essayer de déplacer la porte manuellement).2 - Contrôler le réglage des valves by-pass sans oublier que la pression d'ouverture doit être supérieure à la pression de fermeture.3 - Contrôler que le condensateur de démarrage de l'appareil électronique 400 MP soit bien soudé à la base du circuit imprimé et qu'il ne soit pas défilant. Pour cela, brancher un condensateur externe de 16 µF 250 V en parallèle aux fils marron et noir de l'opérateur.4 - Contrôler que la porte basculante soit bien équilibrée, sans frottements des parties en mouvement; contrôler également que le panneau ne se voile pas pendant son évolution. Pour le 582 SB, contrôler la serrure électromécanique.5 - Contrôler que le dispositif de déverrouillage manuel ne soit pas enclenché, même partiellement ou que le câble de déverrouillage externe ne soit pas trop tendu.
B La porte ne s'ouvre pas et ne se ferme pas; le moteur électrique ne fonctionne pas. Il n'y a donc aucun bruit.	<ol style="list-style-type: none">1 - Contrôler que le circuit soit correctement alimenté.2 - Contrôler les fusibles.3 - Contrôler, avec le diagnostic, que l'appareil MP ne soit pas défilant.4 - Mesurer la tension entre les broches de sortie de l'alimentation du moteur (entre le fil bleu et marron ou noir, il faut respectivement avoir 220 V et 180-190 V).5 - Si les contrôles 1 et 4 sont négatifs, remplacer l'appareil électronique.6 - Contrôler que le réglage des valves by-pass n'est pas excessif. En vissant les valves by-pass à l'extrême le fonctionnement du moteur peut être perturbé.

GUIDE POUR LA RECHERCHE DES AVARIES

ATTENTION! AVANT D'ACCEDER AUX PARTIES ELECTRIQUES, COUPER LE COURANT

DEFAULT	CAUSE PROBABLE ET REMEDE
C L'opérateur fonctionne irrégulièrement, par à-coups.	<ol style="list-style-type: none">1 - Contrôler le niveau, d'huile dans l'opérateur et, si nécessaire, en ajouter.2 - De l'air a pu entrer dans le cylindre; dans ce cas, il faut séparer l'arbre moteur des arbres de transmission et le faire fonctionner 10 à 15 fois sur toute sa course jusqu'à l'élimination totale de l'air.3 - Contrôler le dispositif de déverrouillage manuel (idem A/5).4 - Contrôler l'équilibrage de la basculante. Pour cela, mettre l'opérateur en fonctionnement manuel et incliner la porte de 45°; si elle est équilibrée, elle ne doit pas bouger (si elle remonte, diminuer la force des contrepoids ou du ressort et vice-versa).
D La porte évolue beaucoup plus lentement dans un sens que dans l'autre.	<ol style="list-style-type: none">1 - Contrôler la basculante comme au point A 4.2 - En séparant l'opérateur des arbres de transmission, vérifier à l'œil nu (sans charge). Contrôler que les valves by-pass soient approximativement réglées sur la même force. Essayer en charge après avoir remonté l'opérateur.3 - Contrôler le dispositif de déverrouillage manuel comme au point A/5.
E Pendant la phase de pause en fin d'ouverture, la porte tend à se refermer.	<ol style="list-style-type: none">1 - Contrôler l'équilibrage de la porte comme au point C 4.2 - En cas de vent ou de porte déséquilibrée il faut, avec un 582 SB, augmenter la pression d'ouverture (valve verte). Contrôler que le déverrouillage manuel ne soit pas enclenché (voir point A 5). Si le problème persiste, monter un 582 CB.Si un 582 CB est déjà monté, effectuer les contrôles précédents et, si le problème persiste, remplacer l'opérateur.
F La porte ne se ferme pas mais le moteur fonctionne.	<ol style="list-style-type: none">1 - Contrôler le fonctionnement manuel. La porte doit évoluer sans frottements excessifs; si c'est le cas, y remédier.2 - Contrôler que le levier de déblocage manuel soit fermé.3 - Contrôler que les épaisseurs montées sur le panneau maintiennent la porte inclinée de 4-5° du côté de la fermeture.Si l'anomalie persiste, augmenter la pression de la valve rouge (fermeture).

FAAC s.a.r.l.

Siège social: 141, chemin du Charbonnier 69800 Saint-Priest

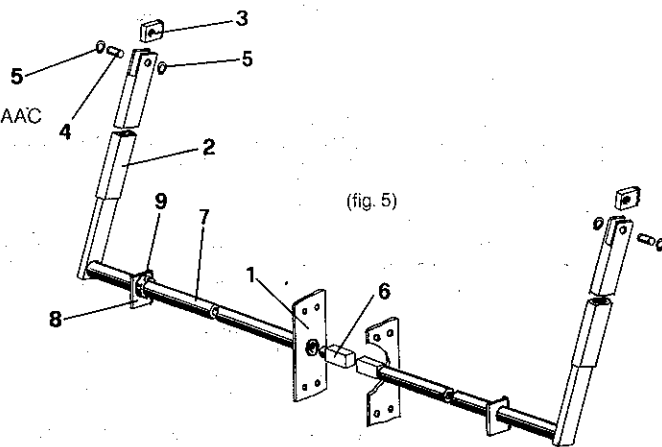
Adresse postale: B.P. 627 69638 VENISSIEUX CEDEX

Tél.: 72 50 19 99 - Télex: 310 172 F - Télécopie: 72 51 51 96

Installation de l'opérateur: (fig. 5)

Accessoires pour l'installation de l'opérateur 580 contenu dans le "kit" accessoires FAAC

- 1 Longeron de fixation: à souder au panneau
- 2 Bras télescopiques
- 3 Attaches supérieures (à fixer au chassis fixe)
- 4 - 5 Axe et clips (pour la fixation des bras coulissants aux attaches supérieures).
- 6 Arbres carrés (à insérer dans les passages carrés du pignon de sortie de l'opérateur.
- 7 Arbres de transmission (à souder aux arbres carrés)
- 8 Supports de l'arbre de transmission (à souder au chassis de la porte)
- 9 Bagues d'arrêt.



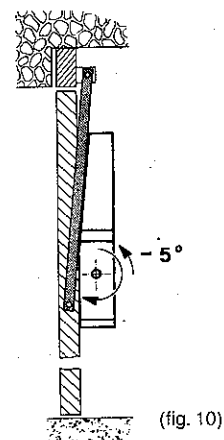
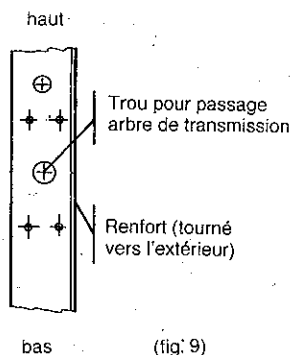
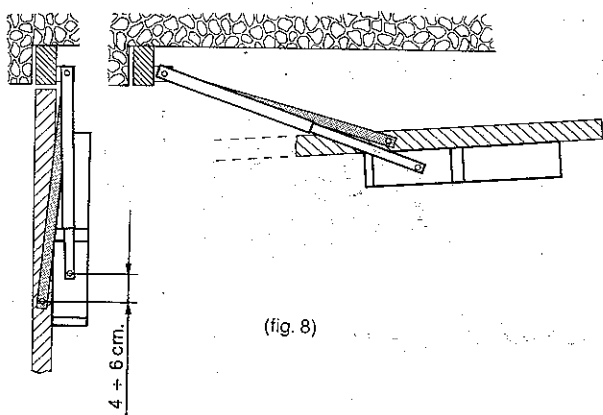
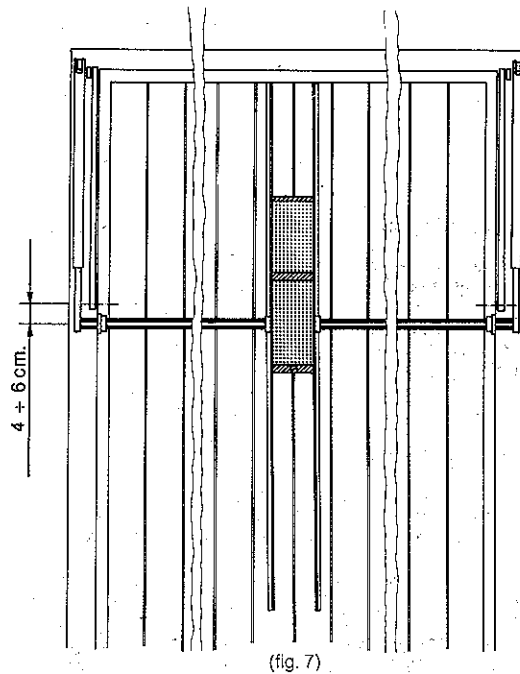
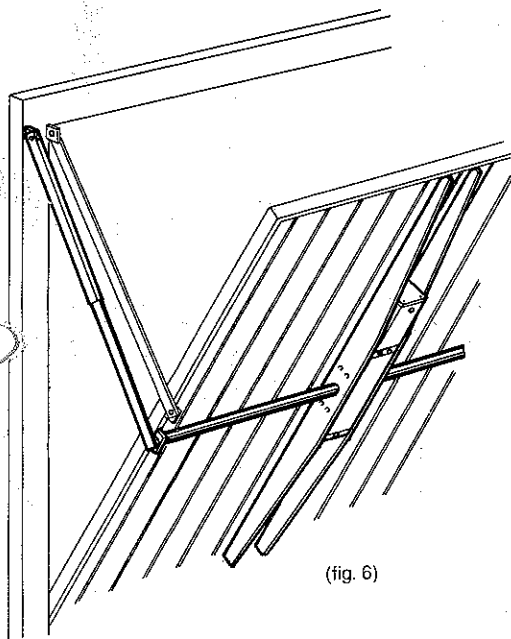
Porte basculante à panneau rigide:

L'opérateur 580 doit être fixé sur les renforts de la porte basculante par l'intermédiaire des 2 longerons en s'assurant que:

- a) l'opérateur devra se situer en partie centrale de la longueur de la porte. (fig.6)
 - b) l'axe de rotation de l'opérateur devra se situer, porte fermée, 4 à 6 cm. plus bas par rapport au point de fixation des bras de maintien de la porte (fig. 7 et 8). Pour procéder à l'installation, il conviendra d'agir comme suit:
- adapter les 2 longerons au renfort de porte en tenant compte de la figure 9.
 - fixer grâce aux vis fournies l'opérateur aux longerons en s'assurant au préalable de leur parfaite verticalité.
- Pour garantir un fonctionnement parfait de l'installation il faut procéder à la "mise en phase" en agissant comme suit: (fig. 10)

- déverrouiller l'opérateur par l'intermédiaire de la molette. Introduire l'arbre carré dans l'opérateur et tourner jusqu'au fin de course mécanique (dans le sens indiqué par la flèche).
- Pour éviter que le piston ne travaille en butée, revenir de 5° en sens inverse.
- La position de la sortie opérateur ainsi obtenue correspond à celle de la porte fermée. **Il ne faudra plus toucher à cette position jusqu'à la fin de l'installation.**

- peut alors procéder à l'installation des bras télescopiques, des arbres de transmission et de tous les autres éléments
- adapter la longueur des bras télescopiques (2) à la dimension de la porte (la longueur minimum des bras devra être de 30 cm.). Les 2 bras télescopiques seront fixés aux attaches (3) au moyen des axes (4) et des clips (5)
- Couper l'arbre carré (fourni avec les accessoires) de façon à obtenir 2 longueurs égales (6). Introduire la partie non usinée dans la sortie carrée de l'opérateur.
- Adapter la longueur des arbres de transmission (7) aux dimensions de la porte de façon à pouvoir les souder entre les bras télescopiques (2) et les arbres carrés (6).
- Engager les supports (8) et les bagues (9) sur les arbres de transmission.
- Souder les arbres de transmission aux bras télescopiques et aux arbres carrés en contrôlant scrupuleusement leur parfaite horizontalité.
- Souder les supports (8) au panneau. Positionner les bagues (9) et bloquer à l'aide des vis d'arrêt.
- Agir manuellement sur la porte pour contrôler que le fonctionnement de celle-ci ne présente ni point dur ni jeu excessif pendant la course. Il est alors possible de fixer, de souder tous les éléments définitivement;



Attention: dans le cas où il est impossible du fait d'un espace trop petit, de monter les bras télescopiques (2) à côté des bras de maintien de la porte (A) il faudra placer l'axe de rotation de l'opérateur de 4 à 6 cm. au-dessus du point de fixation des bras de maintien sur la porte. (fig. 11)

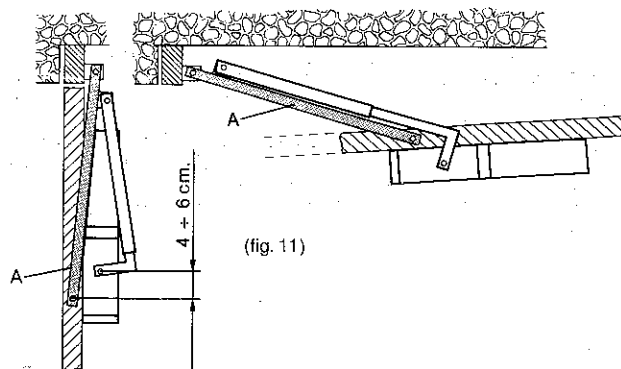
Pour l'installation opérer comme suit:

fixer les attaches supérieures (3) aux profils supérieurs des bras de maintien (A) ou sur la partie fixe du châssis de la porte, modifier comme l'indique la figure, les bras télescopiques (2) de façon à ce que porte ouverte ceux-ci se retrouvent exactement parallèles aux bras de maintien.

Il est conseillé de vérifier l'équilibrage de la porte qui peut s'avérer faussé du fait du poids de l'opérateur et des accessoires de montage.

Généralement il faut augmenter le poids total des contrepoids de 7 à 8 kg.

Un équilibrage est considéré parfait lorsque le mouvement de fermeture est linéaire et ne présente aucun sursaut ni irrégularité.



(fig. 11)

Basculantes de grandes dimensions (fig. 12 et 13)

Dans le cas de porte de largeur supérieures à 3,5 m. et/ou de hauteur supérieure à 3 m. il faudra installer 2 opérateurs 580.

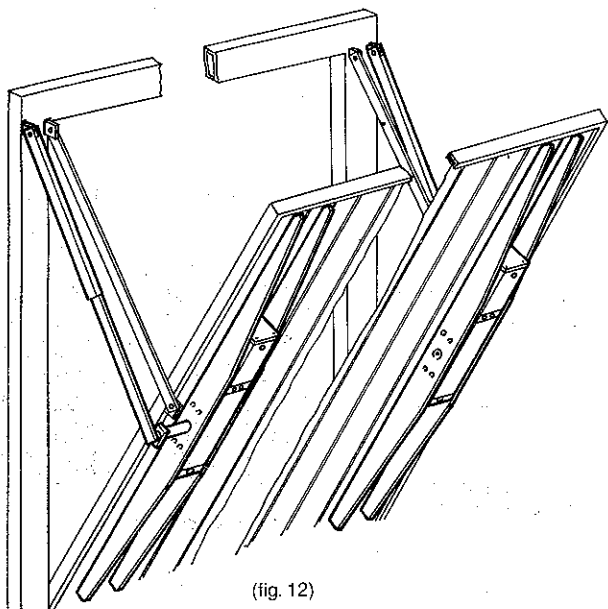
Le processus d'installation de 2 opérateurs est identique à celui d'un seul à l'exception de:

a - Les opérateurs seront installés sur les 2 côtés de la porte.

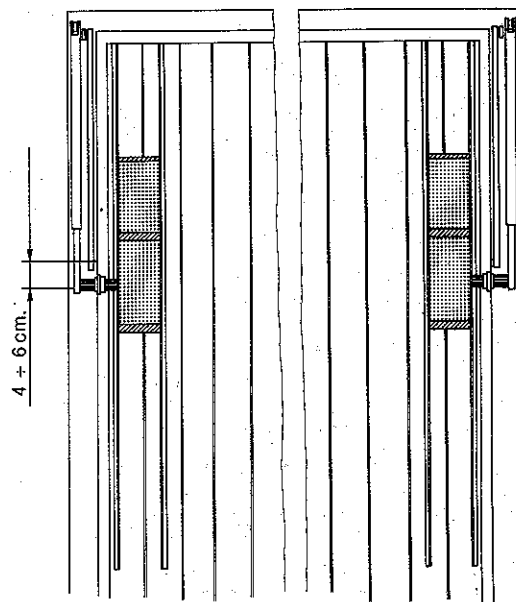
b - Les arbres carrés seront soudés directement au bras télescopiques après avoir éliminé les parties usinées.

c - les bagues d'arrêt seront assemblées directement aux arbres carrés pour leur ôter toute possibilité de jeu longitudinal.

N.B.: Les 2 opérateurs ne seront en aucun cas reliés entre eux.



(fig. 12)



(fig. 13)

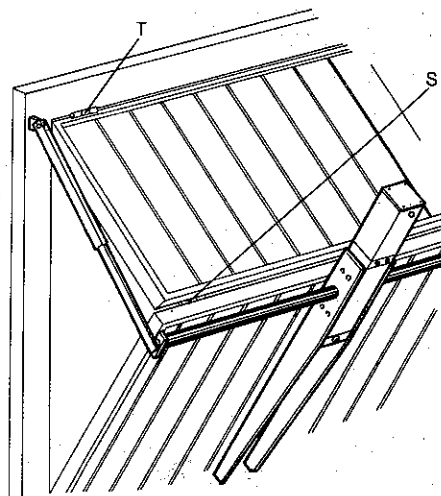
Portes basculantes à panneau articulés:

Le processus d'installation d'un opérateur FAAC 580 sur une basculante à panneaux articulés est similaire au montage sur panneau rigide. Les seules différences sont:

- Les 2 longerons de fixation devront être coupés en partie supérieure comme l'indique la figure

- L'axe de rotation de l'opérateur devra être situé à environ 4 / 6 cm. au-dessous du point d'articulation de 2 panneaux (charnières S).

- Les attaches supérieures des bras télescopiques devront se situer au plus proche au point d'articulation supérieur (charnières T).



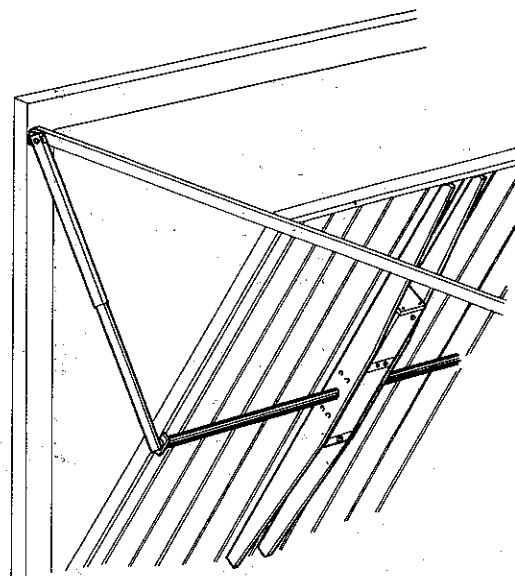
(fig. 14)

Portes basculantes avec guides supérieurs: fig. 15)

Pour les portes basculantes avec guide horizontal (et guide verticaux obligatoires) l'opérateur 580 devra être installé au centre du panneau pour ce qui concerne la largeur, et son axe devra être situé au centre de la distance entre les 2 roulettes de guidage supérieur et inférieur.

Les attaches supérieures des bras télescopiques doivent être fixées au guide supérieur. Si pour des raisons de dimensions disponibles ceci ne s'avérerait pas réalisable, il faudrait les fixer au point d'intersection des rails (supérieur et inférieur).

Toutes les autres opérations sont identiques à celles décrites pour une porte basculante à panneaux rigides sans rails horizontaux.



(fig. 15)

Vérification du sens de rotation:

Le contrôle du sens correct de rotation de l'opérateur se vérifie de la façon suivante:

- Déverrouiller l'opérateur et amener la porte au centre de sa course utile.
- Programmer la platine électronique en logique "A".
- Reverrouiller l'opérateur et envoyer un signal de commande. La porte doit s'ouvrir. Si cela ne se produit pas, il suffira d'inverser les phase d'alimentation moteur (câbles noir et marron).

Réglage de la force transmise (sécurité anti-écrasement - fig. 16).

La force transmise par le groupe moteur / pompe à la porte est contrôlée par les 2 soupapes by-pass. La vis de couleur verte permet le réglage de la force transmise à l'ouverture, la vis rouge celui de la force à la fermeture.

La force transmise augmente en tournant les vis dans le sens des aiguilles d'une montre et diminue en sens inverse.

Durant le mouvement de fermeture la poussée à l'extrémité de la porte ne doit pas dépasser selon les normes internationales: 15 kg.

Il est conseillé d'utiliser un dynamomètre.

Toutefois la force transmise peut être appréciée manuellement par chacun.

Il est conseillé de régler les pressions d'ouverture et de fermeture de façon à ce qu'elle soit pratiquement identiques sachant que la force d'ouverture peut être légèrement supérieure à la force de fermeture. De légères rotations sont suffisantes pour obtenir des résultats appréciables.

Le réglage sera effectué opérateur en fonction

N.B.: Les vis de réglage régulent la force transmise et non la vitesse de fonctionnement de la porte. Elles n'agissent pas sur le blocage hydraulique.

Réglage du temps de fonctionnement:

Dans l'installation d'un opérateur 580 aucune fin de course électrique n'est nécessaire. Le temps de fonctionnement de l'opérateur est assuré par une temporisation présente sur la platine électronique.

Ce temps de fonctionnement est réglable par un groupe de microinterrupteur.

Un réglage correct est un temps situé à une valeur de 2 à 4 secondes supérieur au temps effectivement nécessaire à la porte pour effectuer son cycle d'ouverture ou de fermeture

Entretien (fig 17)

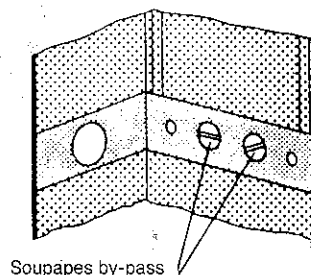
Dans l'élaboration et la construction des opérateurs FAAC ont été adoptés des techniques qui rendent l'entretien pratiquement nul. En effet, il suffit de contrôler le niveau d'huile par l'intermédiaire du témoin d'huile, chaque année. Pour une fréquence d'utilisation moyenne, tous les 6 mois, pour une fréquence élevée (au delà de 100 manœuvres x jour).

Le contrôle de niveau sera effectué porte fermée donc l'opérateur en position verticale.

On effectuera le changement de l'huile tous les 2 ou 4 ans en fonction du rythme d'utilisation.

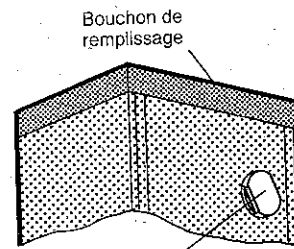
Les changements d'huile ou remise à niveau seront effectués à l'aide d'huile FAAC oil XD 220.

Au niveau de l'installation il faudra procéder à une lubrification des divers organes en mouvement (bras, arbres, axes...).



Soupapes by-pass

(fig. 16)



Témoin d'huile

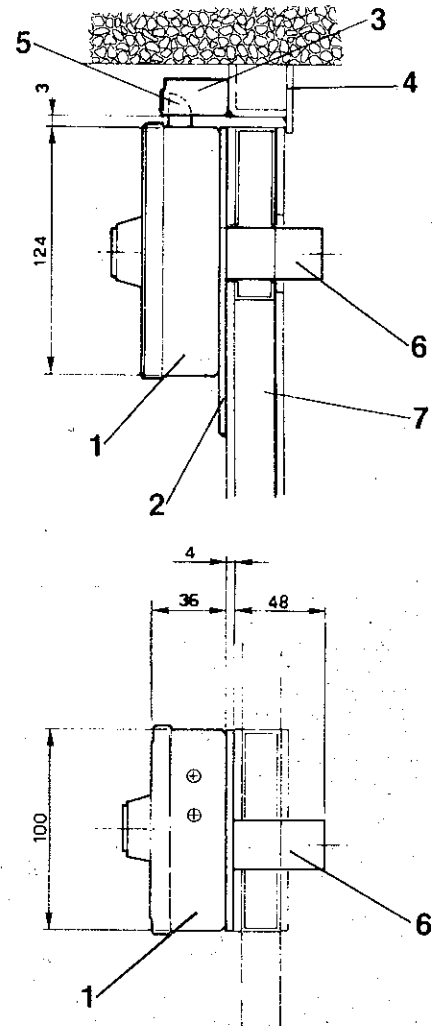
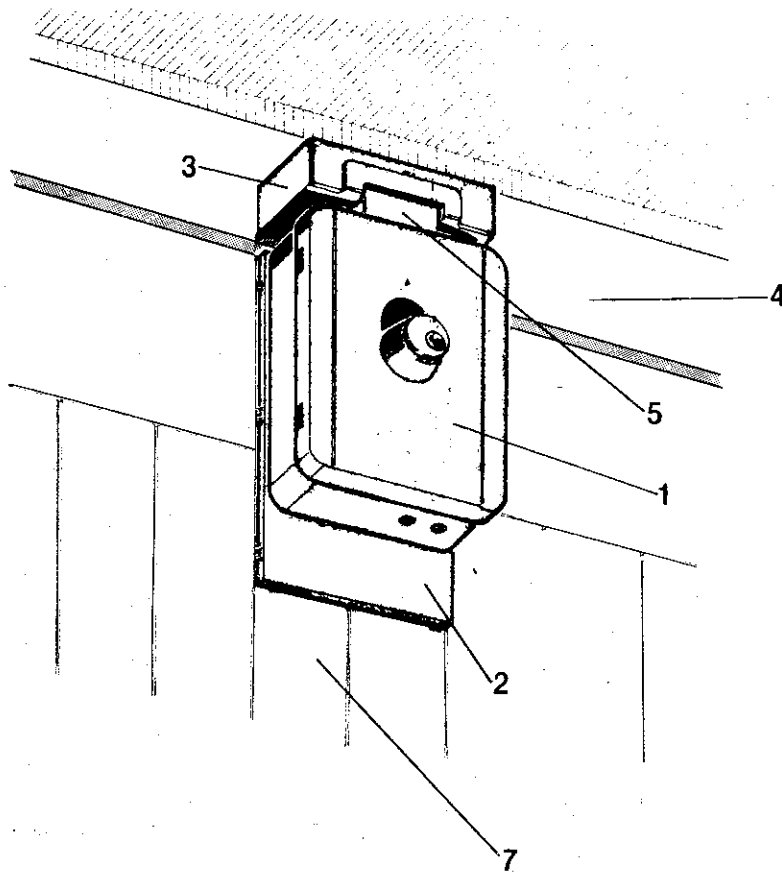
(fig. 17)

IMPORTANT
AVANT LA MISE EN FONCTION
DE L'OPERATEUR, ENLEVER
DEFINITIVEMENT
LA VIS DE PURGE SITUEE SUR
LE BOUCHON DE REMPLISSAGE

ELECTROSERRURE

Installer l'électroserrure comme l'indique la figure, en respectant les côtes indiquées.

- 1 - Electroserreure
- 2 - Embase
- 3 - Gâche
- 4 - Chassis fixe
- 5 - Penne
- 6 - Canon extérieur
- 7 - Porte basculante



Relier les câbles de l'électroserrure aux bornes adaptées sur la platine électronique.