

Contrôle du temps et de la lumière
Horloges programmables analogiques

Description des fonctions

- Horloge programmable analogique
- 1 canal
- Programme journalier
- Sans réserve de marche
- 96 segments de commutation
- Synchro. avec le réseau
- Période minimale de commutation : 15 minutes
- Bornes à vis
- Commutateur manuel à 3 positions : MARCHE permanente/AUTO/ARRÊT permanent



Caractéristiques techniques

SYN 160 a	
Tension d'alimentation	230 V AC
Fréquence	50 Hz
Nombre de canaux	1
Largeur	1 modules
Type de montage	Rail DIN
Type de raccordement	Bornes à vis
Moteur	Moteur synchrone
Programme	Programme journalier
Puissance de commutation à 250 V AC, cos φ = 1	16 A

SYN 160 a	
Puissance de commutation à 250 V AC, cos φ = 0,6	4 A
Charge de lampes à incand. / halogène	1000 W
Lampes fluocompactes	150 W
Lampe LED < 2 W	30 W
Lampe LED 2-8 W	300 W
Lampe LED > 8 W	300 W
Période de commutation minimale	15 min
Programmable toutes les	15 min
Précision de marche à 25 °C	Synchro. avec le réseau

Sous réserve de modifications ou d'erreurs

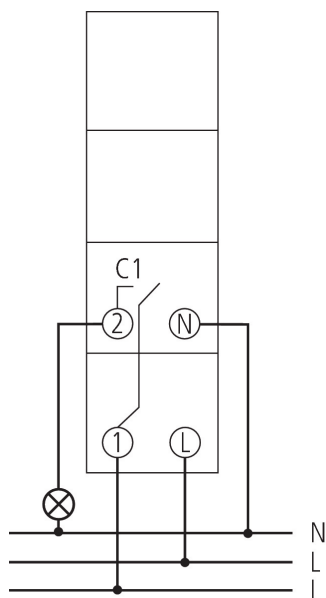
Pour plus d'informations, consulter: www.theben.fr/produit/1600001

Les données de charge sont déterminées avec des illuminants sélectionnés à titre d'exemple et sont donc des données typiques en raison du grand nombre de produits disponibles.

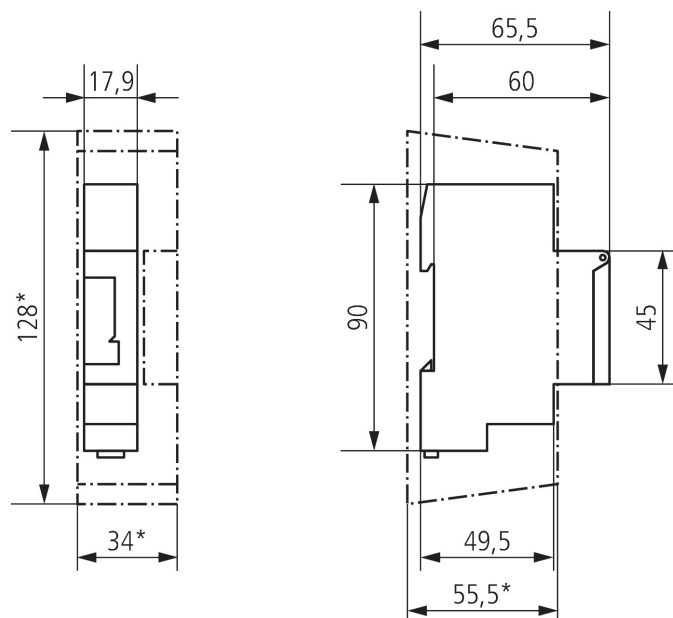
Caractéristiques techniques

SYN 160 a		SYN 160 a	
Type de contact	Contact à fermeture	Norme de contrôle	VDE
Sortie de commutation	Libre de potentiel et indépendant des phases	Matériaux du boîtier et d'isolation	Thermoplastiques auto-extinguibles résistant aux hautes températures
Nombre de segments de commutation	96	Indice de protection	IP 20
Consommation stand-by	~0,9 W	Classe de protection	II selon EN 60 730-1
Perte de puissance max.	0,7 W	Température ambiante	-25°C ... 50°C

Schémas de raccordement



Plans d'encombrement



Accessoires

Cache-borne 17,5 mm
N° de réf.: 9070065



Bride pour montage encastré
N° de réf.: 9070001

