

FlexSQUARE / Feu permanent DEL 853

Feu permanent DEL BWM 12VDC GN

N° de l'article: 853.200.54

**DONNÉES MÉCANIQUES**

Longueur	85 mm
Largeur	85 mm
Hauteur	72 mm
Matériaux	PC PP-GF
Couleur de la calotte	Vert
Couleur du boîtier	Noir
Indice de protection	IP66 IP67
Raccordement	Borne à vis
Section des torons maximale	1,50mm ² / 16AWG
Arrivée des câbles	Gaine à membrane
Arrivée minimale des câbles	d = 1 mm d = 6 mm
Arrivée maximale des câbles	d = 12 mm d = 9 mm
Type de fixation	Montage mural Montage à plat
Température minimum de servic	-25°C
Température maximum de servic	+50°C
Poids avec emballage	166 g
Poids du produit	132 g

DONNÉES ÉLECTRIQUES

Alimentation de fonctionnement	12V
Type de tension de service	DC
Tolérance de tension	+/- 10%
Alimentation nominale	12 VDC
Courant nominal de service	180 mA
Courant d'appel nominal	1.250 mA
Classe de protection	Classe de protection 2
Degré de pollution	3

DONNÉES OPTIQUES

Source de lumière	LED
Couleur de lumière	Vert
Image de signal optique	Fixe
Durée de vie optique	max. 50 000 h

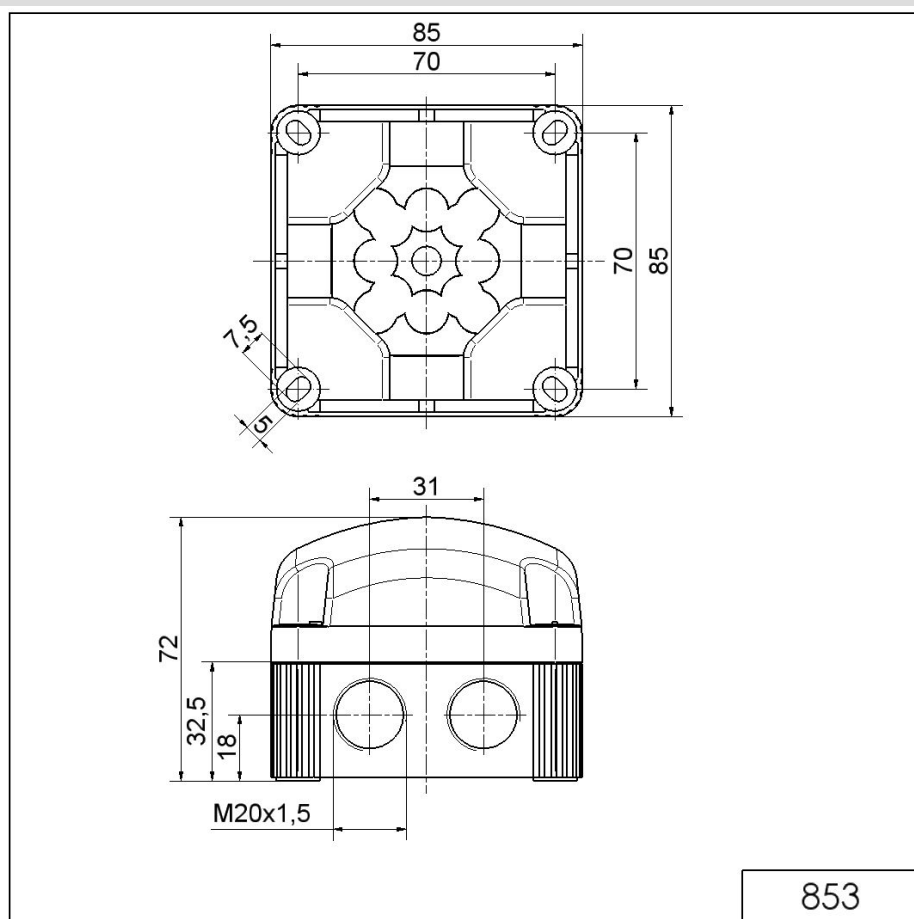
DONNÉES D'APPROBATION

Pour plus d'informations sur l'installation et le montage, reportez-vous au guide d'utilisation approprié sur www.werma.com. Cette copie imprimée est pour information seulement et est sujette à modification.

FlexSQUARE / Feu permanent DEL 853

Feu permanent DEL BWM 12VDC GN

Conformité CE	Oui
WEEE	Oui
Conformité Directive ATEX	Non
Conformité CCC	Non
Conformité UL	Non
Conformité FCC	Non
Conformité IC	Non
Certificat EAC disponible	Oui
Conformité UKCA (Importateur)	Oui (WERMA (UK) Ltd.)
Conformité AS-I	Non
Approbation de l'OACI	Non
Conformité DNV	Non
Conformité RoHS CN	Non
Conformité à Vds	Non

DESSIN

Pour plus d'informations sur l'installation et le montage, reportez-vous au guide d'utilisation approprié sur www.werma.com. Cette copie imprimée est pour information seulement et est sujette à modification.