

# HC-A10-I-PT-F - Élément de contact



1585362

<https://www.phoenixcontact.com/fr/produits/1585362>

Veillez tenir compte du fait que les données affichées dans ce document PDF proviennent de notre catalogue en ligne. Vous trouverez les données complètes dans la documentation utilisateur. Nos conditions générales d'utilisation des téléchargements sont applicables.



Élément de contact, nombre de pôles: 10+PE, taille: D15, nombre de raccordements par pôle: 1, Connecteur femelle, Raccordement Push-in, 250 V, 16 A, 0,14 mm<sup>2</sup> ... 2,5 mm<sup>2</sup>

## Avantages

- Installation facile sans outil, même assemblé, grâce à la technologie de raccordement Push-in
- Installation très rapide en comparaison avec les autres technologies de raccordement
- Câblage rapide et facile, en particulier dans les endroits étroits
- Possibilité de câblage automatisé par un robot
- Manipulation et câblage sécurisés grâce à un organe de commande de couleur contrastée
- Résistance aux chocs et aux vibrations selon la norme DIN EN 61373
- Détrompage rapide et économique avec des profilés en plastique

## Données commerciales

Référence	1585362
Conditionnement	1 Unité(s)
Commande minimum	1 Unité(s)
Clé de vente	BF7ABB
Product key	BF7ABB
Page catalogue	Page 519 (C-2-2019)
GTIN	4046356285094
Poids par pièce (emballage compris)	43,9 g
Poids par pièce (hors emballage)	43,4 g
Numéro du tarif douanier	85366990
Pays d'origine	CN

# HC-A10-I-PT-F - Élément de contact



1585362

<https://www.phoenixcontact.com/fr/produits/1585362>

## Caractéristiques techniques

### Remarques

Généralités	Utiliser uniquement des conducteurs souples avec embouts
Généralités	Les connecteurs ne doivent être manipulés que hors charge/tension.
Généralités	Pour boîtiers HEAVYCONNEX de type D15

### Montage

Instructions de montage	L'utilisation conforme à la destination prévoit le montage dans un boîtier avec l'indice de protection IP54 ou plus élevé. pour profilé de codage plastique : x4
-------------------------	---

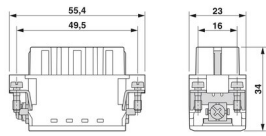
### Propriétés du produit

Type	D15
Type de produit	Élément de contact à polarité fixe
Nombre de pôles	10
Enfichable	10+PE
Numérotation des contacts	1 - 10
Nombre de raccordements par pôle	1
Type de matériau du contact	roulés
Série	HC-A
Lame de tournevis	0,5 x 3,5 mm

### Propriétés d'isolation

Catégorie de surtension	III
Degré de pollution	3

### Dimensions

Dessin coté	
Largeur	23 mm
Hauteur	34,1 mm
Longueur	55,5 mm
Distance horizontale entre les trous de perçage	49,5 mm
Distance verticale entre les trous de perçage	16 mm

### Caractéristiques mécaniques

Diamètre de contact	2,5 mm
---------------------	--------

### Caractéristiques de raccordement

# HC-A10-I-PT-F - Élément de contact



1585362

<https://www.phoenixcontact.com/fr/produits/1585362>

## Technologie de raccordement

Technologie de raccordement	Raccordement Push-in
Nombre de raccordements par pôle	1

## Raccordement du conducteur

Section raccordable	0,14 mm <sup>2</sup> ... 2,5 mm <sup>2</sup>
Section raccordable AWG	26 ... 14
Couple de serrage	0,7 Nm ... 1 Nm (Raccordement PE) 0,5 Nm ... 0,8 Nm (Vis de fixation pour le montage dans le boîtier HEAVYCONNEX)
Longueur de gaine à dénuder de chaque fil	8 mm

## Propriétés électriques

Tension de référence (III/3)	250 V
Tension de choc assignée	4 kV 4 kV
Courant de référence	16 A

## Propriétés mécaniques

### Caractéristiques mécaniques

Cycles d'enfichage	≥ 500
--------------------	-------

## Indications sur les matériaux

Classe d'inflammabilité selon UL 94	V0
Matériau de contact	Alliage de cuivre
Matériau de surface du contact	Ag
Matériau de porte-contacts	PC
Normes / Spécifications	PC: Sécurité incendie dans les véhicules ferroviaires - Ensembles d'exigences R22, R23 et R24 et DIN EN 45545-2 (Niveau de risque HL1 - HL3)

## Conditions environnementales et de durée de vie

### Conditions ambiantes

Température ambiante (fonctionnement)	-40 °C ... 125 °C (y compris l'échauffement des contacts)
---------------------------------------	---

## Normes et spécifications

### Essai

Normes/précriptions	PC: Sécurité incendie dans les véhicules ferroviaires - Ensembles d'exigences R22, R23 et R24 et DIN EN 45545-2 (Niveau de risque HL1 - HL3)
---------------------	--

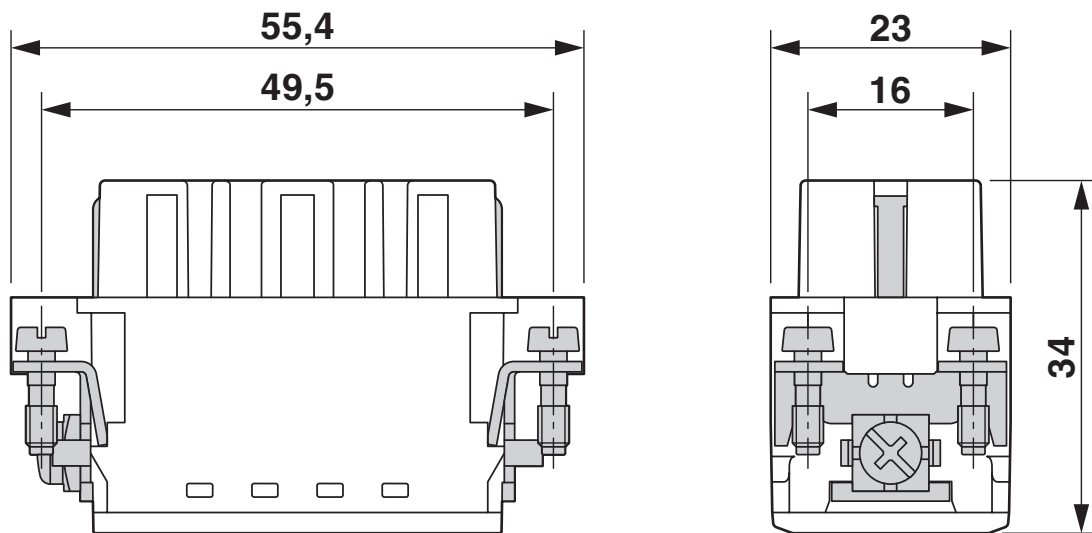
# HC-A10-I-PT-F - Élément de contact

1585362

<https://www.phoenixcontact.com/fr/produits/1585362>

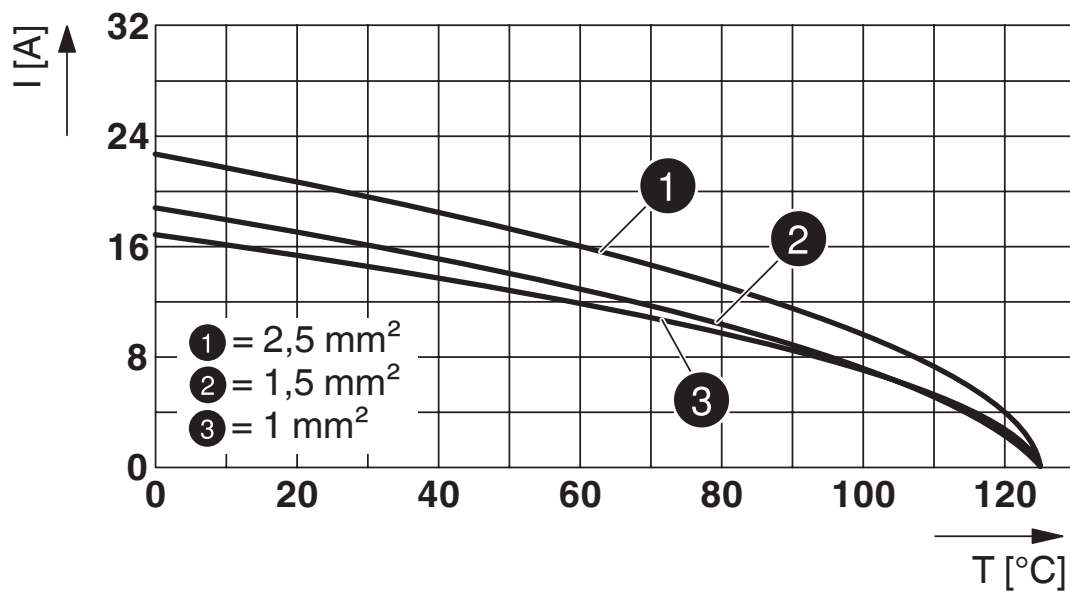
## Dessins

Dessin coté



Isolant femelle

Diagramme



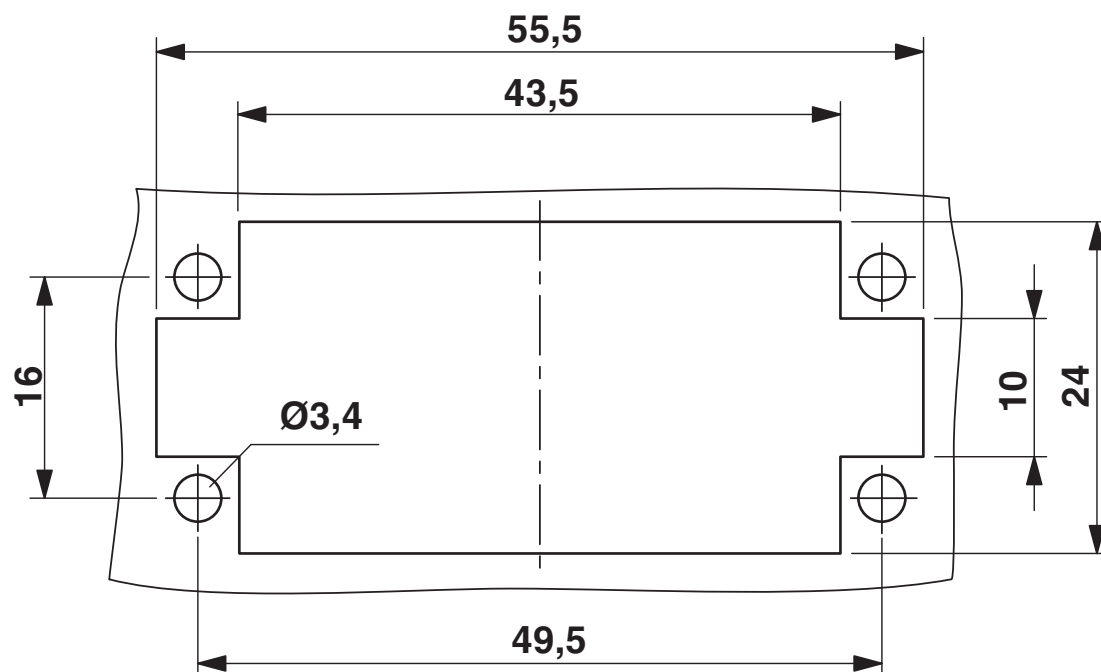
Courbe de derating

# HC-A10-I-PT-F - Élément de contact

1585362

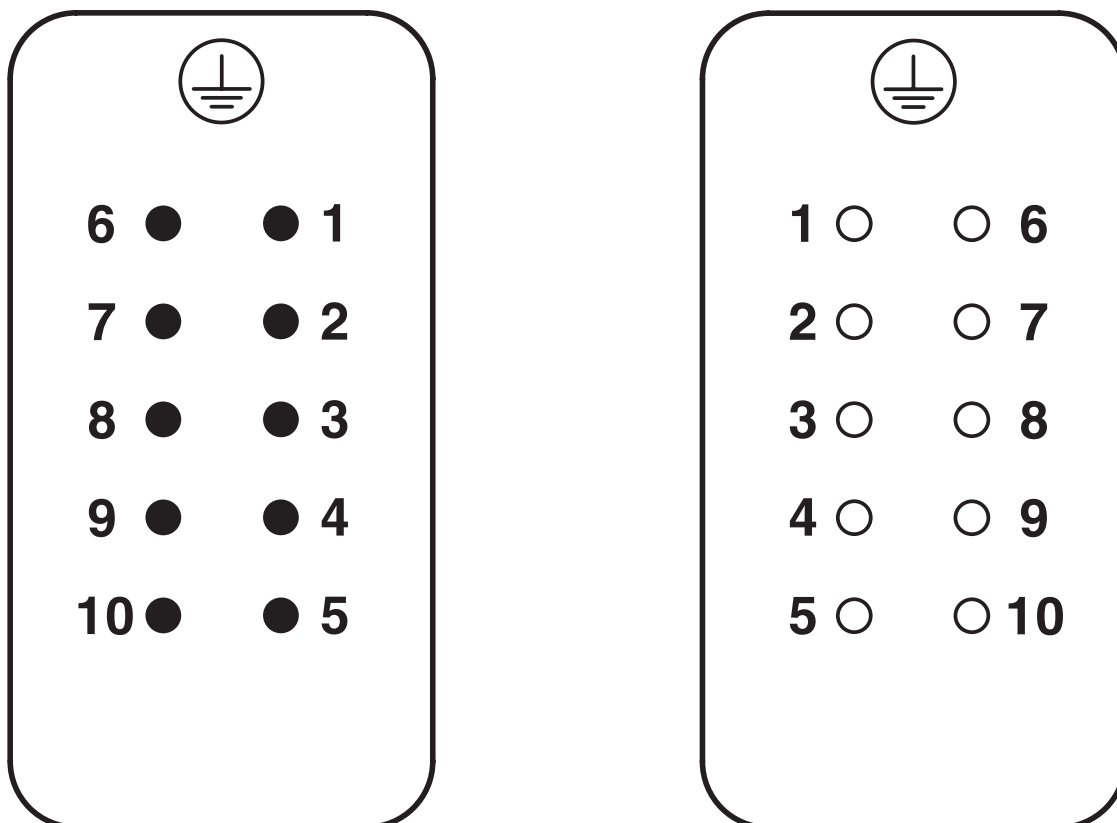
<https://www.phoenixcontact.com/fr/produits/1585362>

Dessin coté



Découpe pour le montage en cas d'utilisation sans boîtier

## Dessin schématique



Nombre de pôles côté raccordement

# HC-A10-I-PT-F - Élément de contact



1585362

<https://www.phoenixcontact.com/fr/produits/1585362>

## Homologations

To download certificates, visit the product detail page: <https://www.phoenixcontact.com/fr/produits/1585362>

### DNV

Identifiant de l'homologation: TAE000037S



### CSA

Identifiant de l'homologation: 13631

	Tension nominale $U_N$	Intensité nominale $I_N$	Section AWG	Section $\text{mm}^2$
	600 V	14 A	- 14	-



### UL Recognized

Identifiant de l'homologation: E118976

	Tension nominale $U_N$	Intensité nominale $I_N$	Section AWG	Section $\text{mm}^2$
	600 V	17 A	- 14	-



### EAC

Identifiant de l'homologation: EAC-Zulassung



### EAC

Identifiant de l'homologation: RU C-DE.BL08.B.00511



### UL Recognized

Identifiant de l'homologation: E468743

	Tension nominale $U_N$	Intensité nominale $I_N$	Section AWG	Section $\text{mm}^2$
	600 V	16 A	-	-

# HC-A10-I-PT-F - Élément de contact



1585362

<https://www.phoenixcontact.com/fr/produits/1585362>

## Classifications

### ECLASS

ECLASS-11.0	27440205
ECLASS-12.0	27440205
ECLASS-13.0	27440205

### ETIM

ETIM 9.0	EC000438
----------	----------

### UNSPSC

UNSPSC 21.0	39121500
-------------	----------



# HC-A10-I-PT-F - Élément de contact



1585362

<https://www.phoenixcontact.com/fr/produits/1585362>

## Conformité environnementale

China RoHS

Période d'utilisation conforme : illimitée = EFUP-e

Aucune substance dangereuse dépassant les valeurs seuils ;

# HC-A10-I-PT-F - Élément de contact

1585362

<https://www.phoenixcontact.com/fr/produits/1585362>



## Accessoires

### CP-HC-S - Languette de détrompage

1410916

<https://www.phoenixcontact.com/fr/produits/1410916>

Languette de détrompage, pour éléments de contact HC-BB... / HC-A10... / HC-A16...



---

### HC-CB - Cheville de détrompage

1772722

<https://www.phoenixcontact.com/fr/produits/1772722>

Tige de détrompage, permet d'enficher sans risque d'erreur jusqu'à 6 connecteurs ayant le même nombre de pôles



# HC-A10-I-PT-F - Élément de contact

1585362

<https://www.phoenixcontact.com/fr/produits/1585362>



## HC-CST - Élément de codage

1676857

<https://www.phoenixcontact.com/fr/produits/1676857>



Tige pour le détrompage de 16 connecteurs max.

---

## HC-CBU - Élément de codage

1676860

<https://www.phoenixcontact.com/fr/produits/1676860>



Douille pour le détrompage de 16 connecteurs max.

# HC-A10-I-PT-F - Élément de contact

1585362

<https://www.phoenixcontact.com/fr/produits/1585362>



## HC-A-PES - Vis

1584868

<https://www.phoenixcontact.com/fr/produits/1584868>



Vis PE pour isolants des séries A

---

## HC-A10-I-PT-M - Élément de contact

1585359

<https://www.phoenixcontact.com/fr/produits/1585359>



Élément de contact, nombre de pôles: 10+PE, taille: D15, nombre de raccords par pôle: 1, Mâle, Raccordement Push-in, 250 V, 16 A, 0,14 mm<sup>2</sup> ... 2,5 mm<sup>2</sup>

# HC-A10-I-PT-F - Élément de contact

1585362

<https://www.phoenixcontact.com/fr/produits/1585362>



## HC-A-PE-PT - Adaptateur

1054712

<https://www.phoenixcontact.com/fr/produits/1054712>



Adaptateur T avec raccordement PT, pour 1 raccordement T, pour éléments de contact des séries HC-A10/HC-A16/HC-D15/HC-D25

---

## CF CRIMPHANDY 0,5 - Outil de sertissage, électrique

1212463

<https://www.phoenixcontact.com/fr/produits/1212463>



Appareil portable, fonctionnant sur batterie, pour le traitement des embouts en bande de 0,5 mm<sup>2</sup> avec extrémité fonctionnelle, adapté aux conducteurs isolés en PVC (H05V-K), incluant batterie, chargeur, pince coupe-câble CUTFOX 12, déflecteur de déchets 2, outil d'entretien pour le dépannage et un ruban d'embouts de 0,5 mm<sup>2</sup>, rangés dans une mallette solide.

# HC-A10-I-PT-F - Élément de contact

1585362

<https://www.phoenixcontact.com/fr/produits/1585362>



## CF CRIMPHANDY 0,75 - Outil de sertissage, électrique

1212464

<https://www.phoenixcontact.com/fr/produits/1212464>



Appareil portable, fonctionnant sur batterie, pour le traitement des embouts en bande de 0,75 mm<sup>2</sup> avec extrémité fonctionnelle, adapté aux conducteurs isolés en PVC (H05V-K), incluant batterie, chargeur, pince coupe-câble CUTFOX 12, déflecteur de déchets 2, outil d'entretien pour le dépannage et un ruban d'embouts de 0,75 mm<sup>2</sup>, rangés dans une mallette solide.

---

## CF CRIMPHANDY 1,0 - Outil de sertissage, électrique

1212465

<https://www.phoenixcontact.com/fr/produits/1212465>



Appareil portable, fonctionnant sur batterie, pour le traitement des embouts en bande de 1,0 mm<sup>2</sup> avec extrémité fonctionnelle, adapté aux conducteurs isolés en PVC (H05V-K), incluant batterie, chargeur, pince coupe-câble CUTFOX 12, déflecteur de déchets 2, outil d'entretien pour le dépannage et un ruban d'embouts de 1,0 mm<sup>2</sup>, rangés dans une mallette solide.

# HC-A10-I-PT-F - Élément de contact

1585362

<https://www.phoenixcontact.com/fr/produits/1585362>



## CF CRIMPHANDY 1,5 - Outil de sertissage, électrique

1212466

<https://www.phoenixcontact.com/fr/produits/1212466>



Appareil portable, fonctionnant sur batterie, pour le traitement des embouts en bande de 1,5 mm<sup>2</sup> avec extrémité fonctionnelle, adapté aux conducteurs isolés en PVC (H07V-K), incluant batterie, chargeur, pince coupe-câble CUTFOX 12, déflecteur de déchets 2, outil d'entretien pour le dépannage et un ruban d'embouts de 1,5 mm<sup>2</sup>, rangés dans une mallette solide.

---

Phoenix Contact 2023 © - Tous droits réservés

<https://www.phoenixcontact.com>

PHOENIX CONTACT SAS

52 Boulevard de Beaubourg Emerainville

77436 Marne La Vallée Cedex 2 France

+33 (0) 1 60 17 98 98

[documentation@phoenixcontact.fr](mailto:documentation@phoenixcontact.fr)