

# Alimentation 1.1 A

# Notice de montage



Veuillez lire intégralement et en détail cette notice d'installation afin de pouvoir parfaitement exploiter la fonctionnalité du produit.

Somfy décline toute responsabilité pour les défauts et dommages qui résulteraient d'une utilisation non conforme ou du non-respect de la notice d'installation (installation incorrecte, erreur de mise en service, erreur d'utilisation, etc.). Vous pouvez nous faire part de vos questions, suggestions et souhaits auprès du service technique ACTIPRO au 0 820 374 374 (0,12€ TTC/min.). [www.somfy.com](http://www.somfy.com)

## Référence produit : 1 870 195

Le bloc d'alimentation Power 1.1 A sert à l'alimentation des moteurs 24 Vcc. Ses dimensions compactes permettent de l'installer sur une prise apparente ou encastrée. Il fournit une tension régulée de 24 Vcc en sortie.

## 1 Consignes de sécurité

**Attention ! Il est important de respecter ces instructions pour la sécurité des personnes.**



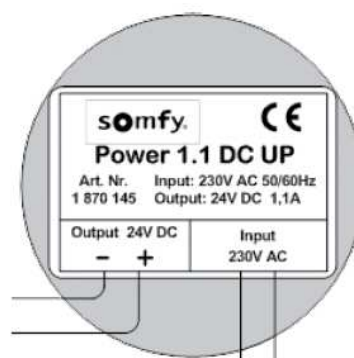
**Tout montage incorrect risque de provoquer des blessures graves. Vous devez conserver ces consignes de sécurité.**

- La mise en place, le contrôle, la mise en service et le dépannage de l'installation ne doivent être effectués que par du personnel qualifié.
- Débranchez tous les câbles de raccordement de l'alimentation électrique avant d'intervenir sur l'installation. Retirez tous les câbles inutiles et mettez hors tension tous les équipements dont le fonctionnement avec le moteur n'est pas indispensable.
- Respectez les notices de montage et d'utilisation, en particulier les consignes de sécurité du dispositif à utiliser.

## 2 Caractéristiques techniques

|                                    |                  |
|------------------------------------|------------------|
| Tension de service :               | 230 V ~ 50/60 Hz |
| Tension de sortie à vide :         | 26 Vcc           |
| Tension de sortie en charge :      | 23 Vcc           |
| Courant permanent :                | 1,1 A max.       |
| Courant temporaire :               | 1,5 A            |
| Protection contre les surcharges : | 100 ms > 1,6 A   |
| Indice de protection :             | II               |
| Classe de protection :             | IP 20            |
| Nombre de moteurs raccordables :   | 1                |
| Dimensions H x l x P en mm :       | 35 X 45 X 18     |
| Température de service :           | 0 °C à + 40 °C   |

Alimentation à intégrer obligatoirement dans un boîtier d'encastrement



**Nota :** *En cas de déclenchement de la protection contre les surcharges, l'alimentation secteur doit être interrompue pendant au moins 60 s.*



Sous réserves de modifications techniques

### 3 Raccordement électrique

**Attention ! Seul un électricien peut effectuer la mise en place, le contrôle, la mise en service et le dépannage de l'installation (norme NFC 15-100) !**



**Débranchez tous les câbles de l'alimentation électrique !**

**Prenez les mesures de prévention pour éviter toute mise en marche intempestive.**

#### Danger

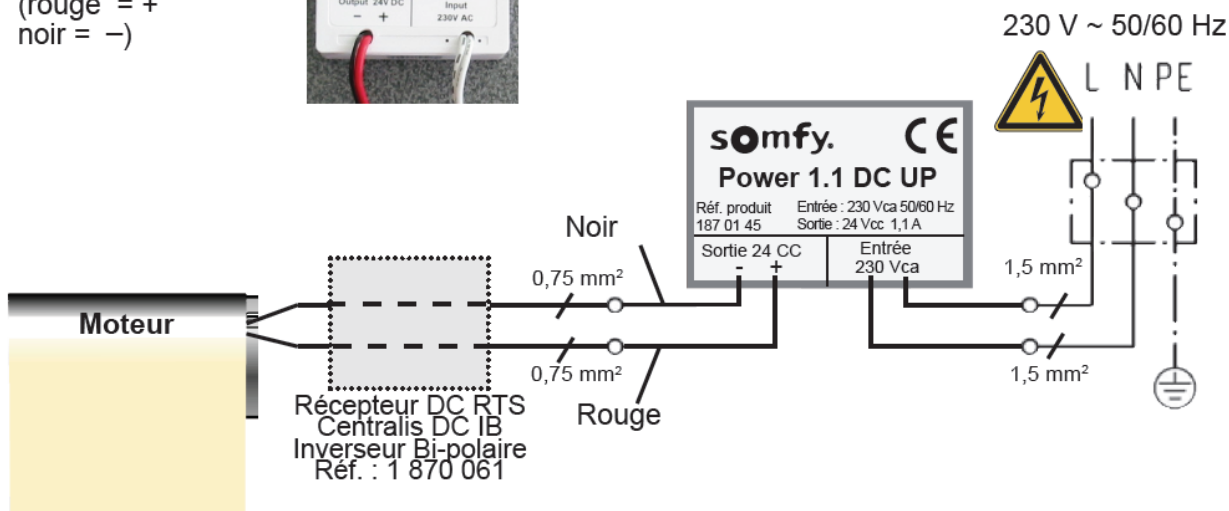


**Câbles électriques sous tension → Danger d'électrocution, choc électrique**

**☞ Débranchez tous les câbles de l'alimentation électrique !**

**☞ Prenez les mesures de prévention pour éviter toute mise en marche intempestive.**

Câble de sortie  
24 Vcc  
(rouge = +  
noir = -)



--- Les moteurs RTS 24 Vcc sont alimentés directement par le bloc d'alimentation.

**Nota :** En cas de branchement d'un moteur Sonesse 30 RTS, la longueur de câble entre le moteur et le bloc d'alimentation ne doit pas excéder 5 m.



| Moteurs        | Nombre |
|----------------|--------|
| LV 25 B44, B64 | 1      |
| LT 28 B73      | 1      |
| LW 25 B44, B83 | 1      |
| J 101          | 1      |

**Nota :**



Lors du raccordement des moteurs/commandes, respectez les notices d'utilisation correspondantes (par ex. en matière de polarité).

SOMFY n'accepte aucune responsabilité pour les défauts et dommages résultant du non-respect de la notice d'installation. Par la présente SOMFY déclare que cet appareil est conforme aux exigences essentielles et aux autres dispositions pertinentes de la directive 2006/95/CE. Une déclaration de conformité est disponible sur la page Web [www.somfy.com/CE](http://www.somfy.com/CE).