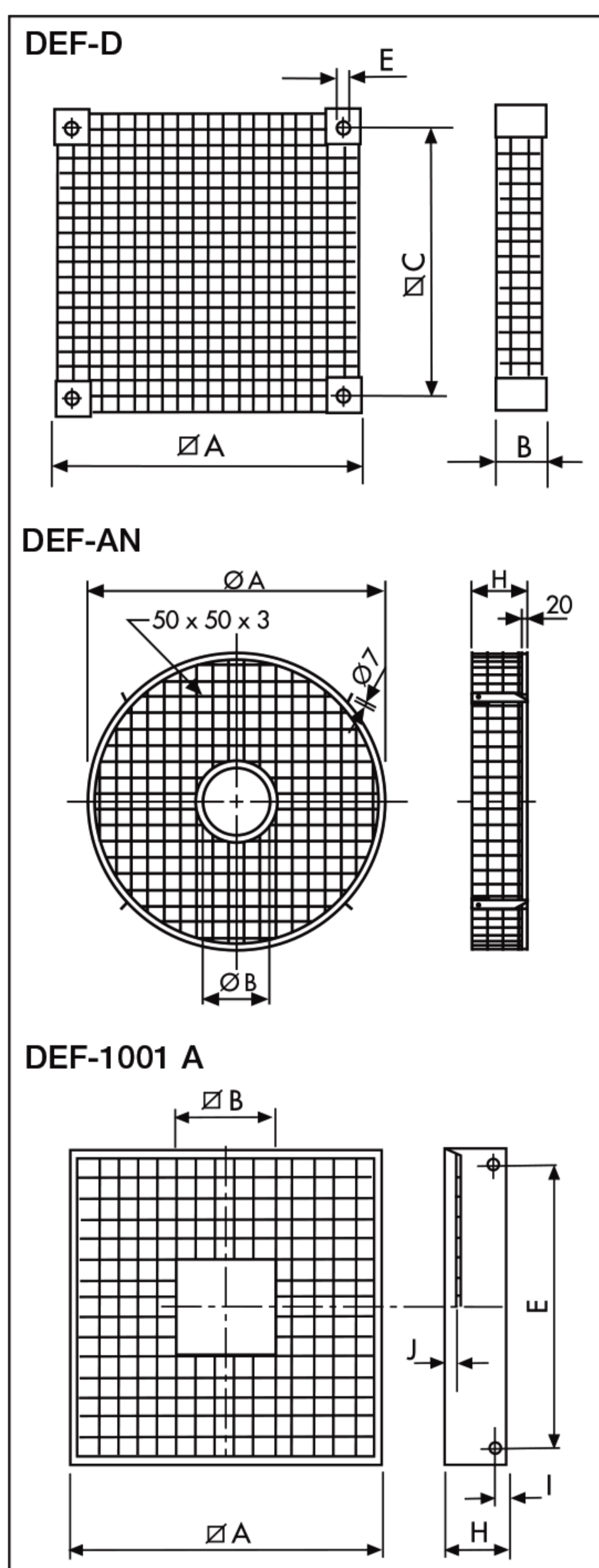


VENTILATEURS HELICOIDES MURAUX

ACCESSOIRES série COMPACT - Tous modèles

Grilles de protection - Volets de surpression

■ Dimensions (mm) - Codifications et prix HT



• Grille de protection soufflage - DEF-D

Référence	Code	A x A	B	C x C	Ø E
DEF-250 D	950 124	332 x 332	64	286 x 286	8
DEF-325 D	950 127	397 x 397	64	351 x 351	8
DEF-375 D	950 130	449 x 449	64	403 x 403	8
DEF-450 D	950 134	501 x 501	64	455 x 455	8
DEF-525 D	950 138	553 x 553	64	507 x 507	8
DEF-630 D	950 141	808 x 808	150	735 x 735	8
DEF-800 D	950 144	1008 x 1008	140	935 x 935	8
DEF-1000 D	953 569	1258 x 1258	155	1185 x 1185	8

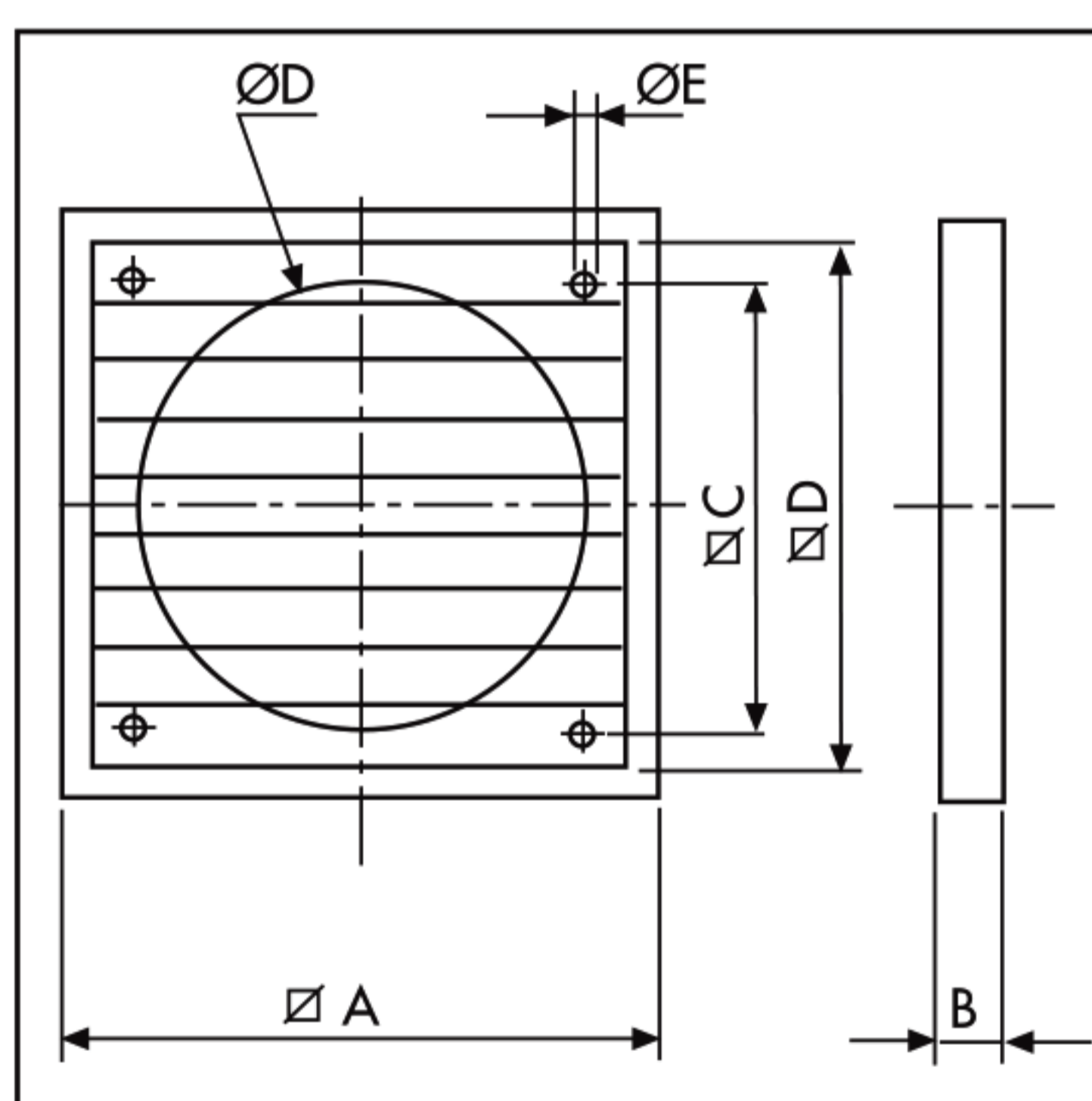
• Grille de protection aspiration - DEF-AN

Référence	Code	Ø A	Ø B	Ø H
DEF-800 AN	950 143	926	208	178
DEF-900 AN	957 004	1026	208	170
DEF-1000 AN	950 612	1154	208	163

• Grille de protection aspiration - DEF-1001 A

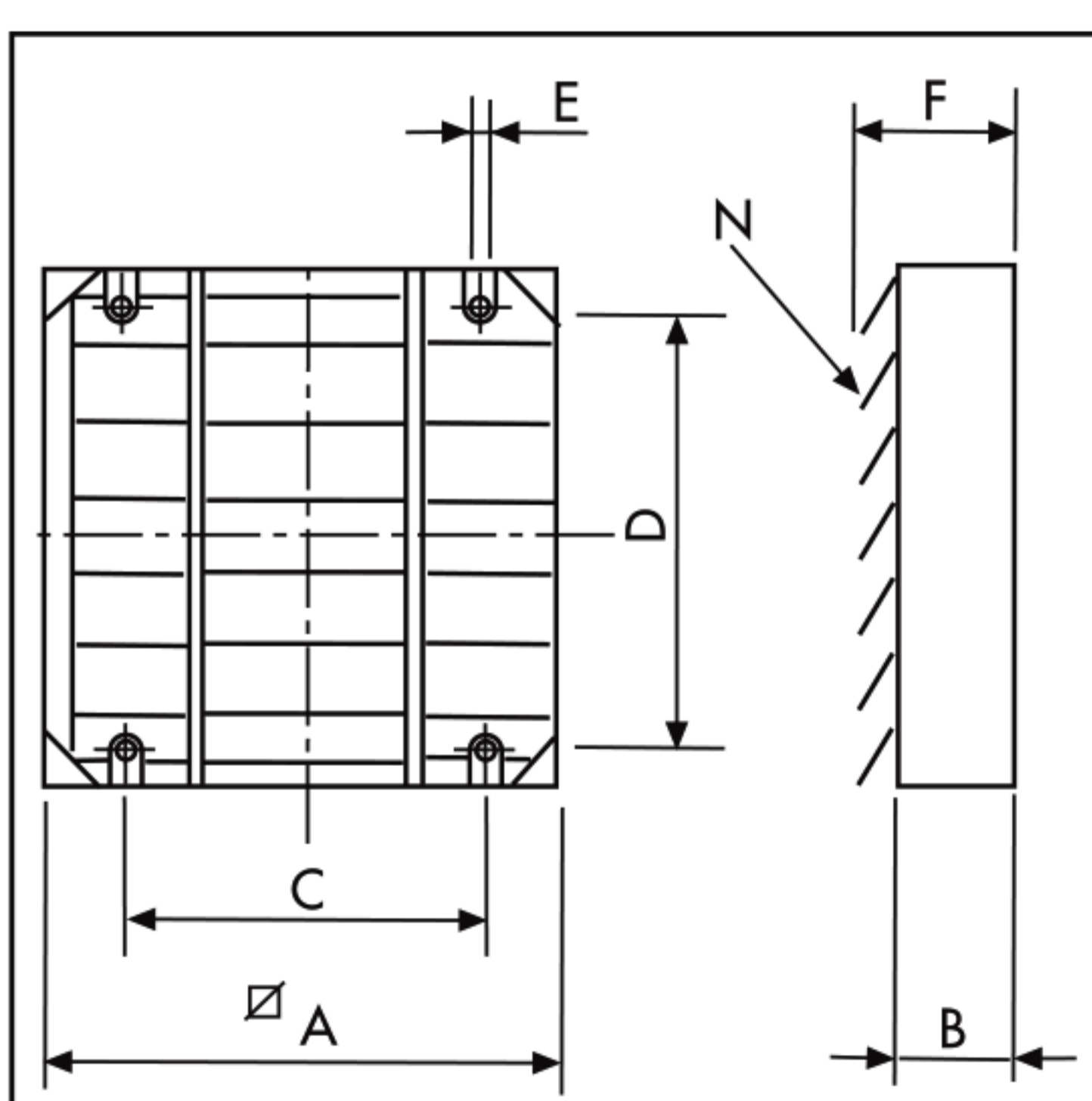
Référence	Code	A x A	B x B	E	H	I
DEF-1001 A	952 900	1258 x 1258	297 x 297	1185	155	34

• Volet de surpression plastique - PER W



Référence	Code	Ø A	B	Ø C	Ø D	Ø D	Ø E
PER 250 W	870 369	294	26	233	-	260	5
PER 355 W	870 371	394	26	310	-	360	5
PER 400 W	870 373	457	26	365	-	420	5
PER 450 W	870 375	499	31	395	-	460	5
PER 500 W	870 376	548	31	443	-	510	5
PER 560 W	870 378	605	28	522	565	-	5
PER 630 W	870 380	696	31	626	655	-	5
PER 710 W	878 631	760	40	692	720	-	5
PER 800 W	870 382	840	40	772	800	-	5
PER 1000 W	873 877	1040	40	972	1000	-	5

• Volet de surpression aluminium - PER CN



Référence	Code	A	B	C	Ø E	F	N
PER 250 CN	870 368	333	40	287	8	104	6
PER 355 CN	870 370	398	40	352	8	104	7
PER 400 CN	870 372	451	40	405	8	104	8
PER 450 CN	870 374	504	40	458	8	104	9
PER 500 CN	870 377	557	40	511	8	104	10
PER 630 CN	870 379	700	50	590	10	187	5
PER 710 CN	875 545	800	50	690	10	187	6
PER 800 CN	870 381	900	50	790	10	187	7
PER 1000 CN	870 364	1100	50	990	10	187	8