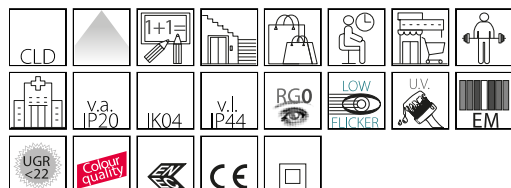


## Studio B 140 - CRI>90 - DIP SWITCH

Code: 22160811-00

### INFORMATIONS GÉNÉRALES



Article	Studio B 140 - CRI>90 - DIP SWITCH
Code	22160811-00

### DIMENSIONS ET POIDS

Hauteur (mm)	73 mm
Diamètre (Ø) (mm)	140 mm
Poids (Kg)	0.6 kg

### INSTALLATION

Trou d'encastrement min. (mm)	120 mm
Trou d'encastrement max. (mm)	135 mm

### CARACTÉRISTIQUES ÉLECTRIQUES ET CONTRÔLES

Tension (V)	230 V
Fréquence (Hz)	50 Hz
Alimentation	CLD
Facteur de puissance	>0.9
Courant(mA)	350 mA
Classe d'isolation	Classe II
Contrôle et réglage	Aucun



Fosnova propose un large choix de downlights en mesure de satisfaire aux nombreuses exigences des centres commerciaux, magasins et musées en matière d'éclairage. Avec leur design et leurs caractéristiques spécifiques, ces appareils remplissent les nombreux critères de chaque application.

Ce large choix englobe à présent le nouveau downlight Studio (degré de protection élevé, IP44), qui adoucit l'éclairage et exalte le confort afin de créer des cadres agréables à vivre et à fréquenter pour le shopping. Son excellent confort visuel s'allie à un excellent rendu des couleurs.

Gradation par DIP switch : le luminaire est équipé d'un driver avec DIP switch intégré pour régler le courant de sortie. Il est ainsi possible de choisir le flux lumineux idéal pour chaque projet d'éclairage.

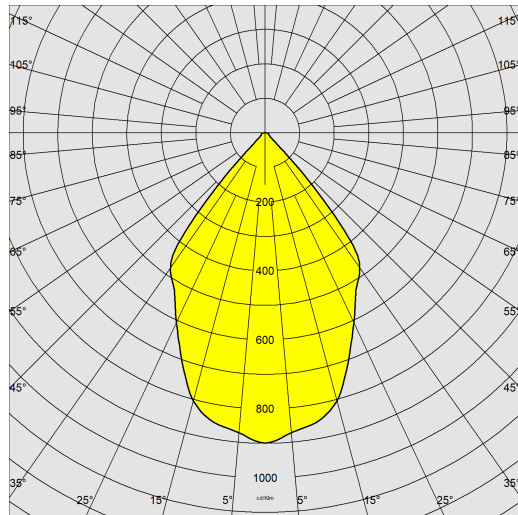
La tension de pilotage de la LED peut être sélectionnée pour donner toujours la puissance lumineuse adéquate au projet. Une tension plus basse augmente l'efficacité et, par conséquent, l'économie d'énergie, tandis qu'une tension supérieure illumine plus et permet donc d'utiliser moins d'appareils.



## Studio B 140 - CRI>90 - DIP SWITCH

Code: 22160811-00

### DONNÉES PHOTOMÉTRIQUES



Source lumineuse	LED COB
CRI	>90
Flux lumineux (sortant) (lm)	1520 lm
Puissance absorbée (totale) (W)	13 W
CCT	4000 K
Efficacité lumineuse (lm/W)	117 lm/W
Taux d'éblouissement d'inconfort UGR (EN 12464-1) (facteur de réflexion : plafond 0,7 - murs 0,5)	UGR<22 (dans toutes les situations). Selon la norme NF EN 12464.
Low Flicker	luminaire avec flicker très limité : lumière uniforme pour une plus grande sécurité visuelle.
Maintien du flux lumineux LED	50000 hr, L 80, B 20



### CARACTÉRISTIQUES MÉCANIQUES

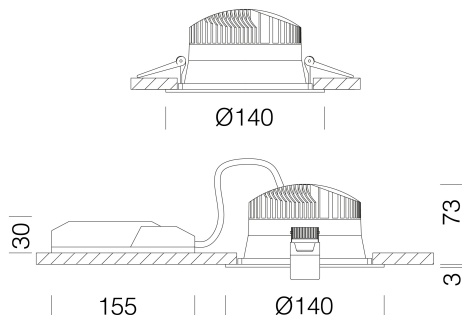
Résistance aux chocs mécaniques (IK)	IK04
IP (vl)	44
IP (va)	20

# Studio B 140 - CRI>90 - DIP SWITCH

Code: 22160811-00

## MATÉRIAUX ET COULEURS

Corps	aluminium moulé sous pression avec ressorts pour encastrement.
Optique	optique en aluminium brillant antireflet qui permet d'optimiser l'efficacité lumineuse. Lentille PMMA haute performance avec facteur d'éblouissement très faible.
Diffuseur	polycarbonate transparent.
Dissipateur	intégré.
Peinture	poudre à base de résine époxy-polyester résistante aux rayons UV.
Couleur	Blanc
Matériel	ressorts de fixation au faux-plafond en fil d'acier galvanisé.



## NORMES ET CONFORMITÉ

Classe de sécurité photobiologique	RG0
Marquages et essais	CE, ENEC
Normes de référence	NF EN 60598-1. Degré de protection selon la norme NF EN 60529.
Étiquette-énergie	E

## TÉLÉCHARGEMENT

### MONTAGES

[InstructionsMontage STUDIO REV11.pdf](#)

[InstructionsMontage Dip switch 0523.pdf](#)

### DESSINS

[BIM Studio B 140 - CRI 92 - 20200716.zip](#)

[DessinTechnique studiob145.dxf](#)

## ÉQUIPEMENT

Sur demande	- version avec système CASAMBI (MAX 40W). - version CLD-D-D (DALI).
-------------	--

## GARANTIE

Garantie après-vente	5 yr
----------------------	------



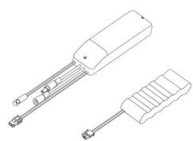
## Studio B 140 - CRI>90 - DIP SWITCH<br/>

Code	Alimentation	Kg	Couleur	Les LED	WTot	K - Lumen Output - CRI – Degrés		
22160811-00	CLD	0.70	BLANC	350	13	4	000K - 1	520lm - CRI>90
22160811-00	CLD	0.70	BLANC	250	9	4	000K - 1	099lm - CRI>90
22160811-00	CLD	0.70	BLANC	300	11	4	000K - 1	310lm - CRI>90
22160811-00	CLD	0.70	BLANC	400	15	4	000K - 1	709lm - CRI>90
22160811-39	CLD	0.70	BLANC	350	13	3	000K - 1	444lm - CRI>90
22160811-39	CLD	0.70	BLANC	250	9	3	000K - 1	044lm - CRI>90
22160811-39	CLD	0.70	BLANC	300	11	3	000K - 1	244lm - CRI>90
22160811-39	CLD	0.70	BLANC	400	15	3	000K - 1	624lm - CRI>90

## Studio B 140 - CRI>90 - DIP SWITCH<br/>

---

Code: 22160811-00



Kit SEC. Q