

# PLC-V8C/PT-24DC/RS485 - Automate



1452919

<https://www.phoenixcontact.com/fr/produits/1452919>

Veillez tenir compte du fait que les données affichées dans ce document PDF proviennent de notre catalogue en ligne. Vous trouverez les données complètes dans la documentation utilisateur. Nos conditions générales d'utilisation des téléchargements sont applicables.



Module de base PLC logic avec raccordement RS-485 pour communication Modbus/RTU, avec 16 E/S, enfichable sur 8 blocs de jonction TOR ou analogiques PLC-INTERFACE, extension possible à 48 E/S, horloge en temps réel, connecteur femelle micro USB, logement pour module de mémoire et adaptateur Bluetooth, raccordement Push-in

## Données commerciales

Référence	1452919
Conditionnement	1 Unité(s)
Commande minimum	1 Unité(s)
Clé de vente	CK2611
Product key	CK2611
GTIN	4063151840372
Poids par pièce (emballage compris)	154,4 g
Poids par pièce (hors emballage)	64,3 g
Numéro du tarif douanier	85371098
Pays d'origine	DE

## Caractéristiques techniques

### Remarques

Généralités	Pour une utilisation conforme, il convient de respecter les prescriptions de la directive d'installation (voir Téléchargements). En cas d'application ou d'utilisation avec des produits d'autres fabricants, il faut en outre respecter les prescriptions, les consignes de sécurité et avertissements du fabricant tiers concerné.
-------------	--

### Propriétés du produit

Type de produit	Unité de base
Gamme de produits	PLC logic
Mode de fonctionnement	100 % ED

### Propriétés d'isolation

Isolant	Isolation de base
---------	-------------------

### Propriétés d'isolation: Distances dans l'air et lignes de fuite entre les circuits

Isolant	Isolation de base
Catégorie de surtension	III
Degré de pollution	2

### Propriétés électriques

#### Distances dans l'air et lignes de fuite entre les circuits

Tension d'isolement assignée	50 V
Tension de tenue aux chocs assignée	0,8 kV

#### Horloge en temps réel

Horloge temps réel	oui
Temps de sauvegarde	96 h (Condensateur)
Précision horloge temps réel	±2 s/d

#### Alimentation

Tension d'alimentation	24 V DC
Plage de tension d'alimentation	19,2 V DC ... 26,4 V DC
Courant d'entrée typique pour $U_N$	40 mA
Courant d'entrée maximum pour $U_N$	160 mA
Circuit de protection	Protection contre inversions de polarité
	Protection antisurtension

### Données d'entrée

#### Entrées TOR

Nombre d'entrées	8 (2 configurables en analogique)
Description de l'entrée	EN 61131-2 Type 3
Tension d'entrée	24 V DC

Niveau de signal « 0 »	< 5 V
Niveau de signal « 1 »	> 11 V
Courant d'entrée signal « 0 »	< 1 mA
Courant d'entrée signal « 1 »	2,5 mA
Affichage d'état	LED jaune

#### Entrées analogiques

Nombre d'entrées	2 (IN6 et IN7 sont configurables en analogique)
Plage de tension d'entrée	0 V ... 10 V
Résistance d'entrée	> 3,5 kΩ

#### Contacts vers PLC-INTERFACE

Nombre d'entrées	≤ 8
Description de l'entrée	Caractéristiques techniques en fonction du bloc de jonction PLC-INTERFACE utilisé
Tension d'entrée	19 V DC
Courant absorbé typique	4 mA
Résistance d'entrée	< 100 mΩ

#### Données de sortie

Nombre de sorties	≤ 8
Tension de sortie nominale	24 V DC
Intensité nominale	9 mA

#### Caractéristiques de raccordement

##### Connexion MINICONNEC

Type de raccordement	Raccordement Push-in
Longueur à dénuder	9 mm
Nombre de connexions	1
Nombre de pôles	10
Remarque	Alimentation de l'appareil et 8 entrées
Section de conducteur rigide	0,14 mm <sup>2</sup> ... 1,5 mm <sup>2</sup>
Section de conducteur souple	0,14 mm <sup>2</sup> ... 1,5 mm <sup>2</sup>
	0,25 mm <sup>2</sup> ... 0,5 mm <sup>2</sup> (Embout avec cône isolant en plastique)
	0,25 mm <sup>2</sup> ... 1,5 mm <sup>2</sup> (Avec embout sans cône d'entrée isolant)
Section conduct. AWG	26 ... 16

##### Port de programmation

Type de raccordement	Micro USB type B
Nombre de connexions	1

##### RS-485

Type de raccordement	Raccordement à ressort
Longueur à dénuder	6 mm
Nombre de connexions	1
Nombre de pôles	3

# PLC-V8C/PT-24DC/RS485 - Automate



1452919

<https://www.phoenixcontact.com/fr/produits/1452919>

Section de conducteur rigide	0,14 mm <sup>2</sup> ... 0,5 mm <sup>2</sup>
Section de conducteur souple	0,2 mm <sup>2</sup> ... 0,5 mm <sup>2</sup>
Section conduct. AWG	26 ... 20

## Bus - PLC logic

Type de raccordement	Raccordement autodénuant
Nombre de connexions	1
Nombre de pôles	4

## Memory

Type de raccordement	S-PORT (connecteur femelle)
Nombre de connexions	1
Nombre de pôles	12
Remarque	Pour le raccordement du module de mémoire

## Interfaces

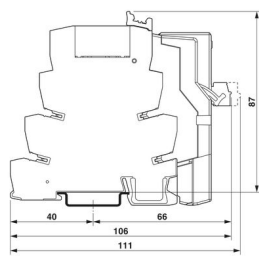
### Données: RS-485

Débit de données	19200 Baud
Résistance terminale	150 Ω
Protocoles supportés	Modbus/RTU

## Signalisation

Affichage d'état	LED verte
------------------	-----------

## Dimensions

Dessin coté	
Largeur	50 mm
	111 mm (with relay)
Hauteur	48,5 mm
	82,5 mm
Profondeur	82,5 mm
	87 mm (with relay)

## Conditions environnementales et de durée de vie

### Conditions ambiantes

Indice de protection	IP20
Température ambiante (fonctionnement)	-20 °C ... 50 °C
Température ambiante (stockage/transport)	-20 °C ... 70 °C

# PLC-V8C/PT-24DC/RS485 - Automate



1452919

<https://www.phoenixcontact.com/fr/produits/1452919>

Humidité de l'air max. admissible (service)	95 %
---	------

## Normes et spécifications

Distances dans l'air et lignes de fuite entre les circuits

Normes/Prescriptions	DIN EN 50178
----------------------	--------------

## Montage

Type de montage	Montage par enfichage
Instructions de montage	Enfichable sur 8 x blocs de jonction PLC-INTERFACE
Emplacement pour le montage	indifférent

## Dessins

Schéma de connexion

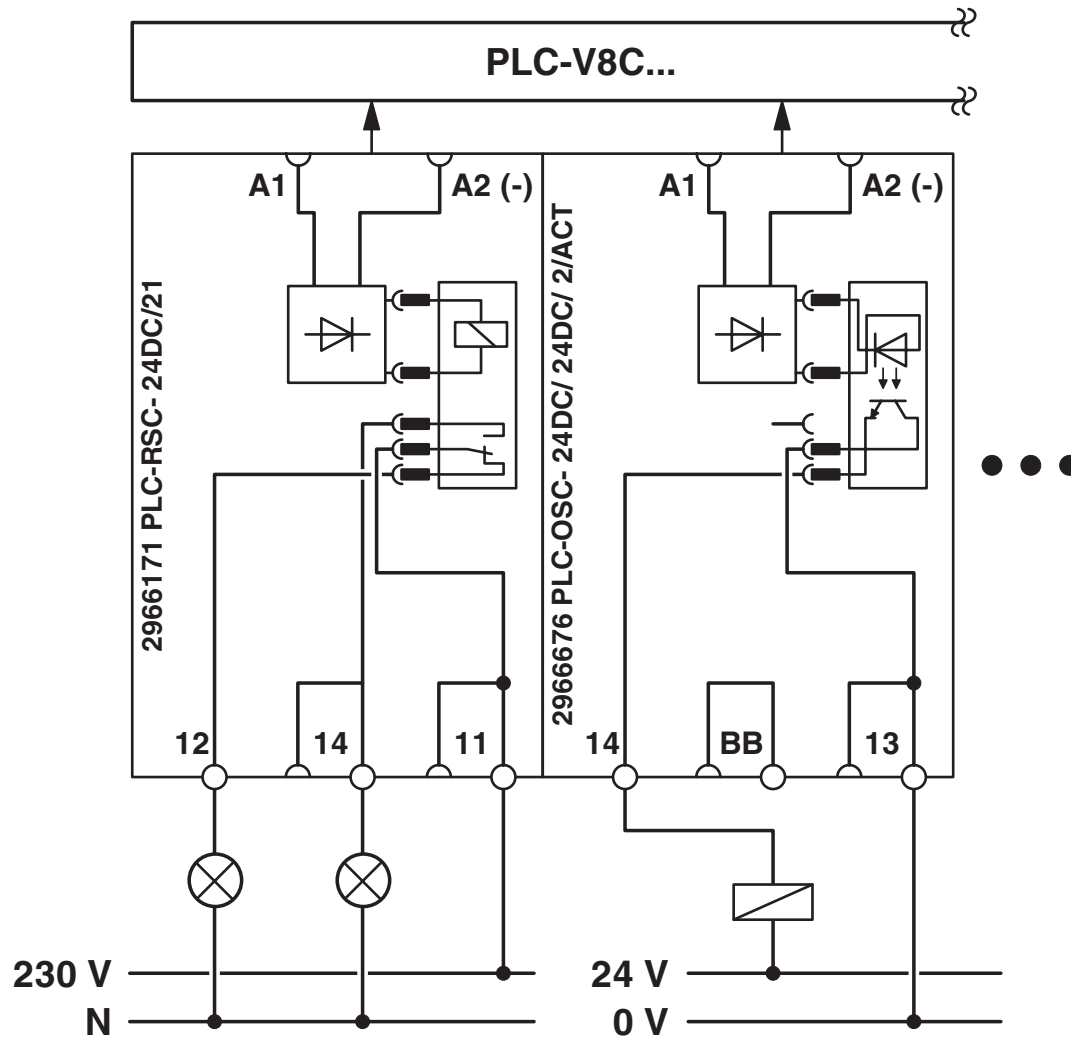


Schéma de connexion

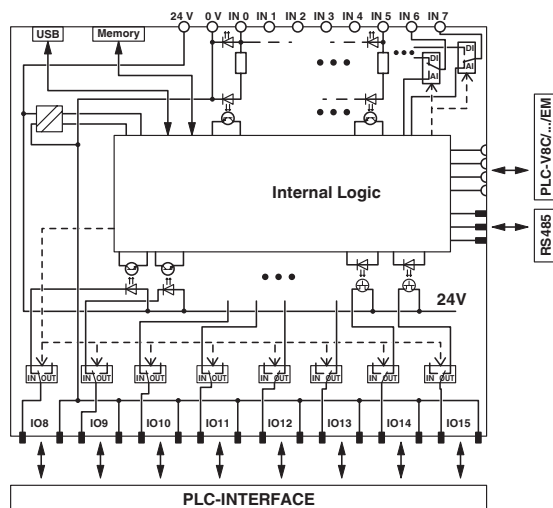
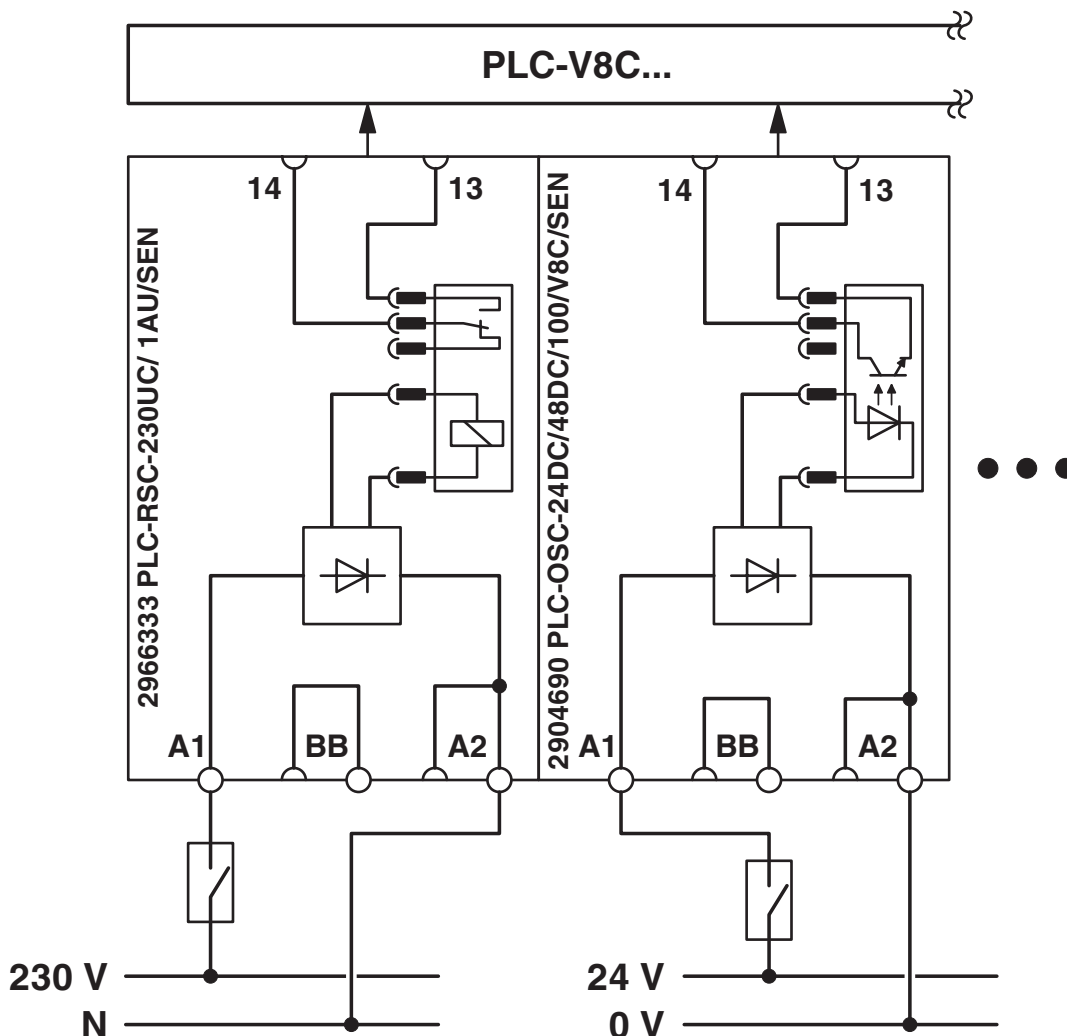
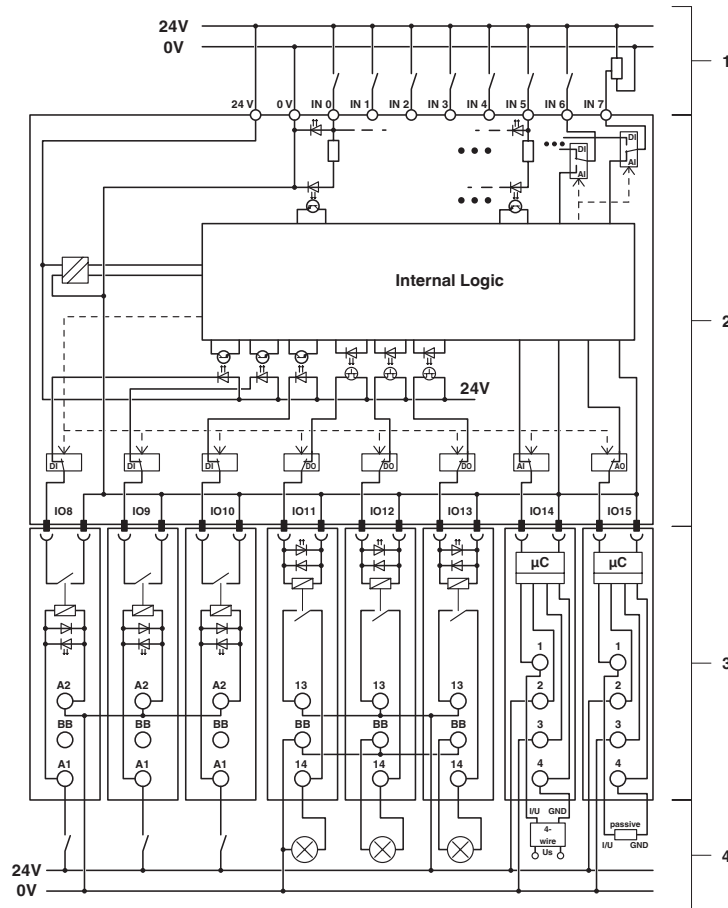


Schéma de connexion



## Schéma de connexion



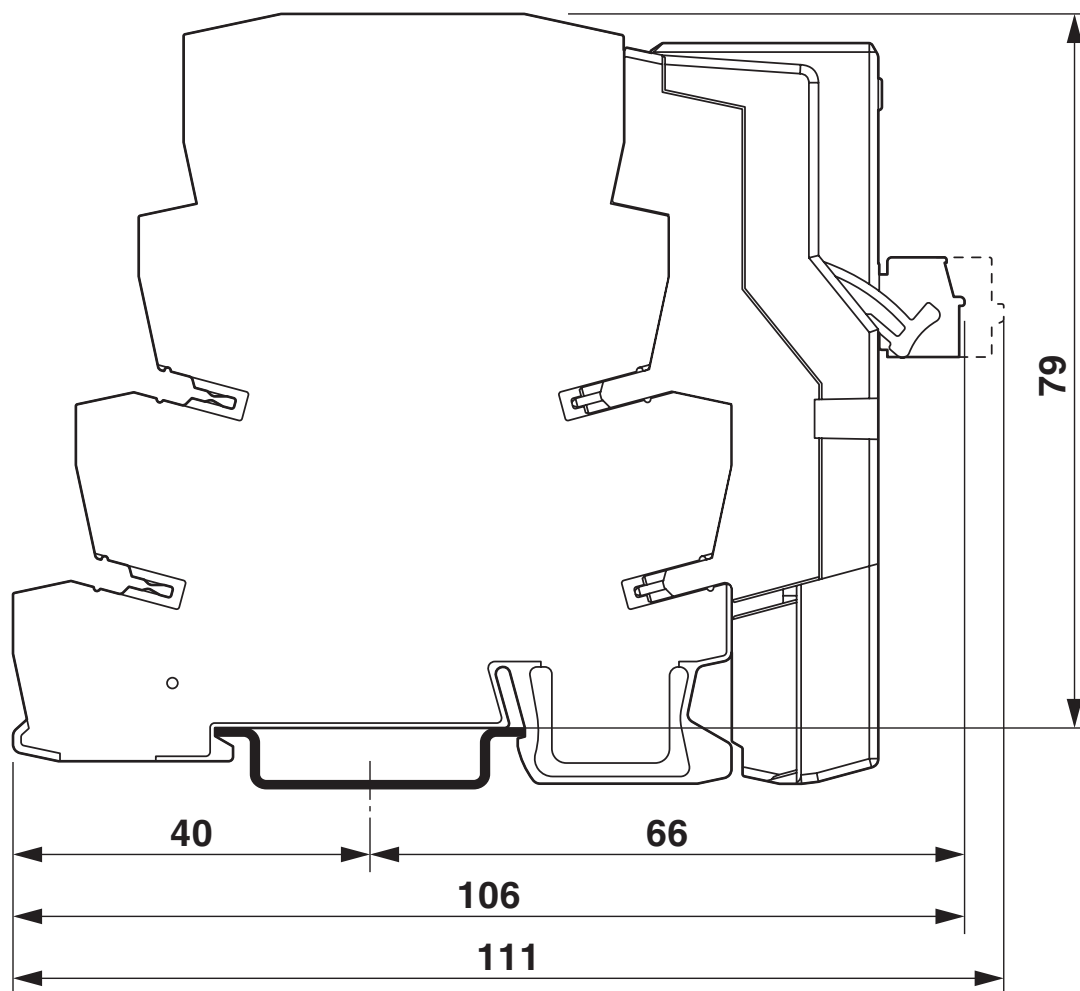


# PLC-V8C/PT-24DC/RS485 - Automate

1452919

<https://www.phoenixcontact.com/fr/produits/1452919>

Dessin coté



PLC logic avec borne analogique

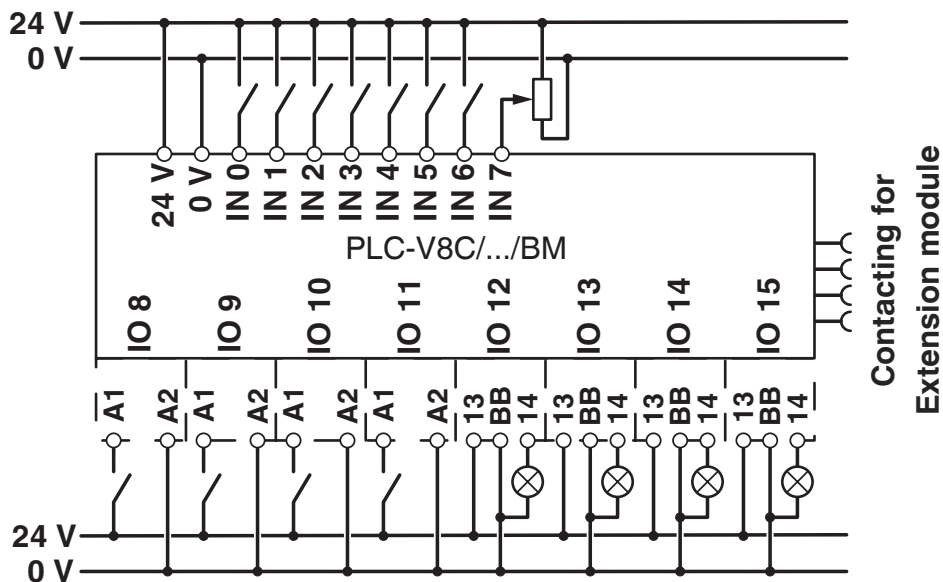
# PLC-V8C/PT-24DC/RS485 - Automate

1452919

<https://www.phoenixcontact.com/fr/produits/1452919>



Dessin de la connexion



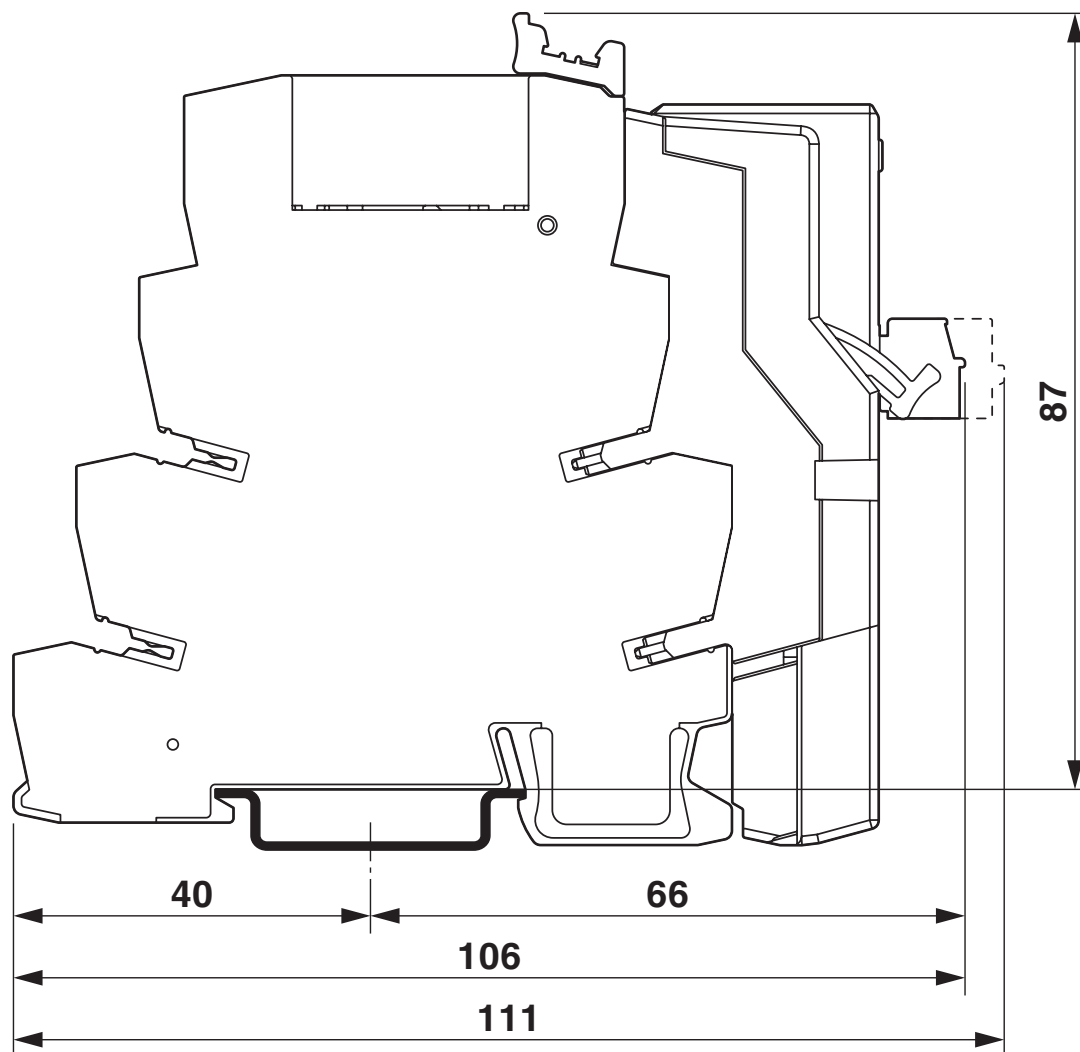
Contacting for  
Extension module

# PLC-V8C/PT-24DC/RS485 - Automate

1452919

<https://www.phoenixcontact.com/fr/produits/1452919>

Dessin coté



PLC logic avec relais

1452919

<https://www.phoenixcontact.com/fr/produits/1452919>

## Homologations

 To download certificates, visit the product detail page: <https://www.phoenixcontact.com/fr/produits/1452919>



**cULus Listed**

Identifiant de l'homologation: E140324



**cULus Listed**

Identifiant de l'homologation: E199827

1452919

<https://www.phoenixcontact.com/fr/produits/1452919>

## Classifications

### ECLASS

ECLASS-11.0	27242216
ECLASS-13.0	27242216
ECLASS-12.0	27242216

### ETIM

ETIM 9.0	EC001417
----------	----------

1452919

<https://www.phoenixcontact.com/fr/produits/1452919>

## Accessoires

### ZBF 19,7:UNBEDRUCKT - Repérage ZB sans fin, plat

0810627

<https://www.phoenixcontact.com/fr/produits/0810627>



Repérage ZB sans fin, plat, Rubans, blanc, vierge, repérable avec : PLOTMARK, CMS-P1-PLOTTER, type de montage: encliquetage, pour bloc de jonction au pas de : 19,7 mm, surface utile: 19,7 x 5,2 mm, Nombre d'étiquettes: 5

---

### ZBF 19,7 CUS - Ruban de repérage ZB, plat

0825021

<https://www.phoenixcontact.com/fr/produits/0825021>



Ruban de repérage ZB, plat, à commander : par bandes, blanc, impression selon les indications du client, type de montage: encliquetage dans la rainure de repérage plate, pour bloc de jonction au pas de : 19,7 mm, surface utile: 5,15 x 19,7 mm, Nombre d'étiquettes: 5

# PLC-V8C/PT-24DC/RS485 - Automate



1452919

<https://www.phoenixcontact.com/fr/produits/1452919>

## SZS 0,4X2,5 VDE - Tournevis

1205037

<https://www.phoenixcontact.com/fr/produits/1205037>



Tournevis pour tête fendue, isolé selon VDE, dimensions : 0,4 x 2,5 x 80 mm, manche à deux composants, antidérapant

---

## IFS-CONFSTICK - Module de mémoire

2986122

<https://www.phoenixcontact.com/fr/produits/2986122>



Bloc de sauvegarde multifonction pour le système INTERFACE ; pour le stockage et la sécurisation simple de la configuration.

# PLC-V8C/PT-24DC/RS485 - Automate



1452919

<https://www.phoenixcontact.com/fr/produits/1452919>

## IFS-BT-PROG-ADAPTER - Adaptateur

2905872

<https://www.phoenixcontact.com/fr/produits/2905872>



Adaptateur Bluetooth avec interface Micro-USB et S-PORT pour la communication sans fil avec les séries d'appareils MINI Analog, MINI Analog Pro, MACX Analog, passerelles-systèmes Interface et PLC logic.

---

## CAB-USB A/MICRO USB B/2,0M - Câble de connexion

2701626

<https://www.phoenixcontact.com/fr/produits/2701626>



Câble de raccordement, pour connecter la commande à un PC pour PC Worx et LOGIC+, USB A sur USB B micro, longueur 2 m.



1452919

<https://www.phoenixcontact.com/fr/produits/1452919>

## BTP 2043W - Écran tactile

1050387

<https://www.phoenixcontact.com/fr/produits/1050387>



Écran tactile avec 10.92 cm / 4.3" TFT écran (résistive analogique), 480 x 272 pixel(s) (WQVGA), 16,7 millions de couleurs, Arm<sup>®</sup> Cortex<sup>®</sup>-A7, 528 MHz i.MX6 UL, 2x COM (RS-232/422/485), 1x USB 2.0, Typ A, 1x USB 2.0, Typ B, 1x Ethernet (10/100/ MBit/s), RJ45, Windows<sup>®</sup> Embedded Compact 7 et logiciel utilisateur: Visu+. (système de bus: sans)

---

## BTP 2070W - Écran tactile

1046666

<https://www.phoenixcontact.com/fr/produits/1046666>



Écran tactile avec TFT 17,8 cm/7" écran (résistive analogique), 800 x 480 pixel(s) (WVGA), 16,7 millions de couleurs, Arm<sup>®</sup> Cortex<sup>®</sup>-A7, 528 MHz i.MX6 UL, 2x COM (RS-232/422/485), 1x USB 2.0, Typ A, 1x USB 2.0, Typ B, 1x Ethernet (10/100/ MBit/s), RJ45, Windows<sup>®</sup> Embedded Compact 7 et logiciel utilisateur: Visu+. (système de bus: sans)

# PLC-V8C/PT-24DC/RS485 - Automate



1452919

<https://www.phoenixcontact.com/fr/produits/1452919>

## BTP 2102W - Écran tactile

1046667

<https://www.phoenixcontact.com/fr/produits/1046667>



Écran tactile avec TFT 25,7 cm/10,1" écran (résistive analogique), 1024 x 600 pixel(s) (WSVGA), 16,7 millions de couleurs, Arm<sup>®</sup> Cortex<sup>®</sup>-A7, 528 MHz i.MX6 UL, 2x COM (RS-232/422/485), 1x USB 2.0, Typ A, 1x USB 2.0, Typ B, 1x Ethernet (10/100/ MBit/s), RJ45, Windows<sup>®</sup> Embedded Compact 7 et logiciel utilisateur: Visu+. (système de bus: sans)

---

## PLC-V8C/PT-24DC/EM - Module d'extension

2905137

<https://www.phoenixcontact.com/fr/produits/2905137>



Module d'extension PLC logic à 16 E/S, pour le raccordement enfichable sur huit blocs de jonction PLC-INTERFACE destiné à l'extension du module de base (deux modules d'extension au maximum peuvent être raccordés à un module de base), raccordement Push-in

# PLC-V8C/PT-24DC/RS485 - Automate

1452919

<https://www.phoenixcontact.com/fr/produits/1452919>

## PLC-RPT- 24DC/21 - Module à relais

2900299

<https://www.phoenixcontact.com/fr/produits/2900299>



PLC-INTERFACE, comprenant le module de base PLC-BPT.../21 avec raccordement Push-in et un relais miniature enfichable avec contact de puissance, pour montage sur profilé NS 35/7,5, 1 contact inverseur, tension d'entrée 24 V DC

---

## PLC-RSC- 24DC/21 - Module à relais

2966171

<https://www.phoenixcontact.com/fr/produits/2966171>



Interface PLC, comprend l'embase PLC-BSC.../21 avec connexion vissée et un relais miniature enfichable à contact de puissance, se monte sur profilé NS 35/7,5, 1 inverseur, tension d'entrée 24 V DC

# PLC-V8C/PT-24DC/RS485 - Automate

1452919

<https://www.phoenixcontact.com/fr/produits/1452919>

## PLC-RPT-24DC/21/EX - Module à relais

2909528

<https://www.phoenixcontact.com/fr/produits/2909528>



PLC-INTERFACE, composé d'un bloc de jonction de base de 6,2 mm à raccordement Push-in pour montage sur rail DIN et d'un relais miniature enfichable à contact de puissance 6 A, 1 contact inverseur, tension d'entrée 24 V DC. Homologué selon ATEX/IECEX (zone 2) et zone Ex classe I, div. 2.

---

## PLC-RSC-24DC/21/EX - Module à relais

2909524

<https://www.phoenixcontact.com/fr/produits/2909524>



PLC-INTERFACE, composé d'un module de base de 6,2 mm à raccordement vissé pour montage sur profilé et d'un relais miniature enfichable à contact de puissance 6 A, 1 contact inverseur, tension d'entrée 24 V DC. Homologué selon ATEX/IECEX (zone 2) et zone Ex classe I, div. 2.

# PLC-V8C/PT-24DC/RS485 - Automate

1452919

<https://www.phoenixcontact.com/fr/produits/1452919>

## PLC-RPT- 24DC/21AU - Module à relais

2900306

<https://www.phoenixcontact.com/fr/produits/2900306>



PLC-INTERFACE, comprenant un module de base PLC-BPT.../21 avec raccordement Push-in et relais miniature enfichable à contact doré multicouche, pour montage sur profilé NS 35/7,5, 1 contact inverseur, tension d'entrée 24 V DC

---

## PLC-RSC- 24DC/21AU - Module à relais

2966265

<https://www.phoenixcontact.com/fr/produits/2966265>



PLC-INTERFACE, comprenant un module de base PLC-BSC.../21 avec raccordement vissé et relais miniature enfichable à contact doré multicouche, pour montage sur profilé NS 35/7,5, 1 contact inverseur, tension d'entrée 24 V DC

# PLC-V8C/PT-24DC/RS485 - Automate

1452919

<https://www.phoenixcontact.com/fr/produits/1452919>

## PLC-RPT- 24DC/ 1/ACT - Module à relais

2900312

<https://www.phoenixcontact.com/fr/produits/2900312>



PLC-INTERFACE pour fonctions de sortie, comprenant un module de base PLC-BPT.../ACT avec raccordement Push-in et relais miniature enfichable à contact de puissance, pour montage sur profilé NS 35/7,5, 1 contact NO, tension d'entrée 24 V DC

---

## PLC-RSC- 24DC/ 1/ACT - Module à relais

2966210

<https://www.phoenixcontact.com/fr/produits/2966210>



PLC-INTERFACE pour fonctions de sortie, comprenant un module de base PLC-BSC.../ACT à raccordement vissé et relais miniature enfichable à contact de puissance, montage sur profilé NS 35/7,5, 1 contact NO, tension d'entrée 24 V DC

# PLC-V8C/PT-24DC/RS485 - Automate

1452919

<https://www.phoenixcontact.com/fr/produits/1452919>

## PLC-RPT- 24UC/ 1/S/H - Interrupteur

2900328

<https://www.phoenixcontact.com/fr/produits/2900328>



PLC-INTERFACE avec commutateur (utilis. manuelle) pour fonctions « manuel, 0 et automatique », avec raccordement Push-in et relais à contact de puissance intégré, montage sur profilé NS 35/7,5, 1 contact NO, tension entrée 24 V AC/DC

---

## PLC-RSC- 24UC/ 1/S/H - Interrupteur

2982236

<https://www.phoenixcontact.com/fr/produits/2982236>



PLC-INTERFACE avec commutateur (utilis. manuelle) pour fonctions « manuel, 0 et automatique », avec raccordement vissé et relais à contact de puissance intégré, montage sur profilé NS 35/7,5, 1 contact NO, tension d'entrée 24 V AC/DC

# PLC-V8C/PT-24DC/RS485 - Automate

1452919

<https://www.phoenixcontact.com/fr/produits/1452919>



## PLC-OPT- 24DC/ 48DC/100 - Module relais à semi-conducteurs

2900352

<https://www.phoenixcontact.com/fr/produits/2900352>



Interface PLC, comprenant le module de base PLC-BPT.../21 avec raccordement Push-in et relais à semi-conducteurs miniature enfichable, pour montage sur profilé NS 35/7,5, 1 contact NO, entrée : 24 V DC, sortie : 3-48 V DC/100 mA

---

## PLC-OSC- 24DC/ 48DC/100 - Module relais à semi-conducteurs

2966728

<https://www.phoenixcontact.com/fr/produits/2966728>



PLC-INTERFACE, comprenant un module de base PLC-BSC.../21 avec raccordement vissé et relais à semi-conducteurs miniature enfichable, pour montage sur profilé NS 35/7,5, 1 contact NO, entrée : 24 V DC, sortie : 3-48 V DC/100 mA



# PLC-V8C/PT-24DC/RS485 - Automate

1452919

<https://www.phoenixcontact.com/fr/produits/1452919>

## PLC-OPT- 24DC/ 24DC/2 - Module relais à semi-conducteurs

2900364

<https://www.phoenixcontact.com/fr/produits/2900364>



Interface PLC, comprenant le module de base PLC-BPT.../21 avec raccordement Push-in et relais à semi-conducteurs miniature enfichable, pour montage sur profilé NS 35/7,5, 1 contact NO, entrée : 24 V DC, sortie : 3-33 V DC/3 A

---

## PLC-OSC- 24DC/ 24DC/ 2 - Module relais à semi-conducteurs

2966634

<https://www.phoenixcontact.com/fr/produits/2966634>



PLC-INTERFACE, comprenant un module de base PLC-BSC.../21 avec raccordement vissé et relais à semi-conducteurs miniature enfichable, pour montage sur profilé NS 35/7,5, 1 contact NO, entrée : 24 V DC, sortie : 3-33 V DC/3 A

# PLC-V8C/PT-24DC/RS485 - Automate

1452919

<https://www.phoenixcontact.com/fr/produits/1452919>



## PLC-OPT- 24DC/230AC/1 - Module relais à semi-conducteurs

2900369

<https://www.phoenixcontact.com/fr/produits/2900369>



PLC-INTERFACE, comprenant un module de base PLC-BPT.../21 avec raccordement Push-in et relais à semi-conducteurs miniature enfichable, pour montage sur profilé NS 35/7,5, 1 contact NO, entrée : 24 V DC, sortie : 24-253 V AC/0,75 A

---

## PLC-OSC- 24DC/230AC/ 1 - Module relais à semi-conducteurs

2967840

<https://www.phoenixcontact.com/fr/produits/2967840>



PLC-INTERFACE, comprenant un module de base PLC-BSC.../21 avec raccordement vissé et relais à semi-conducteurs miniature enfichable, pour montage sur profilé NS 35/7,5, 1 contact NO, entrée : 24 V DC, sortie : 24-253 V AC/0,75 A

# PLC-V8C/PT-24DC/RS485 - Automate

1452919

<https://www.phoenixcontact.com/fr/produits/1452919>



## PLC-OPT- 24DC/ 24DC/2/ACT - Module relais à semi-conducteurs

2900376

<https://www.phoenixcontact.com/fr/produits/2900376>



PLC-INTERFACE pour fonctions de sortie, comprenant un module de base PLC-BPT.../ACT avec raccordement Push-in et relais à semi-conducteurs miniature enfichable, pour montage sur profilé NS 35/7,5, 1 contact NO, entrée : 24 V DC, sortie : 3-33 V DC/3 A

---

## PLC-OSC- 24DC/ 24DC/ 2/ACT - Module relais à semi-conducteurs

2966676

<https://www.phoenixcontact.com/fr/produits/2966676>



PLC-INTERFACE pour fonctions de sortie, comprenant un module de base PLC-BSC.../ACT avec raccordement vissé et relais à semi-conducteurs miniature enfichable, pour montage sur profilé NS 35/7,5, 1 contact NO, entrée : 24 V DC, sortie : 3-33 V DC/3 A

# PLC-V8C/PT-24DC/RS485 - Automate

1452919

<https://www.phoenixcontact.com/fr/produits/1452919>



## PLC-OSC- 24DC/230AC/ 1/ACT - Module relais à semi-conducteurs

2967947

<https://www.phoenixcontact.com/fr/produits/2967947>



PLC-INTERFACE pour fonctions de sortie, comprenant un module de base PLC-BSC.../ACT avec raccordement vissé et relais à semi-conducteurs miniature enfichable, pour montage sur profilé NS 35/7,5, 1 contact NO, entrée : 24 V DC, sortie : 24 ... 253 V AC/0,75 A

---

## PLC-OPT- 24DC/300DC/1 - Module relais à semi-conducteurs

2900383

<https://www.phoenixcontact.com/fr/produits/2900383>



PLC-INTERFACE, relais à semi-conducteurs intégré, avec raccordement Push-in, pour montage sur profilé NS 35/7,5, entrée : 24 V DC, sortie : 12-300 V DC/1 A

# PLC-V8C/PT-24DC/RS485 - Automate

1452919

<https://www.phoenixcontact.com/fr/produits/1452919>



## PLC-OSC- 24DC/300DC/ 1 - Module relais à semi-conducteurs

2980678

<https://www.phoenixcontact.com/fr/produits/2980678>



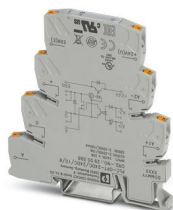
PLC-INTERFACE, relais à semi-conducteurs intégré, avec raccordement vissé, pour montage sur profilé NS 35/7,5, entrée : 24 V DC, sortie : 12-300 V DC/1 A

---

## PLC-OPT- 24DC/ 24DC/10/R - Module relais à semi-conducteurs

2900398

<https://www.phoenixcontact.com/fr/produits/2900398>



PLC-INTERFACE avec contact de retour, comprenant un module de base avec raccordement Push-in et relais à semi-conducteurs miniature intégré, pour montage sur profilé NS 35/7,5, 1 contact NO, entrée : 24 V DC, sortie : 3-33 V DC/10 A

# PLC-V8C/PT-24DC/RS485 - Automate

1452919

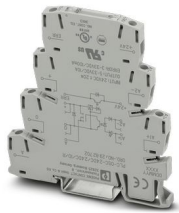
<https://www.phoenixcontact.com/fr/produits/1452919>



## PLC-OSC- 24DC/ 24DC/ 10/R - Module relais à semi-conducteurs

2982702

<https://www.phoenixcontact.com/fr/produits/2982702>



PLC-INTERFACE avec contact de retour, comprenant le bloc de jonction de base avec raccordement vissé et relais à semi-conducteurs miniature enfichable, pour le montage sur rail DIN NS 35/7,5, 1 contact NO, entrée : 24 V DC, sortie : 3 ... 33 V DC/10 A

---

## PLC-OPT- 24DC/ 48DC/500/W - Module relais à semi-conducteurs

2900378

<https://www.phoenixcontact.com/fr/produits/2900378>



PLC-INTERFACE avec contact inverseur électronique, comprenant un module de base PLC-BPT.../21 avec raccordement Push-in et relais à semi-conducteurs miniature intégré, pour montage sur profilé NS 35/7,5, 1 contact inverseur, entrée : 24 V DC, sortie : 3-48 V DC/500 mA

# PLC-V8C/PT-24DC/RS485 - Automate

1452919

<https://www.phoenixcontact.com/fr/produits/1452919>

## PLC-OSC- 24DC/ 48DC/500/W - Module relais à semi-conducteurs

2980636

<https://www.phoenixcontact.com/fr/produits/2980636>



PLC-INTERFACE avec contact inverseur électronique, comprenant un bloc de jonction de base PLC-BSC.../21 avec raccordement vissé et relais statique miniature intégré, pour le montage sur rail DIN NS 35/7,5, 1 contact inverseur, entrée : 24 V DC, sortie : 3 V DC ... 48 V DC/500 mA

---

## PLC-OPT- 24DC/TTL - Module relais à semi-conducteurs

2900363

<https://www.phoenixcontact.com/fr/produits/2900363>



PLC-INTERFACE pour signal TTL, comprenant un module de base PLC-O.../TTL avec raccordement Push-in et relais à semi-conducteurs intégré, pour montage sur profilé NS 35/7,5, 1 contact NO, entrée : 24 V DC, sortie : TTL (5 V DC)

## PLC-V8C/PT-24DC/RS485 - Automate

1452919

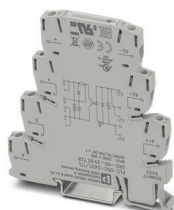
<https://www.phoenixcontact.com/fr/produits/1452919>



## PLC-OSC- 24DC/TTL - Module relais à semi-conducteurs

2982728

<https://www.phoenixcontact.com/fr/produits/2982728>



Relais statique PLC, avec raccordement vissé, se monte sur les profilés NS 35/7,5, entrée : 24 V DC, sortie : TTL (5 V DC)

---

## PLC-RPT- 24DC/ 1AU/SEN - Module à relais

2900313

<https://www.phoenixcontact.com/fr/produits/2900313>



PLC-INTERFACE pour fonctions d'entrée comprenant un module de base PLC-BPT.../SEN avec raccordement Push-in et relais miniature enfichable à contact doré multicouche, pour montage sur profilé NS 35/7,5, 1 contact NO, tension d'entrée 24 V DC



# PLC-V8C/PT-24DC/RS485 - Automate

1452919

<https://www.phoenixcontact.com/fr/produits/1452919>

## PLC-RSC- 24DC/ 1AU/SEN - Module à relais

2966317

<https://www.phoenixcontact.com/fr/produits/2966317>



PLC-INTERFACE pour fonctions d'entrée comprenant un module de base PLC-BSC.../SEN avec raccordement vissé et relais miniature enfichable à contact doré multicouche, pour montage sur profilé NS 35/7,5, 1 contact NO, tension d'entrée 24 V DC

---

## PLC-RPT-120UC/ 1AU/SEN - Module à relais

2900314

<https://www.phoenixcontact.com/fr/produits/2900314>



PLC-INTERFACE pour fonctions d'entrée comprenant un module de base PLC-BPT.../SEN avec raccordement Push-in et relais miniature enfichable à contact doré multicouche, pour montage sur profilé NS 35/7,5, 1 contact NO, tension d'entrée 120 V AC/110 V DC

# PLC-V8C/PT-24DC/RS485 - Automate

1452919

<https://www.phoenixcontact.com/fr/produits/1452919>

## PLC-RSC-120UC/ 1AU/SEN - Module à relais

2966320

<https://www.phoenixcontact.com/fr/produits/2966320>



PLC-INTERFACE pour fonctions d'entrée comprenant un module de base PLC-BSC.../SEN avec raccordement vissé et relais miniature enfichable à contact doré multicouche, pour montage sur profilé NS 35/7,5, 1 contact NO, tension d'entrée 120 V AC/110 V DC

---

## PLC-RPT-230UC/ 1AU/SEN - Module à relais

2900315

<https://www.phoenixcontact.com/fr/produits/2900315>



PLC-INTERFACE pour fonctions d'entrée comprenant un module de base PLC-BPT.../SEN avec raccordement Push-in et relais miniature enfichable à contact doré multicouche, pour montage sur profilé NS 35/7,5, 1 contact NO, tension d'entrée 230 V AC/220 V DC

# PLC-V8C/PT-24DC/RS485 - Automate

1452919

<https://www.phoenixcontact.com/fr/produits/1452919>



## PLC-RSC-230UC/ 1AU/SEN - Module à relais

2966333

<https://www.phoenixcontact.com/fr/produits/2966333>



PLC-INTERFACE pour fonctions d'entrée comprenant un module de base PLC-BSC.../SEN avec raccordement vissé et relais miniature enfichable à contact doré multicouche, pour montage sur profilé NS 35/7,5, 1 contact NO, tension d'entrée 230 V AC/220 V DC

---

## PLC-OPT-24DC/V8C/SEN - Module relais à semi-conducteurs

2908172

<https://www.phoenixcontact.com/fr/produits/2908172>



PLC-INTERFACE pour fonctions de saisie sur PLC logic, avec raccordement Push-in et relais à semi-conducteurs miniature enfichable, pour montage sur profilé, 1 contact NO, entrée : 24 V DC

## PLC-V8C/PT-24DC/RS485 - Automate

1452919

<https://www.phoenixcontact.com/fr/produits/1452919>



### PLC-OSC-24DC/V8C/SEN - Module relais à semi-conducteurs

2908173

<https://www.phoenixcontact.com/fr/produits/2908173>



PLC-INTERFACE pour fonctions de saisie sur PLC logic, avec raccordement vissé et relais à semi-conducteurs miniature enfichable, pour montage sur profilé, 1 contact NO, entrée : 24 V DC

---

### PLC-OPT-120UC/V8C/SEN - Module relais à semi-conducteurs

2908174

<https://www.phoenixcontact.com/fr/produits/2908174>



PLC-INTERFACE pour fonctions de saisie sur PLC logic, avec raccordement Push-in et relais à semi-conducteurs miniature enfichable, pour montage sur profilé, 1 contact NO, entrée : 120 V AC / 110 V DC

# PLC-V8C/PT-24DC/RS485 - Automate



1452919

<https://www.phoenixcontact.com/fr/produits/1452919>

## PLC-OSC-120UC/V8C/SEN - Module relais à semi-conducteurs

2908175

<https://www.phoenixcontact.com/fr/produits/2908175>



PLC-INTERFACE pour fonctions de saisie sur PLC logic, avec raccordement vissé et relais à semi-conducteurs miniature enfichable, pour montage sur profilé, 1 contact NO, entrée : 120 V AC/110 V DC

---

## PLC-OPT-230UC/V8C/SEN - Module relais à semi-conducteurs

2908176

<https://www.phoenixcontact.com/fr/produits/2908176>



PLC-INTERFACE pour fonctions de saisie sur PLC logic, avec raccordement Push-in et relais à semi-conducteurs miniature enfichable, pour montage sur profilé, 1 contact NO, entrée : 230 V AC/220 V DC

## PLC-V8C/PT-24DC/RS485 - Automate

1452919

<https://www.phoenixcontact.com/fr/produits/1452919>



## PLC-OSC-230UC/V8C/SEN - Module relais à semi-conducteurs

2908177

<https://www.phoenixcontact.com/fr/produits/2908177>



PLC-INTERFACE pour fonctions de saisie sur PLC logic, avec raccordement vissé et relais à semi-conducteurs miniature enfichable, pour montage sur profilé, 1 contact NO, entrée : 230 V AC/220 V DC

---

## PLC-BPT- 24DC/21 - Socle pour relais

2900445

<https://www.phoenixcontact.com/fr/produits/2900445>



Module de base PLC de 6,2 mm avec raccordement Push-in, sans relais ni relais à semi-conducteurs, pour montage sur profilé NS 35/7,5, 1 contact inverseur, tension d'entrée : 24 V DC

# PLC-V8C/PT-24DC/RS485 - Automate

1452919

<https://www.phoenixcontact.com/fr/produits/1452919>

## PLC-BSC- 24DC/21 - Socle pour relais

2966016

<https://www.phoenixcontact.com/fr/produits/2966016>



Module de base PLC de 6,2 mm pour courants permanents élevés avec raccordement vissé, sans relais ni relais à semi-conducteurs, pour montage sur profilé NS 35/7,5, 1 contact inverseur, tension d'entrée 24 V DC

---

## PLC-BPT- 24DC/ 1/SEN - Socle pour relais

2900262

<https://www.phoenixcontact.com/fr/produits/2900262>



Module de base PLC de 6,2 mm pour fonctions d'entrée, avec raccordement Push-in, sans relais ni relais à semi-conducteurs, pour montage sur profilé NS 35/7,5, avec répartition de la tension d'alimentation de capteur (BB), 1 contact NO, tension d'entrée : 24 V DC

# PLC-V8C/PT-24DC/RS485 - Automate

1452919

<https://www.phoenixcontact.com/fr/produits/1452919>

## PLC-BSC- 24DC/ 1/SEN - Socle pour relais

2966061

<https://www.phoenixcontact.com/fr/produits/2966061>



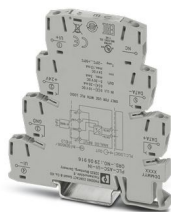
Module de base PLC de 6,2 mm pour fonctions d'entrée, avec raccordement vissé, sans relais ni relais à semi-conducteurs, pour montage sur profilé NS 35/7,5, avec répartition de la tension d'alimentation de capteur (BB), 1 contact NO, tension d'entrée : 24 V DC

---

## PLC-ASC-UI-IN - Module analogique

2906916

<https://www.phoenixcontact.com/fr/produits/2906916>



Module d'entrée analogique pour modules logiques PLC logic (2e génération uniquement), à 1 canal, type de signal (4 mA ... 20 mA, 0 mA ... 20 mA, 0 V ... 10 V, 2 V ... 10 V), configurable via DIP switch, raccordement vissé



# PLC-V8C/PT-24DC/RS485 - Automate

1452919

<https://www.phoenixcontact.com/fr/produits/1452919>

## PLC-APT-UI-IN - Module analogique

2906917

<https://www.phoenixcontact.com/fr/produits/2906917>



Module d'entrée analogique pour modules logiques PLC logic (2e génération uniquement), à 1 canal, type de signal (4 mA ... 20 mA, 0 mA ... 20 mA, 0 V ... 10 V, 2 V ... 10 V), configurable via DIP switches, raccordement Push-in

---

## PLC-ASC-PT100-IN - Module analogique

2906918

<https://www.phoenixcontact.com/fr/produits/2906918>



Convertisseur de température Pt 100/Pt 1000 pour modules logiques PLC logic (2e génération uniquement), à 1 canal, type de signal (Pt 100, Pt 1000) configurable via DIP switch, raccordement vissé

# PLC-V8C/PT-24DC/RS485 - Automate



1452919

<https://www.phoenixcontact.com/fr/produits/1452919>

## PLC-APT-PT100-IN - Module analogique

2906919

<https://www.phoenixcontact.com/fr/produits/2906919>



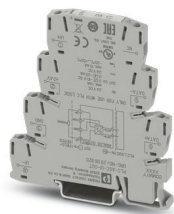
Convertisseur de température Pt 100/Pt 1000 pour modules logiques PLC logic (2e génération uniquement), à 1 canal, type de signal (Pt 100, Pt 1000) configurable par DIP switch, raccordement Push-in

---

## PLC-ASC-UI-OUT - Module analogique

2906920

<https://www.phoenixcontact.com/fr/produits/2906920>



Module de sortie analogique pour modules logiques PLC logic (2e génération uniquement), à 1 canal, type de signal (4 mA ... 20 mA, 0 mA ... 20 mA, 0 V ... 10 V, 2 V ... 10 V), configurable via DIP switch, raccordement vissé

# PLC-V8C/PT-24DC/RS485 - Automate

1452919

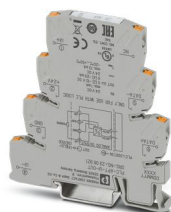
<https://www.phoenixcontact.com/fr/produits/1452919>



## PLC-APT-UI-OUT - Module analogique

2906921

<https://www.phoenixcontact.com/fr/produits/2906921>



Module de sortie analogique pour modules logiques PLC logic (2e génération uniquement), à 1 canal, type de signal (4 mA ... 20 mA, 0 mA ... 20 mA, 0 V ... 10 V, 2 V ... 10 V), configurable via DIP switches, raccordement Push-in

---

Phoenix Contact 2024 © - Tous droits réservés

<https://www.phoenixcontact.com>

PHOENIX CONTACT SAS

52 Boulevard de Beaubourg Emerainville

77436 Marne La Vallée Cedex 2 France

+33 (0) 1 60 17 98 98

[documentation@phoenixcontact.fr](mailto:documentation@phoenixcontact.fr)