


24441292	DATENBLATT	
Gültig ab: 18.09.2020	EPIC® POWER LS1 A6 3+PE+4 TWIST	

Beschreibung

- Rundsteckverbinder für Servoantriebe und Energieversorgung
- Hohe Leistung bei kleinstem Bauraum
- Optimal für Elektromotoren
- EMV optimiertes Design
- Sicherer Einsatz im Feld durch hohe Schutzarten
- Schnelle und sichere Verriegelung durch Bajonettverschluss



Allgemeine Kennwerte

Serie	POWER LS1
Ausführung	Vorderwandmontage für Buchsenkontakte
Polbild	3+PE+4
Bemessungsspannung in V	630 V (2mm Kontakte) 250 V (1mm Kontakte)
Bemessungsstoßspannung	6 kV (2mm Kontakte) 4 kV (1mm Kontakte)
Bemessungsstrom in A	26A (2mm Kontakte) 7A (1mm Kontakte)
Durchgangswiderstand	< 4 mOhm
Kontaktzahlen	3+PE+4
Leitungsanschluss	Crimpanschluss: bis 0,5 – 2,5 mm ² (2mm Kontakte) Crimpanschluss: bis 0,14 – 1,0 mm ² (1mm Kontakte)
Befestigungsart	Durchgangsbohrungen Ø2,7mm (4x)
Schutzart	IP 67 (Verriegelt)
Steckzyklen	500
Temperaturbereich	-25°C bis +125°C
Verschmutzungsgrad	3

Werkstoffe/Oberfläche

Gehäuse	Zinkdruckguss vernickelt, Messing vernickelt
Isolierkörper	PA
Dichtung	FPM
Kontakt	Messing
Kontakt Oberfläche	Au

Zulassungen


UL E-File Nummer	E249137
------------------	---------

Normen

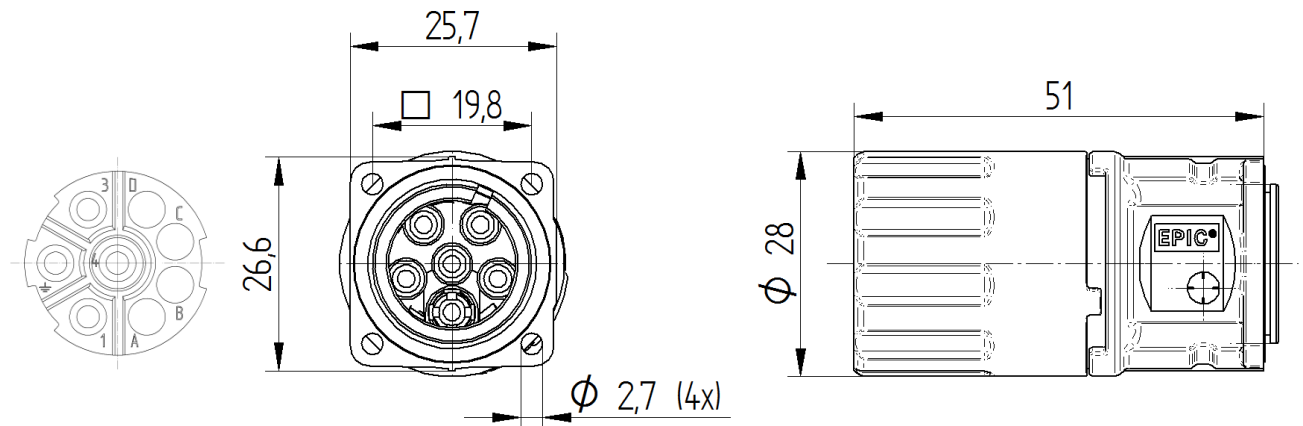
Sicherheitsnorm	IEC 61984, UL 2238, CSA 22.2 182.3
-----------------	------------------------------------



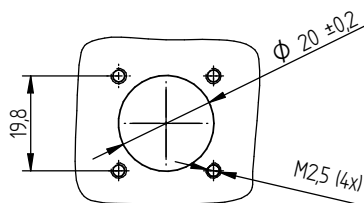
Ersteller: STKU3/PDP Freigegeben: IVSE1/PDP	Dokument: DB24441292DE Version: 02	Seite 1 von 3
--	---------------------------------------	---------------

24441292	DATENBLATT	
Gültig ab: 18.09.2020	EPIC® POWER LS1 A6 3+PE+4 TWIST	

Technische Zeichnungen



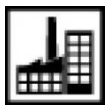
Montageausschnitt



Gute chemische Beständigkeit



Korrosionsbeständig



Maschinen- und Anlagenbau



Maximaler Vibrationsschutz




Mechanische Beständigkeit



Montagezeit

Ersteller: STKU3/PDP Freigegeben: IVSE1/PDP	Dokument: DB24441292DE Version: 02	Seite 2 von 3
--	---------------------------------------	---------------

24441292	DATENBLATT	
Gültig ab: 18.09.2020	EPIC® POWER LS1 A6 3+PE+4 TWIST	



Platzbedarf



Robust



Wasserdicht



Windenergie



Zulassungsvielfalt

Info

Ermöglicht eine elektrische Trennstelle direkt an der Stromquelle

Anwendungsgebiete

Anlagebau, Servoantriebe und Servokonfektionen

Hinweis

Die Fotografien sind nicht maßstäblich und keine detailgetreuen Abbildungen der jeweiligen Produkte.

Ersteller: STKU3/PDP Freigegeben: IVSE1/PDP	Dokument: DB24441292DE Version: 02	Seite 3 von 3
--	---------------------------------------	---------------