

**Fiche produit**

Article n° 96.021.1053.0

**Connexion de périphériques RST20I2F B23 M01 GL**

RST 20i3/2 connexion de l'appareil M25, 2 pôles, femelle, connexion à ressort, application 250V, 20A, codage couleur gris clair



Article n°	96.021.1053.0
EAN	4015573852730
Unité de commande	100 Piece(s)

**certificats/approbations**

**Données techniques**
**Remarque**

Remarque	Fine stranded and stranded conductors require cable end sleeveBande de fréquences
----------	---

**général**

Courant nominal	20 A
Tension nominale	250 V
Degré de pollution	3
Tension nominale d'impulsion	4 kV
emboîtable	auto-bloquant (déverrouillable par outil)
Couleur de codage / contact support	Gris clair
Marquage des pôles	L, N

**données de connexion**

section du connecteur solide	2,5 mm <sup>2</sup>
section solide 2	0,5 mm <sup>2</sup>
pour les pièces à souder	1,5 mm <sup>2</sup>
Section multifilaire 2	0,5 mm <sup>2</sup>
termination par pôle	2
Longueur de la bande de fil	14,5 mm

**Model**

Model	bus
Type de connexion	Raccordement à ressort
raccordement par filetage métrique	M25
angle de connexion	droit
Degré de protection (IP)	IP66/68 (3m;2h) /IP69
Epaisseur des boîtiers (appareil électrique) 2	0,5 mm
Epaisseur des boîtiers (appareil électrique)	8 mm

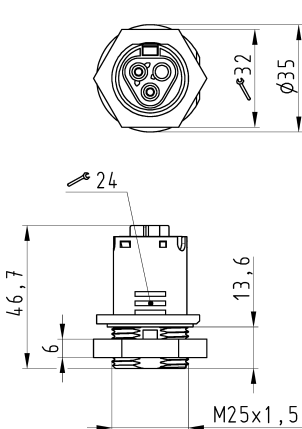
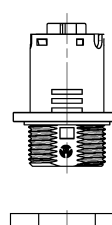
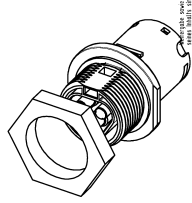
**matériel**

matière du boîtier	Polyamide
Sans halogène	Oui
matériau de contact	CuZn
résistance au feu	0,139 kWh
Isolation des composants à température continue	100 °C
Finition de surface	Plaqué argent

**Dimensions**

Longueur	46,6 mm
largeur	35 mm
hauteur	35 mm

**Dessin technique**

 <p style="text-align: center;">Offnungsmassbild siehe 96.031.1053.1 14K opening dimension see 96.031.1053.1 14K</p>	<p style="text-align: center;"><b>Auslieferungszustand</b> delivery status</p>   <p style="text-align: center;">Verpackungseinheit: je 100 Stück packaging unit: per 100</p> <table border="1" style="width: 100%; border-collapse: collapse;"> <tr> <td>96.021.1053.1</td> <td>RST2012F B23 M01 SW</td> <td>Schwarz /black</td> </tr> <tr> <td>96.021.1053.0</td> <td>RST2012F B23 M01 GL</td> <td>lichtgrau /lightgrey</td> </tr> <tr> <td>Bestellnummer /Order number</td> <td>Typ /Type</td> <td>Farbe /Color</td> </tr> </table> <p style="text-align: center;"><b>Weitere Daten siehe KATALOG oder eCatalog.</b> <b>Additional data see CATALOG or eCatalog.</b></p> <p style="text-align: center;"><a href="http://www.wieland-electric.com">www.wieland-electric.com</a> <a href="mailto:eshop@wieland-electric.com">eshop@wieland-electric.com</a></p> <p style="font-size: small;">Tolerierung Size 120 14425 Tolerance system Size 120 14425 (This ISO-standard describes the envelope principle. According to the envelope principle the deviations of form and position are limited by the size tolerances.) Frei-tolerance nach ISO - drawing, keine manuellen Änderungen (AO - drawing, no manual modifications allowed)</p> <table border="1" style="width: 100%; border-collapse: collapse;"> <tr> <td>Material</td> <td>Werkstoff/Material</td> <td>ZD15</td> <td>Tag/Date</td> <td>Name</td> <td>Zeichnung Nr./Drawing No.</td> </tr> <tr> <td>1:1</td> <td></td> <td>06.07</td> <td>Hoffmann</td> <td>T</td> <td>96.021.1053.0 13K</td> </tr> </table> <p style="text-align: center;">Maße in mm/Dimensions are in mm</p> <p style="text-align: center;"><b>wieland</b> <a href="http://www.wieland-electric.com">www.wieland-electric.com</a></p> <p style="text-align: center;"><b>BUCHSENTEIL</b> female connector</p>	96.021.1053.1	RST2012F B23 M01 SW	Schwarz /black	96.021.1053.0	RST2012F B23 M01 GL	lichtgrau /lightgrey	Bestellnummer /Order number	Typ /Type	Farbe /Color	Material	Werkstoff/Material	ZD15	Tag/Date	Name	Zeichnung Nr./Drawing No.	1:1		06.07	Hoffmann	T	96.021.1053.0 13K
96.021.1053.1	RST2012F B23 M01 SW	Schwarz /black																				
96.021.1053.0	RST2012F B23 M01 GL	lichtgrau /lightgrey																				
Bestellnummer /Order number	Typ /Type	Farbe /Color																				
Material	Werkstoff/Material	ZD15	Tag/Date	Name	Zeichnung Nr./Drawing No.																	
1:1		06.07	Hoffmann	T	96.021.1053.0 13K																	