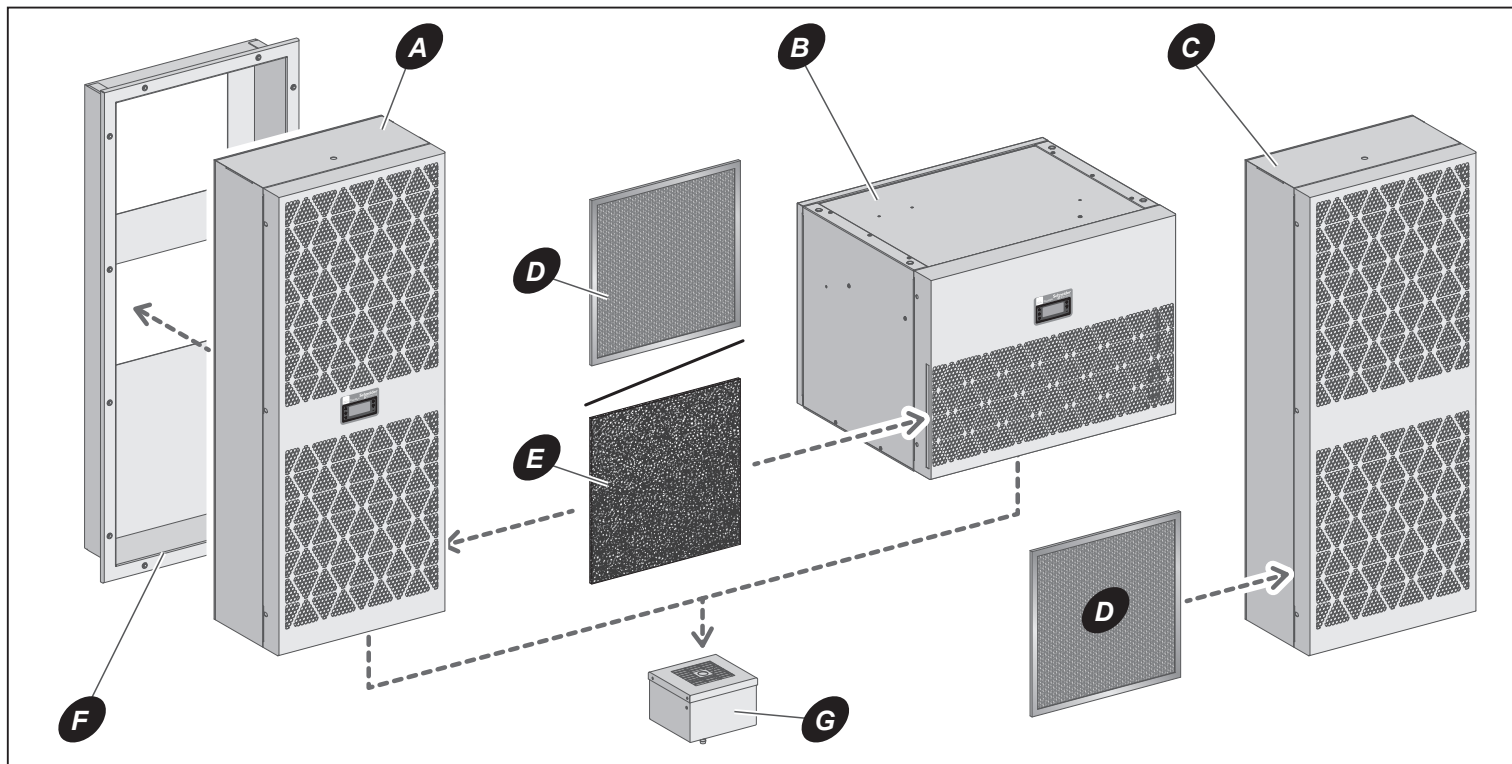


- en** Cooling Unit for Electrical Enclosures
- fr** Climatiseur pour armoires de commande
- es** Climatizador para armarios eléctricos
- de** Kühlgerät für Schaltvorrichtungen
- it** Condizionatori per apparecchiature di comando
- pt** Unidade de refrigeração para armários elétricos



- |                                   |   |  |
|-----------------------------------|---|--|
| <b>A</b> NSYCU●●DG/<br>NSYCUX●●DG | <b>D</b> NSYCUACC005/6/7/8DG<br>NSYCUACC014/15/17DG | <b>F</b> NSYCUACC034/35/36/37/38/39/40DG |
| <b>B</b> NSYCU●●RDG               | <b>E</b> NSYCUACC001/2/3/4DG<br>NSYCUACC010/11/13DG | <b>G</b> NSYCUACC009DG                   |
| <b>C</b> NSYCUHD●●●DG             |   |  |



- en** Scan the QR code to get the user guide.
- fr** Scannez le QR code pour obtenir le guide utilisateur.
- es** Escanee el código QR para obtener la guía del usuario.
- de** Scannen Sie den QR-Code, um das Benutzerhandbuch abzurufen.
- it** Per ottenere la guida utente, eseguire la scansione del codice QR.
- pt** Leia o código QR para obter o manual do utilizador.

## How to Get the User Guide / Comment obtenir le manuel utilisateur / Cómo obtener la guía del usuario / Abrufen des Benutzerhandbuchs / Come ottenere la Guida utente / Como obter o manual

<ul style="list-style-type: none"> <li>● To get the user guide for this cooling unit (reference GEX8258701):                     <ul style="list-style-type: none"> <li>○ either do a search for the document reference GEX8258701 on <a href="http://www.se.com/docs">www.se.com/docs</a></li> <li>○ or scan the QR code on this document.</li> </ul> </li> <li>● Contact your local support to get a printed copy of the user guide.</li> <li>● For more information, consult <a href="http://www.se.com/support">www.se.com/support</a>.</li> </ul>	<ul style="list-style-type: none"> <li>● Pour obtenir le guide utilisateur de ce climatiseur (référence GEX8258701) :                     <ul style="list-style-type: none"> <li>○ soit cherchez le document GEX8258701 sur <a href="http://www.se.com/docs">www.se.com/docs</a></li> <li>○ soit scannez le QR code sur ce document.</li> </ul> </li> <li>● Contactez votre support local pour obtenir le guide utilisateur imprimé.</li> <li>● Pour plus d'information, consultez <a href="http://www.se.com/support">www.se.com/support</a>.</li> </ul>	<ul style="list-style-type: none"> <li>● Para obtener la guía del usuario de este climatizador (referencia GEX8258701):                     <ul style="list-style-type: none"> <li>○ Busque la referencia del documento GEX8258701 en <a href="http://www.se.com/docs">www.se.com/docs</a></li> <li>○ Escanee el código QR de este documento.</li> </ul> </li> <li>● Póngase en contacto con el servicio de asistencia local para obtener una copia impresa de la guía del usuario.</li> <li>● Si desea más información, consulte <a href="http://www.se.com/support">www.se.com/support</a>.</li> </ul>
<ul style="list-style-type: none"> <li>● Um das Benutzerhandbuch für dieses Kühlgerät (Referenz GEX8258701) abzurufen, gehen Sie wie folgt vor:                     <ul style="list-style-type: none"> <li>○ Führen Sie auf der Website <a href="http://www.se.com/docs">www.se.com/docs</a> eine Suche nach der Dokumentreferenz GEX8258701 durch.</li> <li>○ oder scannen Sie den QR-Code in diesem Dokument.</li> </ul> </li> <li>● Wenden Sie sich an Ihren lokalen Support, um eine gedruckte Ausgabe des Benutzerhandbuchs zu erhalten.</li> <li>● Weitere Informationen finden Sie auf <a href="http://www.se.com/spport">www.se.com/spport</a>.</li> </ul>	<ul style="list-style-type: none"> <li>● Per ottenere la guida utente di questa unità di raffreddamento (codice GEX8258701):                     <ul style="list-style-type: none"> <li>○ eseguire una ricerca del codice prodotto documento GEX8258701 su <a href="http://www.se.com/docs">www.se.com/docs</a></li> <li>○ oppure eseguire una scansione del codice QR su questo documento.</li> </ul> </li> <li>● Contattare l'assistenza locale per ottenere una copia stampata della guida utente.</li> <li>● Per ulteriori informazioni, consultare <a href="http://www.se.com/support">www.se.com/support</a>.</li> </ul>	<ul style="list-style-type: none"> <li>● Para obter o manual do utilizador para esta unidade de refrigeração (referência GEX8258701):                     <ul style="list-style-type: none"> <li>○ faça uma pesquisa pela referência de documento GEX8258701 em <a href="http://www.se.com/docs">www.se.com/docs</a></li> <li>○ ou digitalize o código QR na página.</li> </ul> </li> <li>● Contacte o suporte local para obter uma cópia impressa do manual do utilizador.</li> <li>● Para obter mais informações, consulte <a href="http://www.se.com/support">www.se.com/support</a>.</li> </ul>

<p><b>PLEASE NOTE</b></p> <ul style="list-style-type: none"> <li>● Electrical equipment should be installed, operated, serviced, and maintained only by qualified personnel.</li> <li>● No responsibility is assumed by Schneider Electric for any consequences arising out of the use of this material.</li> <li>● All pertinent state, regional, and local safety regulations must be observed when installing and using this product.</li> <li>● Appliance not accessible to the general public.</li> </ul>	<p><b>REMARQUE IMPORTANTE</b></p> <ul style="list-style-type: none"> <li>● L'installation, l'utilisation, la réparation et la maintenance des équipements électriques doivent être assurées par du personnel qualifié uniquement.</li> <li>● Schneider Electric décline toute responsabilité quant aux conséquences de l'utilisation de ce matériel.</li> <li>● Toutes les réglementations locales, régionales et nationales pertinentes doivent être respectées lors de l'installation et de l'utilisation de ce produit.</li> <li>● Appareil non accessible au grand public.</li> </ul>	<p><b>TENGA EN CUENTA</b></p> <ul style="list-style-type: none"> <li>● La instalación, utilización, puesta en servicio y mantenimiento de equipos eléctricos deberán ser realizados sólo por personal cualificado.</li> <li>● Schneider Electric no se hace responsable de ninguna de las consecuencias del uso de este material.</li> <li>● Al instalar y utilizar este producto es necesario tener en cuenta todas las regulaciones sobre seguridad correspondientes, ya sean regionales, locales o estatales.</li> <li>● Dispositivo no accesible para el público en general.</li> </ul>
<p><b>BITTE BEACHTEN</b></p> <ul style="list-style-type: none"> <li>● Elektrische Geräte dürfen nur von Fachpersonal installiert, betrieben, bedient und gewartet werden.</li> <li>● Schneider Electric haftet nicht für Schäden, die durch die Verwendung dieses Materials entstehen.</li> <li>● Bei der Montage und Verwendung dieses Produkts sind alle zutreffenden staatlichen, landesspezifischen, regionalen und lokalen Sicherheitsbestimmungen zu beachten.</li> <li>● Gerät für die allgemeine Öffentlichkeit nicht zugänglich.</li> </ul>	<p><b>NOTA</b></p> <ul style="list-style-type: none"> <li>● Manutenzione, riparazione, installazione e uso delle apparecchiature elettriche si devono affidare solo a personale qualificato.</li> <li>● Schneider Electric non si assume alcuna responsabilità per qualsiasi conseguenza derivante dall'uso di questo materiale.</li> <li>● Durante l'installazione e l'uso di questo prodotto è necessario rispettare tutte le normative locali, nazionali o internazionali in materia di sicurezza.</li> <li>● Apparecchiatura non accessibile al pubblico.</li> </ul>	<p><b>NOTA</b></p> <ul style="list-style-type: none"> <li>● Manutenzione, riparazione, installazione e uso delle apparecchiature elettriche si devono affidare solo a personale qualificato.</li> <li>● Schneider Electric non si assume alcuna responsabilità per qualsiasi conseguenza derivante dall'uso di questo materiale.</li> <li>● Durante l'installazione e l'uso di questo prodotto è necessario rispettare tutte le normative locali, nazionali o internazionali in materia di sicurezza.</li> <li>● Equipamento não acessível ao público em geral.</li> </ul>

**⚠ ⚠ DANGER / DANGER / PELIGRO / GEFAHR / PERICOLO / PERIGO**

<p><b>HAZARD OF ELECTRIC SHOCK, EXPLOSION OR ARC FLASH</b></p> <ul style="list-style-type: none"> <li>● It is mandatory to read the detailed user guide of this cooling unit and to look at the cooling unit to become familiar with it before attempting to install it, operate it, repair it or perform maintenance on it.</li> <li>● Apply appropriate personal protective equipment (PPE) and follow safe electrical work practices. See NFPA 70E, CSA Z462, NOM-029-STPS or local equivalent.</li> <li>● This equipment must only be installed and serviced by qualified electrical personnel.</li> <li>● Turn off all power supplying this equipment before working on or inside equipment.</li> <li>● Always use a properly rated voltage sensing device to confirm power is off.</li> <li>● Put back all devices, doors, and covers before turning on power to this equipment.</li> </ul> <p><b>Failure to follow these instructions will result in death or serious injury.</b></p>	<p><b>RISQUE D'ÉLECTROCUTION, D'EXPLOSION OU D'ÉCLAIR D'ARC ÉLECTRIQUE</b></p> <ul style="list-style-type: none"> <li>● Avant toute installation, vous devez impérativement prendre connaissance du manuel utilisateur de ce climatiseur, et examiner le climatiseur pour vous familiariser avec l'appareil avant de tenter de l'installer, de le faire fonctionner, de le réparer ou d'assurer sa maintenance.</li> <li>● Portez un équipement de protection individuel (EPI) adapté et respectez les consignes de sécurité électrique courantes. Reportez-vous aux normes NFPA 70E, CSA Z462, NOM-029-STPS ou aux codes locaux en vigueur.</li> <li>● Seul un personnel qualifié doit effectuer l'installation et l'entretien de cet équipement.</li> <li>● Débranchez toutes les sources d'alimentation de cet équipement avant d'effectuer toute opération interne ou externe sur celui-ci.</li> <li>● Utilisez toujours un dispositif de détection de tension ayant une valeur nominale appropriée pour vous assurer que l'alimentation est coupée.</li> <li>● Remplacez tous les dispositifs, les portes et les capots avant de mettre l'équipement sous tension.</li> </ul> <p><b>Si ces directives ne sont pas respectées, cela entraînera la mort ou des blessures graves</b></p>	<p><b>PELIGRO DE DESCARGA ELÉCTRICA, EXPLOSIÓN O DESTELLO POR ARQUEO</b></p> <ul style="list-style-type: none"> <li>● Es obligatorio leer la guía del usuario detallada de este climatizador y examinar el climatizador para familiarizarse con él antes de intentar instalarlo, ponerlo en funcionamiento, repararlo o realizar tareas de mantenimiento en él.</li> <li>● Utilice equipo de protección personal (EPP) apropiado y siga las prácticas de seguridad eléctricas establecidas. Consulte las normas NFPA 70E, CSA Z462, NOM-029-STPS u otros códigos locales correspondientes.</li> <li>● Solamente el personal eléctrico calificado deberá instalar y prestar servicio de mantenimiento a este equipo.</li> <li>● Desconecte todas las fuentes de alimentación del equipo antes de realizar cualquier trabajo en él.</li> <li>● Siempre utilice un dispositivo detector de tensión nominal adecuado para confirmar la desenergización del equipo.</li> <li>● Vuelva a colocar todos los dispositivos, las puertas y las cubiertas antes de volver a energizar el equipo.</li> </ul> <p><b>El incumplimiento de estas instrucciones provocará lesiones graves o incluso la muerte.</b></p>
<p><b>GEFAHR VON ELEKTRISCHEM SCHLAG, EXPLOSION ODER LICHTBOGEN</b></p> <ul style="list-style-type: none"> <li>● Sie müssen sich das Benutzerhandbuch dieses Kühlgeräts aufmerksam durchlesen und sich mit dem Produkt vertraut machen, bevor Sie es installieren, in Betrieb nehmen, reparieren oder Wartungsarbeiten durchführen.</li> <li>● Tragen Sie persönliche Schutzausrüstung (PSA) und befolgen Sie sichere Verfahren im Umgang mit Elektrogeräten. Siehe NFPA 70E, CSA Z462, NOM-029-STPS oder lokale Entsprechung.</li> <li>● Diese Geräte dürfen nur von qualifizierten Elektrikern installiert und gewartet werden.</li> <li>● Schalten Sie vor Arbeiten am bzw. im Innern des Geräts die gesamte Spannungsversorgung ab.</li> <li>● Verwenden Sie für die Prüfung vorhandener Spannung stets einen Spannungsfühler mit zutreffender Bemessungsspannung.</li> <li>● Bringen Sie alle Vorrichtungen, Türen und Abdeckungen wieder an, bevor Sie das Gerät einschalten.</li> </ul> <p><b>Die Nichtbeachtung dieser Anweisungen führt zu Tod oder schweren Verletzungen.</b></p>	<p><b>RISCHIO DI FOLGORAZIONE, ESPLOSIONI O ARCO ELETTRICO</b></p> <ul style="list-style-type: none"> <li>● È obbligatorio leggere la guida dettagliata dell'utente di questa unità di raffreddamento e osservare l'unità per acquisire dimestichezza prima di procedere all'installazione, all'uso, alla riparazione o alla manutenzione.</li> <li>● Utilizzare dispositivi di protezione individuale (DPI) idonei e adottare misure di sicurezza adeguate per lavori elettrici. Vedere le normative NFPA 70E, CSA Z462, NOM-029-STPS o le norme equivalenti nel paese di installazione.</li> <li>● Installazione e manutenzione di questa apparecchiatura si devono affidare solo ad elettricisti qualificati.</li> <li>● Prima di lavorare con l'apparecchiatura o al suo interno isolare completamente l'alimentazione elettrica.</li> <li>● Per verificare che l'alimentazione sia isolata usare sempre un rilevatore di tensione correttamente tarato.</li> <li>● Sostituire dispositivi, sportelli e coperture prima di riaccendere l'alimentazione dell'apparecchiatura.</li> </ul> <p><b>Il mancato rispetto di queste istruzioni provocherà morte o gravi infortuni.</b></p>	<p><b>RISCO DE ELECTROCUSSÃO, DE EXPLOÇÃO, OU DE ARCO ELÉCTRICO</b></p> <ul style="list-style-type: none"> <li>● É obrigatório ler o manual do utilizador em pormenor desta unidade de refrigeração e observar a unidade de refrigeração para familiarizar-se com a mesma antes de tentar instalá-la, utilizá-la, repará-la ou efetuar manutenção na mesma.</li> <li>● Utilize equipamento de protecção pessoal (PPE) e siga os métodos de segurança eléctrica. Consulte NFPA 70E, CSA Z462, NOM-029-STPS ou o equivalente local.</li> <li>● A instalação e manutenção deste equipamento só devem ser efectuadas por electricistas qualificados.</li> <li>● Desligue todas as fontes de alimentação deste equipamento antes de trabalhar no equipamento ou no seu interior.</li> <li>● Utilize sempre um dispositivo de detecção da tensão nominal adequada para confirmar se a alimentação está desligada.</li> <li>● Substitua todos os dispositivos, portas e tampas antes de ligar a alimentação deste equipamento.</li> </ul> <p><b>A não observância destas instruções resultará em morte, ou ferimentos graves.</b></p>

## 1.1 Conditions of Use / Conditions d'utilisation / Condiciones de uso / Verwendungsbedingungen / Condizioni di utilizzo / Condições de utilização

- en** The cooling units are to be used exclusively for the dissipation of heat from any electrical panel in order to protect temperature-sensitive components in an industrial environment with non-explosive atmospheres and non-conductive dusts. To meet the conditions of use, all the information and instructions in the instruction sheet and user guide must be adhered to.
- fr** Les climatiseurs sont utilisées exclusivement pour la dissipation de la chaleur de tout tableau électrique afin de protéger les composants sensibles à la température dans un milieu industriel avec atmosphères non explosives et poussières non conductrices. Pour répondre aux conditions d'utilisation, toutes les informations et consignes de la notice de montage et du guide utilisateur doivent être respectées.
- es** Los climatizadores deben utilizarse exclusivamente para disipar el calor de los paneles eléctricos con el fin de proteger los componentes sensibles a la temperatura en entornos industriales con atmósferas no explosivas y polvos no conductores. Para cumplir las condiciones de uso, se deben seguir la información y las instrucciones de la hoja de instrucciones y la guía del usuario.
- de** Die Kühlgeräte sind ausschließlich für die Wärmeableitung von elektrischen Schalttafeln zu verwenden, um temperaturempfindliche Komponenten in industriellen Umgebungen mit nicht explosionsgefährdeten Bereichen und nicht leitendem Staub zu schützen. Um die Verwendungsbedingungen zu erfüllen, müssen alle Informationen und Anweisungen im Anweisungsblatt und im Benutzerhandbuch beachtet werden.
- it** Le unità di raffreddamento devono essere utilizzate esclusivamente per la dissipazione del calore da qualsiasi quadro elettrico, al fine di proteggere i componenti sensibili alla temperatura in un ambiente industriale con atmosfere non esplosive e polveri non conduttive. Per rispettare le condizioni di impiego, attenersi a tutte le istruzioni e informazioni contenute nella scheda di istruzioni e nella guida utente.
- pt** As unidades de refrigeração devem ser utilizadas exclusivamente para a dissipação de calor proveniente de qualquer painel elétrico, para proteger os componentes sensíveis à temperatura num ambiente industrial com ambientes não explosivos e poeiras não condutoras. Para cumprir as condições de utilização, todas as informações e instruções na folha de instruções e no manual do utilizador devem ser seguidas.

## 1.2 Operating Principle / Principe de fonctionnement / Principio de funcionamiento / Funktionsprinzip / Principio di funzionamento / Princípio de funcionamento

- en** The cooling units work on the basis of a cooling circuit consisting of four main components: compressor, evaporator, condenser and expansion device. The circuit is hermetically sealed and a refrigerant circulates inside it. The refrigerant used is R134a. The compressor compresses the refrigerant and brings it to a high pressure and high temperature. Pushed by the compressor, the refrigerant passes through the condenser, where it is cooled by ambient air thus changing it from gas to liquid state. In a liquid state, it then encounters lower pressure in the expansion device before arriving in the evaporator. The evaporator absorbs the necessary heat, changing the state of the refrigerant from liquid to gas. The gas is then drawn back into the compressor thus completing the cycle.
- fr** Les climatiseurs fonctionnent sur la base d'un circuit de refroidissement composé de quatre composants principaux : le compresseur, l'évaporateur, le condensateur et le dispositif d'expansion. Le circuit est hermétiquement fermé et un réfrigérant circule à l'intérieur. Le réfrigérant utilisé est un R134a. Le compresseur comprime le réfrigérant et l'amène à une haute pression et à haute température. Poussé par le compresseur, le réfrigérant passe à travers le condensateur où il est refroidi par l'air ambiant le faisant passer de l'état gazeux à l'état liquide. A l'état liquide, il rencontre alors une baisse de pression dans le dispositif d'expansion avant d'arriver dans l'évaporateur. L'évaporateur absorbe la chaleur nécessaire, changeant l'état du réfrigérant de liquide à gazeux. Le gaz est alors ramené dans le compresseur finalisant le cycle.
- es** La base del funcionamiento de los climatizadores es un circuito de refrigeración formado por cuatro componentes principales: compresor, evaporador, condensador y dispositivo de expansión. El circuito está herméticamente cerrado y un refrigerante circula por su interior. El refrigerante utilizado es R134a. El compresor comprime el refrigerante hasta que alcanza una presión y una temperatura elevadas. Empujado por el compresor, el refrigerante pasa por el condensador, donde el aire ambiente lo enfría y hace que pase del estado gaseoso al líquido. En estado líquido, se encuentra con una presión más baja en el dispositivo de expansión antes de llegar al evaporador. El evaporador absorbe el calor necesario y cambia el estado del refrigerante de líquido a gas. A continuación, el gas vuelve al compresor, lo que completa el ciclo.
- de** Die Kühlgeräte funktionieren auf der Grundlage eines Kühlkreislaufs mit vier Hauptkomponenten: Kompressor, Verdampfer, Kondensator und Expansionsgerät. Der Kreislauf ist hermetisch abgedichtet und es zirkuliert ein Kältemittel innerhalb des Kreislaufs. Es wird das Kältemittel R134a verwendet. Der Kompressor komprimiert das Kältemittel und erzeugt eine Erhöhung des Drucks und der Temperatur. Durch die Kompressorwirkung gelangt das Kältemittel durch den Kondensator, wo es auf die Temperatur der Umgebungsluft abgekühlt wird und damit vom gasförmigen in den flüssigen Zustand übergeht. Im flüssigen Zustand trifft es dann im Expansionsgerät einen niedrigeren Druck an, bevor es in den Verdampfer gelangt. Der Verdampfer absorbiert die notwendige Wärme, sodass das Kältemittel vom flüssigen in den gasförmigen Zustand übergeht. Das Gas wird dann wieder in den Kompressor zurückgeführt und der Kreislauf somit geschlossen.
- it** Le unità di raffreddamento funzionano sulla base di un circuito di raffreddamento composto da quattro componenti principali: compressore, evaporatore, condensatore e dispositivo di espansione. Il circuito è sigillato ermeticamente e al suo interno circola un refrigerante. Il refrigerante utilizzato è R134a. Il compressore comprime il refrigerante e lo porta ad alta pressione e temperatura. Spinto dal compressore, il refrigerante passa attraverso il condensatore, dove viene raffreddato dall'aria ambiente, passando così dallo stato gassoso a quello liquido. Allo stato liquido, incontra quindi una pressione inferiore nel dispositivo di espansione prima di arrivare nell'evaporatore. L'evaporatore assorbe il calore necessario, cambiando lo stato del refrigerante da liquido a gassoso. Il gas viene quindi immesso nuovamente nel compressore completando così il ciclo.
- pt** As unidades de refrigeração funcionam com base num circuito de refrigeração constituído por quatro componentes principais: compressor, evaporador, condensador e dispositivo de expansão. O circuito está hermeticamente fechado e circula um líquido de refrigeração no interior. O líquido de refrigeração utilizado é R134a. O compressor comprime o líquido de refrigeração e permite obter uma pressão elevada e a uma temperatura elevada. Empurrado pelo compressor, o líquido de refrigeração passa pelo condensador, onde é arrefecido pelo ar ambiente, passando do estado gasoso para o líquido. No estado líquido, encontra uma pressão mais baixa no dispositivo de expansão antes de chegar ao evaporador. O evaporador absorve o calor necessário, alterando o estado do líquido de refrigeração de líquido para gasoso. Em seguida, o gás é aspirado de novo para o compressor, concluindo assim o ciclo.

### 1.3 Technical Data / Caractéristiques / Características / Kenndaten / Caratteristiche tecniche / Características

en	Cooling capacity (1)	Supply voltage	Max current	Starting current	Recommended Circuit Breaker	Fuse T	Electric power	Max pressure	Noise level	Dimensions (mm)
fr	Puissance frigorifique (1)	Tension d'alimentation	Courant max	Courant de démarrage	Disjoncteur recommandé	Dispositif de sécurité T	Puissance électrique	Pression max	Niveau de bruit	Dimensions (mm)
es	Potencia frigorífica (1)	Tensión alimentación	Intensidad max	Intensidad arranque	Disyuntor recomendado	Fusible T	Potencia eléctrica	Presión max	Nivel de ruido	Dimensiones (mm)
de	Nutzkühlleistung (1)	Versorgungsspannung	Höchststrom	Anlaufstrom	Empfohlener Leistungsschalter	Vorsicherung T	Nennleistung	Maximaler Druck	Geräuschpegel	Abmessungen (mm)
de	Potenza frigorifera (1)	Tensione alimentazione	Corrente max	Corrente di spunto	Interruttore consigliato	Fusibile T	Potenza elettrica	Pressione max	Livello di rumore	Misure d'ingombro (mm)
pt	Capacidade de refrigeração (1)	Tensão de fornecimento	Corrente máx.	Corrente inicial	Disjuntor recomendado	Fusível T	Potência elétrica	Pressão máxima	Nível de ruído	Dimensões (mm)

#### Side Mounting / Montage latéral / Montaje lateral / Seitenmontage / Montaggio laterale / Montagem lateral

NSYCU350DG NSYCUX350DG NSYCUHD350DG (2)	350 / 250 W	230 V 50/60 Hz	1.2 A	3.8 A	M9F22116	15 A	240 / 270 W	28 bar	55 dB(A)	460 x 290 x 190
NSYCU600DG NSYCUX600DG NSYCUHD600DG (2)	650 / 500 W	230 V 50/60 Hz	1.7 A	6 A	M9F22116	15 A	350 / 410 W	28 bar	55 dB(A)	460 x 290 x 190
NSYCU800DG NSYCUHD800DG (2)	875 / 645 W	230 V 50/60 Hz	2.2 A	6 A	M9F22116	15 A	480 / 530 W	28 bar	70 dB(A)	780 x 345 x 215
NSYCU8002P4DG	875 / 645 W	400/460 V 2P 50/60 Hz	2.2 A	6 A	M9F22216	15 A	500 / 530 W	28 bar	70 dB(A)	780 x 345 x 215
NSYCU1KDG NSYCUX1KDG NSYCUHD1KDG (2)	1000 / 785 W	230 V 50/60 Hz	2.2 A	6 A	M9F22116	15 A	480 / 530 W	28 bar	70 dB(A)	780 x 345 x 215
NSYCU1K2P4DG NSYCUX1K2P4DG NSYCUHD1K2P4DG (2)	1000 / 785 W	400/460 V 2P 50/60 Hz	2.2 A	3 A	M9F22216	15 A	480 / 530 W	28 bar	70 dB(A)	780 x 345 x 215
NSYCU1K2DG	1250 / 800 W	230 V 50/60 Hz	3.6 A	16 A	M9F22116	15 A	700 / 790 W	28 bar	72 dB(A)	1000 x 405 x 225
NSYCU1K22P4DG	1250 / 800 W	400/460 V 2P 50/60 Hz	1.8 A	8 A	M9F22216	15 A	700 / 790 W	28 bar	72 dB(A)	1000 x 405 x 225
NSYCU1K6DG NSYCUX1K6DG NSYCUHD1K6DG (2)	1650 / 1400 W	230 V 50/60 Hz	4.0 A	16 A	M9F22116	15 A	770 / 880 W	28 bar	72 dB(A)	1000 x 405 x 225
NSYCU1K62P4DG NSYCUHD1K62P4DG (2)	1650 / 1400 W	400/460 V 2P 50/60 Hz	2.0 A	8 A	M9F22216	15 A	770 / 880 W	28 bar	72 dB(A)	1000 x 405 x 225
NSYCU2KDG	2000 / 1600 W	230 V 50/60 Hz	4.3 A	22 A	M9F22116	15 A	900 / 1100 W	28 bar	72 dB(A)	1000 x 405 x 225
NSYCU2K3P4DG NSYCUX2K3P4DG NSYCUHD2K3P4DG (2)	2000 / 1600 W	400/460 V 3P 50/60 Hz	1.8 A	13 A	M9F22316	15 A	900 / 1100 W	28 bar	72 dB(A)	1000 x 405 x 225
NSYCU3K2DG	3200 / 2500 W	230 V 50/60 Hz	5.4 A	30 A	M9F22116	20 A	1200 / 1400 W	32 bar	72 dB(A)	1300 x 490 x 250
NSYCU3K23P4DG	3200 / 2500 W	400/460 V 3P 50/60 Hz	2.8 A	20 A	M9F22316	20 A	1200 / 1400 W	32 bar	72 dB(A)	1300 x 490 x 250
NSYCU4K3P4DG	4000 / 3360 W	400/460 V 3P 50/60 Hz	3.5 A	15 A	M9F22316	20 A	1700 / 2800 W	32 bar	72 dB(A)	1300 x 490 x 250

#### Roof Mounting / Montage sur toit / Montaje en techo / Dachmontage / Montaggio su tetto / Montagem no telhado

NSYCU600RDG	650 / 580 W	230 V 50/60 Hz	2.2 A	6 A	M9F22116	15 A	340 / 390 W	28 bar	55 dB(A)	368 x 400 x 325
NSYCU800RDG	850 / 600 W	230 V 50/60 Hz	3 A	6 A	M9F22116	15 A	490 / 550 W	28 bar	70 dB(A)	412 x 595 x 395
NSYCU8002P4RDG	850 / 600 W	400/460 V 2P 50/60 Hz	2 A	4 A	M9F22216	15 A	530 / 580 W	28 bar	70 dB(A)	412 x 595 x 395
NSYCU1K2RDG	1250 / 800 W	230 V 50/60 Hz	4.3 A	16 A	M9F22116	15 A	650 / 700 W	28 bar	70 dB(A)	412 x 595 x 395
NSYCU1K22P4RDG	1250 / 800 W	400/460 V 2P 50/60 Hz	2.2 A	8 A	M9F22216	15 A	700 / 750 W	28 bar	70 dB(A)	412 x 595 x 395
NSYCU1K5RDG	1550 / 1200 W	230 V 50/60 Hz	6.1 A	16 A	M9F22116	15 A	700 / 800 W	28 bar	70 dB(A)	412 x 595 x 395
NSYCU1K52P4RDG	1550 / 1200 W	400/460 V 2P 50/60 Hz	3 A	8 A	M9F22216	15 A	760 / 860 W	28 bar	70 dB(A)	412 x 595 x 395
NSYCU2KRDG	2100 / 1600 W	230 V 50/60 Hz	6.4 A	22 A	M9F22116	15 A	870 / 1030 W	28 bar	72 dB(A)	435 x 595 x 475
NSYCU2K3P4RDG	2100 / 1600 W	400/460 V 3P 50/60 Hz	2.3 A	13 A	M9F22316	15 A	840 / 1010 W	28 bar	72 dB(A)	435 x 595 x 475
NSYCU3K3P4RDG	3200 / 2550 W	400/460 V 3P 50/60 Hz	3.9 A	20 A	M9F22316	15 A	1250 / 1400 W	28 bar	72 dB(A)	456 x 795 x 575
NSYCU4K3P4RDG	4000 / 3200 W	400/460 V 3P 50/60 Hz	4.2 A	28 A	M9F22316	15 A	1540 / 1840 W	28 bar	72 dB(A)	456 x 795 x 575

(1) L35-L35 EN14511 / L35-L50

**en** (2) NSYCUHD●●●DG are suitable for outdoor use.

**fr** (2) NSYCUHD●●●DG peuvent être utilisés en extérieur.

**es** (2) NSYCUHD●●●DG son adecuados para uso en exteriores.

**de** (2) NSYCUHD●●●DG sind für den Außeneinsatz geeignet.

**it** (2) NSYCUHD●●●DG sono adatti per uso esterno.

**pt** (2) NSYCUHD●●●DG são adequados para utilização no exterior.



### ⚠ CAUTION / ATTENTION / ATENCIÓN / VORSICHT / ATTENZIONE / CUIDADO

#### HAZARD OF INJURY

Wear personal protective equipment when handling and installing the cooling unit (gloves, long sleeved jacket, trousers, safety shoes, helmet, safety glasses).

**Failure to follow these instructions can result in injury or equipment damage.**

#### RISQUE DE BLESSURES

Utilisez des équipements individuels de protection lors de la manipulation et de l'installation du climatiseur (gants, veste à manches longues, pantalon, chaussures de sécurité, casque, lunettes de sécurité).

**Si ces directives ne sont pas respectées, cela peut entraîner des blessures ou des dommages matériels.**

#### PELIGRO DE LESIONES

Utilice equipo de protección individual cuando manipule e instale el climatizador (guantes, chaqueta de manga larga, pantalones, calzado de seguridad, casco y gafas de seguridad).

**El incumplimiento de estas instrucciones puede causar lesiones o daño al equipo.**

#### VERLETZUNGSGEFAHR

Tragen Sie bei der Handhabung und Installation des Kühlgeräts persönliche Schutzausrüstung (Handschuhe, langärmelige Jacke, Hose, Sicherheitsschuhe, Helm, Schutzbrille).

**Die Nichtbeachtung dieser Anweisungen kann Verletzungen oder Sachschäden zur Folge haben.**

#### PERICOLO DI LESIONI

Indossare dispositivi di protezione individuale durante la manipolazione e l'installazione dell'unità di raffreddamento (guanti, giacca a maniche lunghe, pantaloni, scarpe di sicurezza, casco, occhiali di sicurezza).

**Il mancato rispetto di queste istruzioni può provocare infortuni o danni alle apparecchiature.**

#### RISCO DE FERIMENTOS

Use equipamento de proteção pessoal quando manusear e instalar a unidade de refrigeração (luvas, casaco de manga comprida, calças, sapatos de segurança, capacete, óculos de segurança).

**A não observância destas instruções pode provocar ferimentos pessoais, ou danos no equipamento.**

### ⚠ CAUTION / ATTENTION / ATENCIÓN / VORSICHT / ATTENZIONE / CUIDADO

#### HAZARD OF COOLING UNIT FALLING

- Use the lifting rings provided for positioning the cooling unit during mounting.
- Use care to maintain control during lifting operations, and to avoid collisions.
- Ensure that the enclosure can support the weight of the cooling unit. Install supports if necessary.

**Failure to follow these instructions can result in injury or equipment damage.**

#### RISQUE DE CHUTE DU CLIMATISEUR

- Utilisez les anneaux de levage fournis pour positionner correctement le climatiseur pendant le montage.
- Contrôlez soigneusement le climatiseur pendant les opérations de levage et pour éviter les collisions.
- Vérifiez que l'armoire peut supporter le poids du climatiseur. Installez des renforts si nécessaire.

**Si ces directives ne sont pas respectées, cela peut entraîner des blessures ou des dommages matériels.**

#### PELIGRO DE CAÍDA DEL CLIMATIZADOR

- Utilice los anillos de elevación incluidos para colocar el climatizador durante el montaje.
- Mantenga el control durante las operaciones de elevación y evite golpes.
- Asegúrese de que el armario pueda soportar el peso del climatizador. Instale soportes si es necesario.

**El incumplimiento de estas instrucciones puede causar lesiones o daño al equipo.**

#### GEFAHR DES HERUNTERFALLENS DES KÜHLGERÄTS

- Verwenden Sie die im Lieferumfang enthaltenen Transportösen, um das Kühlgerät bei der Montage zu positionieren.
- Gehen Sie sorgfältig vor, um bei Hebevorgängen die Kontrolle nicht zu verlieren und um Zusammenstöße zu vermeiden.
- Stellen Sie sicher, dass der Schaltschrank dem Gewicht des Kühlgeräts standhält. Bringen Sie Stützelemente an, falls erforderlich.

**Die Nichtbeachtung dieser Anweisungen kann Verletzungen oder Sachschäden zur Folge haben.**

#### PERICOLO DI CADUTA DELL'UNITÀ DI RAFFREDDAMENTO

- Durante il montaggio, utilizzare gli anelli di sollevamento forniti per posizionare l'unità di raffreddamento.
- Prestare attenzione a mantenere il controllo durante le operazioni di sollevamento e ad evitare collisioni.
- Accertarsi che l'armadio sia in grado di sostenere il peso dell'unità di raffreddamento. Se necessario, installare supporti.

**Il mancato rispetto di queste istruzioni può provocare infortuni o danni alle apparecchiature.**

#### RISCO DE QUEDA DA UNIDADE DE REFRIGERAÇÃO

- Utilize os anéis de elevação fornecidos para posicionar a unidade de refrigeração durante a montagem.
- Tenha cuidado para manter o controle durante as operações de elevação e evitar colisões.
- Certifique-se de que o armário suporta o peso da unidade de refrigeração. Instale os suportes, se necessário.

**A não observância destas instruções pode provocar ferimentos pessoais, ou danos no equipamento.**

### NOTICE / AVIS / AVISO / HINWEIS / AVVISO / AVISO

#### HAZARD OF IP55 PROTECTION LOST

Check that the gasket is positioned correctly when installing the cooling unit.

**Failure to follow these instructions can result in equipment damage.**

#### RISQUE DE PERTE DE LA PROTECTION IP55

Vérifiez que le joint est correctement positionné lors de l'installation du climatiseur.

**Si ces directives ne sont pas respectées, cela peut entraîner des dommages matériels.**

#### PELIGRO DE PÉRDIDA DE PROTECCIÓN IP55

Compruebe que la junta esté colocada correctamente cuando instale el climatizador.

**El incumplimiento de estas instrucciones puede causar daño al equipo.**

#### GEFAHR DES VERLUSTES DER SCHUTZART IP55

Vergewissern Sie sich bei der Installation des Kühlgeräts, dass die Dichtung korrekt positioniert ist.

**Die Nichtbeachtung dieser Anweisungen kann Sachschäden zur Folge haben.**

#### PERICOLO DI PERDITA DELLA PROTEZIONE IP55

Verificare che la guarnizione sia posizionata correttamente durante l'installazione dell'unità di raffreddamento.

**Il mancato rispetto di queste istruzioni può provocare danni alle apparecchiature.**

#### RISCO DE PERDA DE PROTEÇÃO IP55

Verifique se a junta está posicionada corretamente quando instalar a unidade de refrigeração.

**A não observância destas instruções pode provocar danos no equipamento.**

**en** Before installing the cooling unit, refer to the GEX8258701 user guide for more details about the cutouts. Minimum permissible distances to adjacent structures is 1.5 meters (4.92 ft).

**fr** Avant d'installer le climatiseur, reportez-vous au guide utilisateur GEX8258701 pour plus de détails sur les découpes. La distance minimum autorisée aux structures adjacentes est de 1,5 mètre (4,92 ft).

**es** Antes de instalar el climatizador, consulte la guía del usuario GEX8258701 para obtener más información sobre los cortes. La distancia mínima permitida a las estructuras adyacentes es de 1,5 metros (4,92 pies).

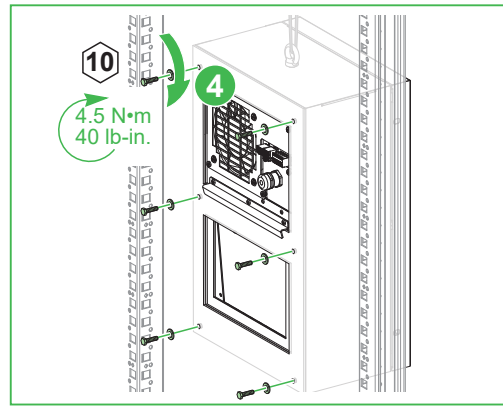
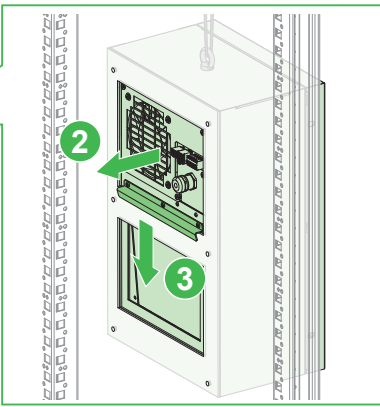
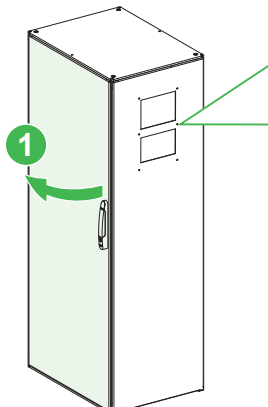
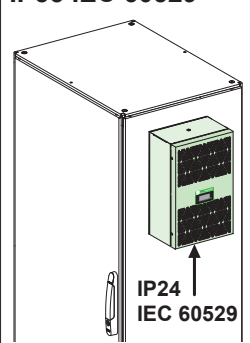
**de** Ziehen Sie vor der Installation des Kühlgeräts das Benutzerhandbuch GEX8258701 für weitere Informationen über die Aussparungen zurate. Der zulässige Mindestabstand zu angrenzenden Konstruktionen beträgt 1,5 Meter (4,92 ft).

**it** Prima di installare l'unità di raffreddamento, consultare la guida utente GEX8258701 per ulteriori informazioni sugli intagli. La distanza minima ammessa dalle strutture adiacenti è di 1,5 metri (4,92 ft).

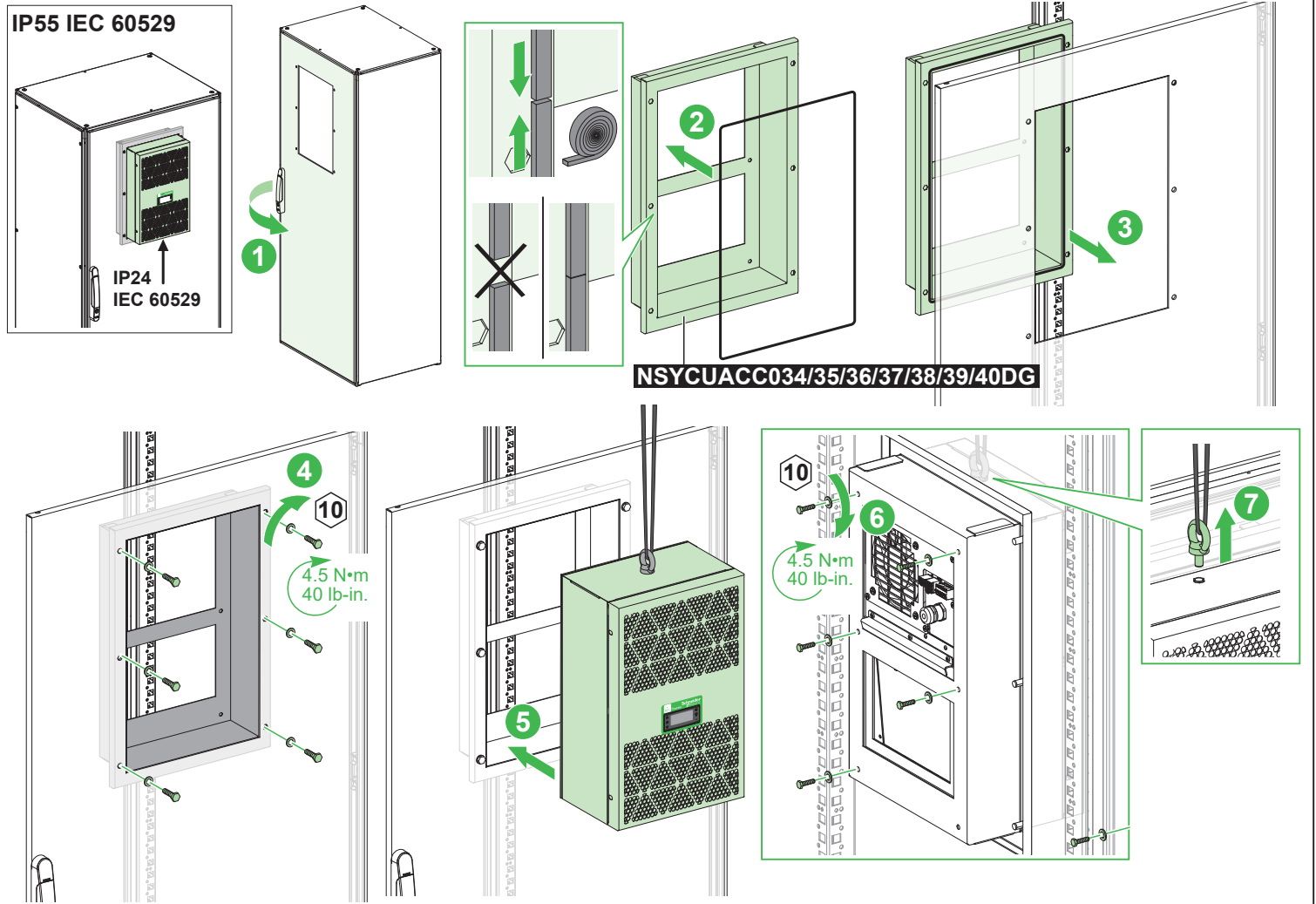
**pt** Antes de instalar a unidade de refrigeração, consulte o manual do utilizador do GEX8258701 para obter mais detalhes sobre os cortes. As distâncias mínimas admissíveis para estruturas adyacentes são de 1,5 metros.

### 2.1 Surface Mounting (Indoor or Outdoor) / Montage en saillie (intérieur et extérieur) / Montaje en superficie (interior o exterior) / Flächenmontage (Innen- oder Außenbereich) / Montaggio su superficie (interno o esterno) / Montagem em superfície (interior ou exterior)

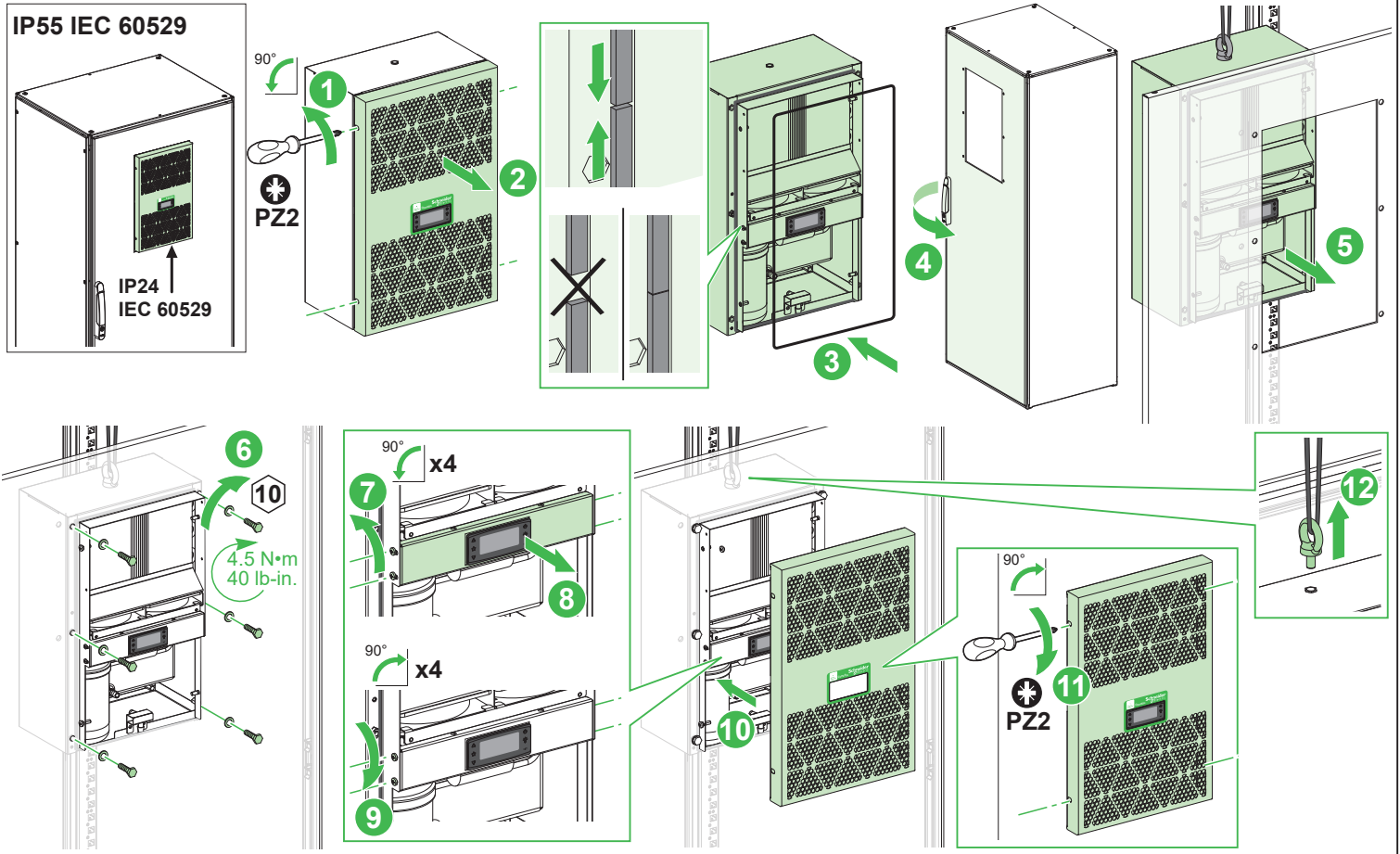
#### IP55 IEC 60529



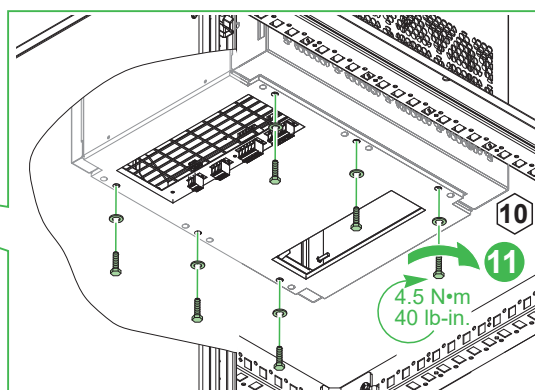
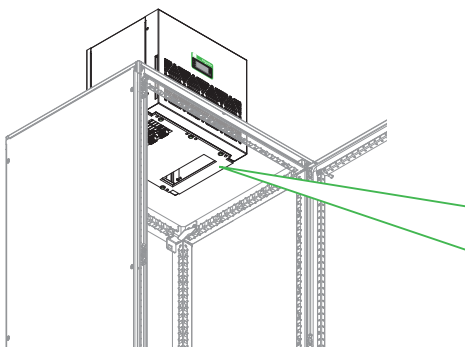
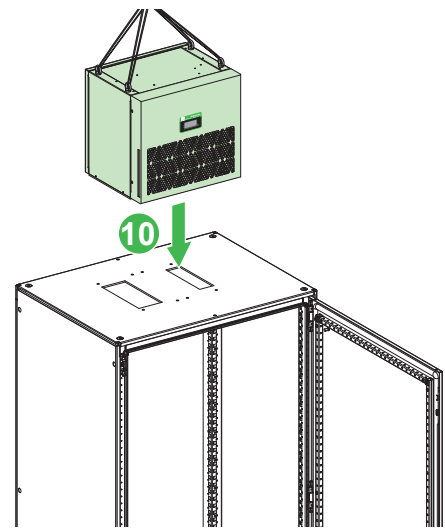
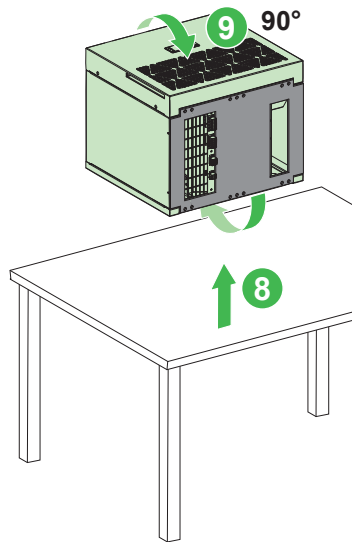
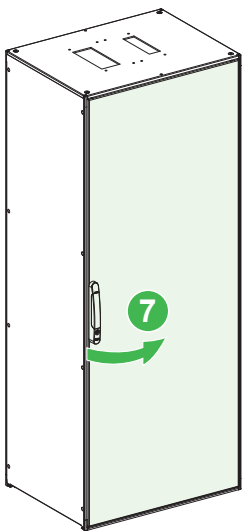
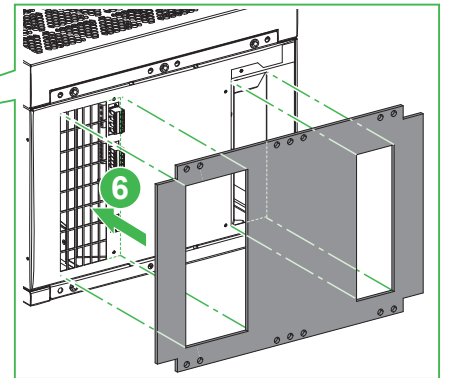
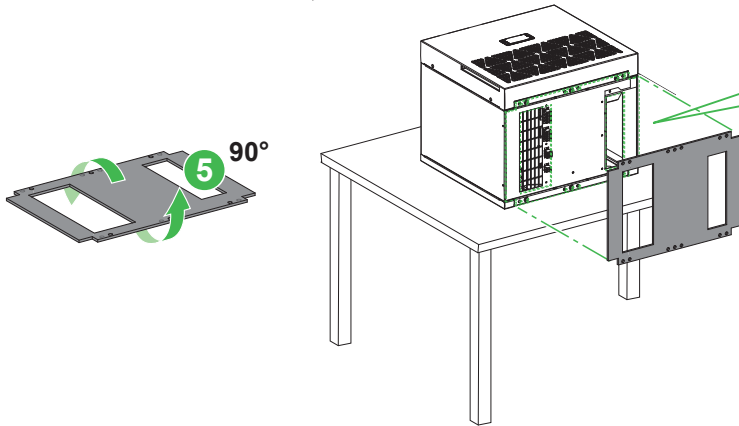
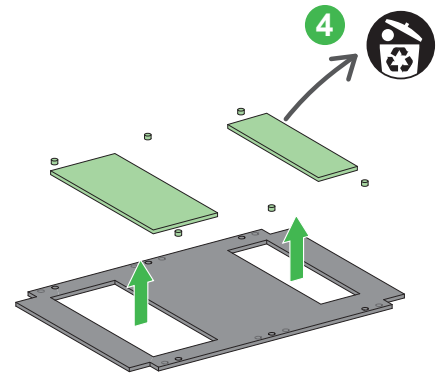
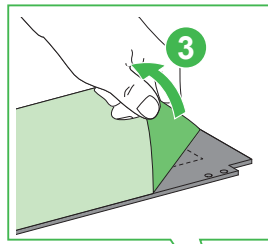
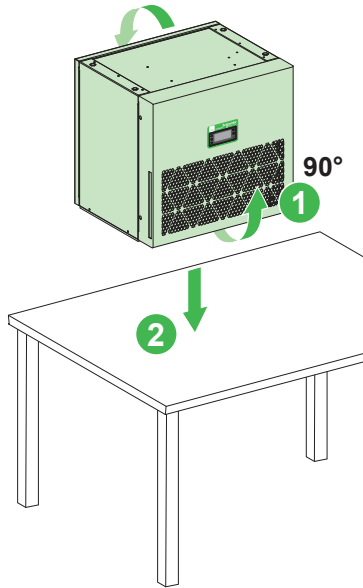
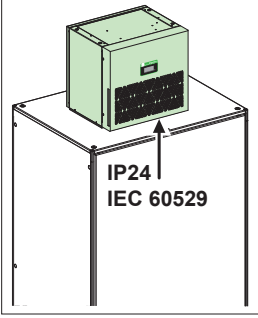
2.2 Half-flush Mounting (Indoor) / Montage semi-encasté (intérieur) / Montaje semiempotrado (interior) / Teilbündiger Einbau (Innenbereich) / Montaggio semi-incassato (interno) / Montagem meio embutida (interior)



2.3 Flush Mounting (Indoor) / Montage encastré (intérieur) / Montaje empotrado (interior) / Bündiger Einbau (Innenbereich) / Montaggio a incasso (interno) / Montagem embutida (interior)



IP54 IEC 60529



### ⚠️ DANGER / DANGER / PELIGRO / GEFAHR / PERICOLO / PERIGO

#### HAZARD OF ELECTRIC SHOCK, EXPLOSION OR ARC FLASH

- Electrical connections must be carried out by qualified personnel.
  - Follow all national and local electrical codes and regulations in the country of use.
  - Disconnect all power to the enclosure before making electrical connections.
  - The available mains voltage must match the values noted on the nameplate of the cooling unit.
  - The power to the cooling unit must be protected (serial connection) by a fuse or circuit breaker with a contact gap of at least 3 mm (0.11 in.) when open, according to the recommended settings.
  - Connect the wires to the terminal strip as indicated in the wiring diagrams, with special attention to the correct connection of the terminals.
  - If the supply cord is damaged, it must be replaced by the manufacturer, its service agent or similarly qualified persons.
- Failure to follow these instructions will result in death or serious injury.**

#### RISQUE D'ÉLECTROCUTION, D'EXPLOSION OU D'ÉCLAIR D'ARC ÉLECTRIQUE

- Le raccordement électrique doit être effectué par du personnel qualifié.
  - Respectez tous les codes électriques et les réglementations en vigueur dans le pays où le climatiseur est utilisé.
  - Coupez l'alimentation de l'armoire avant de procéder au raccordement électrique.
  - La tension d'alimentation secteur doit correspondre aux valeurs indiquées sur la plaque signalétique du climatiseur.
  - L'alimentation du climatiseur doit être protégée (connexion série) par un fusible ou un disjoncteur avec un écart de contact d'au moins 3 mm (0.11 in.) à l'ouverture, conformément aux réglages préconisés.
  - Raccordez les fils au bornier comme indiqué dans les schémas de câblage, en veillant à raccorder correctement les bornes.
  - Si le cordon d'alimentation est endommagé, il doit être remplacé par le fabricant, son agent de service ou des personnes de qualification similaire.
- Si ces directives ne sont pas respectées, cela entraînera la mort ou des blessures graves.**

#### PELIGRO DE DESCARGA ELÉCTRICA, EXPLOSIÓN O DESTELLO POR ARQUEO

- Las conexiones eléctricas debe realizarlas personal cualificado.
  - Siga todos los códigos y regulaciones eléctricas nacionales y locales del país de uso.
  - Desconecte la alimentación del armario antes de realizar conexiones eléctricas.
  - La tensión de red disponible debe coincidir con los valores indicados en la placa de características del climatizador.
  - La alimentación del climatizador debe estar protegida (conexión en serie) por un fusible o un disyuntor con una distancia entre contactos de 3 mm (0,11 in) como mínimo cuando esté abierto, según los ajustes recomendados.
  - Conecte los cables a la regleta de bornes como se indica en los esquemas eléctricos, prestando especial atención a que la conexión de los bornes sea correcta.
  - Si el cable de alimentación está dañado, deben sustituirlo el fabricante, el agente de servicio del fabricante o personas con una cualificación similar.
- El incumplimiento de estas instrucciones provocará lesiones graves o incluso la muerte.**

#### GEFAHR VON ELEKTRISCHEM SCHLAG, EXPLOSION ODER LICHTBOGEN

- Die elektrischen Anschlüsse sind von qualifiziertem Fachpersonal vorzunehmen.
  - Beachten Sie alle im Verwendungsland geltenden örtlichen, regionalen und nationalen Vorschriften und Bestimmungen für Elektroinstallationen.
  - Trennen Sie die gesamte Spannungszufuhr vom Schaltschrank, bevor Sie elektrische Anschlüsse vornehmen.
  - Die verfügbare Netzspannung muss den auf dem Typenschild des Kühlgeräts angegebenen Nennwerten entsprechen.
  - Die Spannungsversorgung des Kühlgeräts muss durch eine Sicherung oder einen Leistungsschalter (Parallelschaltung) mit einem Kontaktabstand von mindestens 3 mm (0,11 Zoll) im geöffneten Zustand gemäß den empfohlenen Einstellungen geschützt werden.
  - Schließen Sie die Leiter gemäß den Anschlussschemata an die Klemmenleiste an, wobei insbesondere auf den ordnungsgemäßen Anschluss der Klemmen zu achten ist.
  - Wenn das Versorgungskabel beschädigt ist, muss es vom Hersteller, seinem Kundendienstmitarbeiter oder entsprechend qualifizierten Personen ausgetauscht werden.
- Die Nichtbeachtung dieser Anweisungen führt zu Tod oder schweren Verletzungen.**

#### RISCHIO DI FOLGORAZIONE, ESPLOSIONI O ARCO ELETTRICO

- I collegamenti elettrici devono essere eseguiti da personale qualificato.
  - Rispettare tutte le normative e i regolamenti nazionali e locali in materia di elettricità vigenti nel paese di utilizzo.
  - Scollegare l'alimentazione dell'armadio prima di effettuare i collegamenti elettrici.
  - La tensione di rete disponibile deve corrispondere ai valori riportati sulla targhetta identificativa dell'unità di raffreddamento.
  - L'alimentazione dell'unità di raffreddamento deve essere protetta (collegamento seriale) da un fusibile o da un interruttore con apertura dei contatti di almeno 3 mm (0.11 in.), in base alle impostazioni consigliate.
  - Collegare i fili alla morsetteria come indicato negli schemi di cablaggio, facendo particolare attenzione al corretto collegamento dei morsetti.
  - Il cavo di alimentazione, se è danneggiato, deve essere sostituito dal produttore, dall'addetto all'assistenza o da altro personale qualificato.
- Il mancato rispetto di queste istruzioni provocherà morte o gravi infortuni.**

#### RISCO DE ELECTROCUSSÃO, DE EXPLOSÃO, OU DE ARCO ELÉTRICO

- As ligações elétricas devem ser efetuadas por pessoal qualificado.
  - Siga todos os códigos e regulamentos elétricos nacionais e locais no país de utilização.
  - Desligue o fornecimento de energia por completo do armário antes de efetuar ligações elétricas.
  - A tensão de alimentação disponível deve corresponder aos valores indicados na placa de identificação da unidade de refrigeração.
  - A alimentação da unidade de refrigeração deve ser protegida (ligação em série) por um fusível ou disjuntor com um intervalo de contacto de, pelo menos, 3 mm quando estiver aberto, de acordo com as definições recomendadas.
  - Ligue os fios ao bloco terminal conforme indicado nos diagramas de cablagem, devendo ter especial atenção à ligação correta dos terminais.
  - Se o cabo de alimentação estiver danificado, deve ser substituído pelo fabricante, técnico de assistência ou por pessoas com qualificações semelhantes.
- A não observância destas instruções resultará em morte, ou ferimentos graves.**

### 3.1 Power Supply Connection / Raccordement de l'alimentation / Conexión de la fuente de alimentación / Anschluss der Spannungsversorgung / Connessione dell'alimentazione / Conexão de fornecimento de energia

**230 V~**

L1 N

**400 V~ 2PH**

LX L2

**460 V~ 2PH**

L1 L2

**400/460 V~ 3PH**

L1 L2 L3

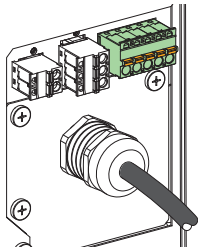
**2.5 mm / 3/32 in.**

	Cu	
11 mm / 0.4 in.		0.8–2.5 mm <sup>2</sup> / 18–14 AWG

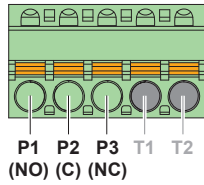
**5 x3 PZ2**



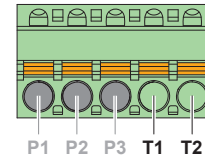
### 3.2 Signal Cables / Câbles de signaux / Cables de señal / Signalkabel / Cavi di segnale / Cabos de sinal



- en** Alarm
- fr** Alarme
- es** Alarma
- de** Alarm
- it** Allarme
- pt** Alarme



- en** Door contact
- fr** Contact de porte
- es** Contacto de puerta
- de** Türkontakt
- it** Contatto porta
- pt** Contato da porta



11 mm 0.4 in.	Cu 0.8 mm <sup>2</sup> 18 AWG

**en** The maximum length of the signal cable is 10 m (32.8 ft).

**de** Die maximale Länge des Signalkabels beträgt 10 m (32.8 ft).

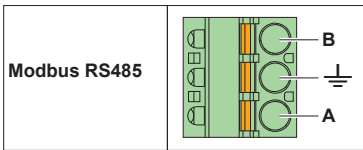
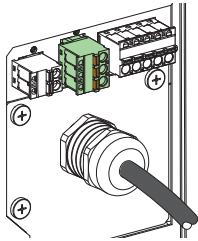
**fr** La longueur maximum du câble signal est de 10 m (32.8ft).

**it** La lunghezza massima del cavo di segnale è 10 m (32.8 ft).

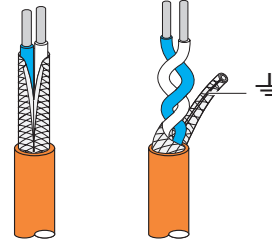
**es** La longitud máxima del cable de señal es 10 m (32,8 ft).

**pt** O comprimento máximo do cabo de sinal é de 10 m.

### 3.3 Modbus Connection / Raccordement Modbus / Conexión Modbus / Modbus-Verbindung / Conessione Modbus / Ligaçao Modbus



11 mm 0.4 in.	0.5 mm <sup>2</sup> 20 AWG



**en** The maximum length of the RS485 cable is 10 m (32.8 ft).  
For RS485 cables use a specific low-capacitance shielded twisted pair data cable (BELDEN cable model 8762).

**de** Die maximale Länge des RS485-Kabels beträgt 10 m (32,8 ft).  
Verwenden Sie für RS485-Kabel ein spezifisches geschirmtes, verdrehtes Datenkabel mit geringer Kapazität (BELDEN-Kabelmodell 8762).

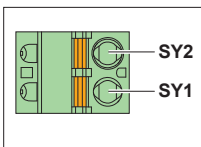
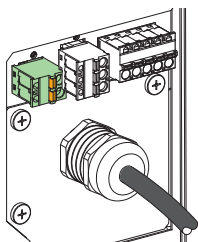
**fr** La longueur maximum du câble RS485 est de 10 m (32.8 ft).  
Pour les câbles RS485, utilisez un câble spécifique, avec une paire torsadée et blindée à faible capacité (BELDEN modèle câble 8762).

**it** La lunghezza massima del cavo RS485 è 10 m (32.8 ft).  
Per i cavi RS485 utilizzare uno specifico cavo dati a doppino intrecciato schermato a bassa capacità (modello di cavo BELDEN 8762).

**es** La longitud máxima del cable RS485 es 10 m (32,8 ft).  
Para los cables RS485, utilice un cable de datos de par trenzado blindado de baja capacitancia específico (modelo de cable BELDEN 8762).

**pt** O comprimento máximo do cabo RS485 é de 10 m.  
Para cabos RS485, use um cabo de dados de par trançado blindado de baixa capacitância específico (cabo Belden, modelo 8762).

### 3.4 Synchronization Modes / Modes de synchronisation / Modos de sincronización / Synchronisationsmodi / Modalità di sincronizzazione / Modos de sincronização



11 mm 0.4 in.	0.5 mm <sup>2</sup> 20 AWG

**en** The maximum length of the Synchronization cable is 10 m (32.8 ft).  
For Synchronization cables use a specific low-capacitance shielded twisted pair data cable (BELDEN cable model 8762).

**de** Die maximale Länge des Synchronisationskabels beträgt 10 m (32,8 ft).  
Verwenden Sie für Synchronisationskabel ein spezifisches geschirmtes, verdrehtes Datenkabel mit geringer Kapazität (BELDEN-Kabelmodell 8762).

**fr** La longueur maximum du câble de synchronisation est de 10 m (32.8 ft).  
Pour les câbles de synchronisation, utilisez un câble spécifique, avec une paire torsadée et blindée à faible capacité (BELDEN modèle câble 8762).

**it** La lunghezza massima del cavo di sincronizzazione è 10 m (32.8 ft).  
Per i cavi di sincronizzazione utilizzare uno specifico cavo dati a doppino intrecciato schermato a bassa capacità (cavo BELDEN modello 8762).

**es** La longitud máxima del cable de sincronización es 10 m (32,8 ft).  
Para los cables de sincronización, utilice un cable de datos de par trenzado blindado de baja capacitancia específico (modelo de cable BELDEN 8762).

**pt** O comprimento máximo do cabo de sincronização é de 10 m.  
Para cabos de sincronização, utilize um cabo de dados de par trançado blindado de baixa capacitância específico (cabo BELDEN, modelo 8762).

# 4 Wiring Diagrams / Schémas de câblage / Esquemas eléctricos / Verdrahtungspläne / Schemi di cablaggio / Diagramas de ligação / 接线图 / Схемы подключения

**en** See cooling unit typeplate for correct operating voltage and frequency. Suitable protective devices should be installed on the supply line. Use copper conductors only. Use supply wires suitable for 75 °C (167 °F).

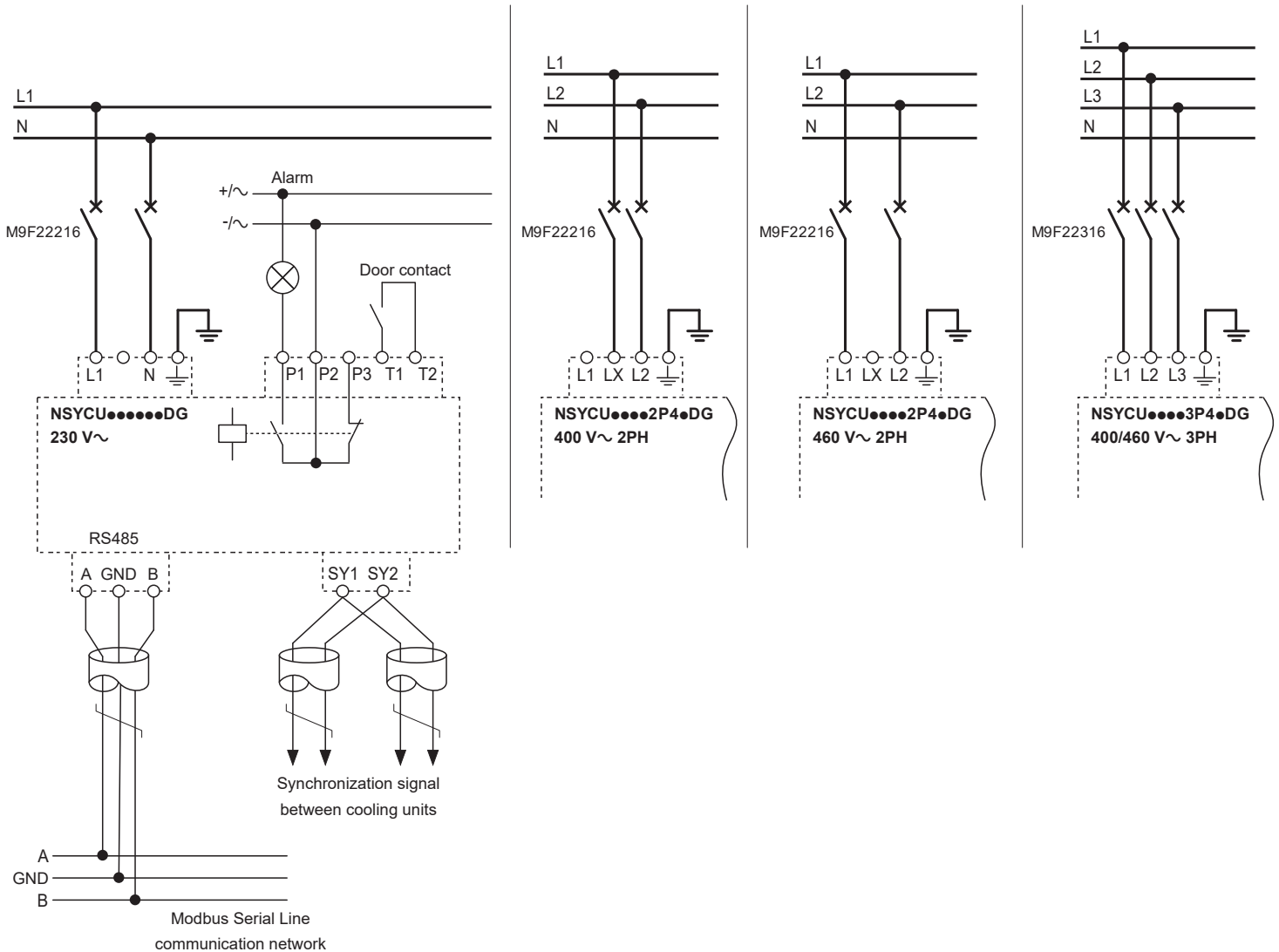
**fr** Voir la plaque signalétique du climatiseur pour un bon fonctionnement de la tension et de la fréquence. Les dispositifs de protection adaptés doivent être installés sur la ligne d'alimentation. Utilisez uniquement des conducteurs en cuivre. Utilisez des câbles d'alimentation adaptés à 75 °C (167 °F).

**es** Consulte en la placa de características del climatizador la tensión y la frecuencia de funcionamiento correctas. Deben instalarse dispositivos de protección adecuados en la línea de alimentación. Utilice sólo conductores de cobre. Utilice cables de alimentación adecuados para 75 °C (167 °F).

**de** Die korrekte Betriebsspannung und -frequenz finden Sie auf dem Typenschild des Kühlgeräts. An der Versorgungsleitung müssen geeignete Schutzeinrichtungen installiert werden. Verwenden Sie ausschließlich Kupferleiter. Verwenden Sie Versorgungsleitungen, die für 75 °C (167 °F) geeignet sind.

**it** Per la corretta tensione e frequenza di funzionamento, vedere la targhetta identificativa dell'unità di raffreddamento. Sulla linea di alimentazione devono essere installati adeguati dispositivi di protezione. Utilizzare esclusivamente conduttori in rame. Utilizzare cavi di alimentazione adatti per temperature di 75°C (167°F).

**pt** Consulte a placa de identificação da unidade de refrigeração para obter a tensão e a frequência de funcionamento corretas. Devem ser instalados dispositivos de proteção adequados na linha de alimentação. Utilize apenas condutores de cobre. Utilize cabos de alimentação adequados para 75 °C.



# 5 Commissioning and Operation / Mise en service et fonctionnement / Puesta en marcha y funcionamiento / Inbetriebnahme und Betrieb / Messa in servizio e funzionamento / Colocação em funcionamento e utilização

- en** Lack of lubricating oil can cause damage to the cooling unit. After transport, wait 30 minutes before connecting the cooling unit to allow oil to accumulate in the compressor. On connection, the internal ventilator will turn on. If the temperature inside the enclosure is above the threshold programmed in the control thermostat, the compressor and external ventilator will activate. Once the air inside the enclosure reaches the programmed temperature, the compressor and external ventilator will switch off.
- fr** Le manque d'huile de lubrification peut endommager le climatiseur. Après le transport, attendez 30 minutes avant de raccorder le climatiseur pour permettre à l'huile de s'accumuler dans le compresseur. A la connexion, le ventilateur interne va se mettre en marche. Si la température à l'intérieur de l'armoire est au-dessus du seuil programmé dans le thermostat de contrôle, le compresseur et le ventilateur externe s'activeront. Une fois que l'air à l'intérieur de l'armoire atteint la température programmée, le compresseur et le ventilateur externe s'éteignent.
- es** La falta de aceite lubricante puede dañar el climatizador. Después del transporte, espere 30 minutos antes de conectar el climatizador para que se acumule aceite en el compresor. El conectar el climatizador, se encenderá el ventilador interno. Si la temperatura del interior del armario supera el umbral programado en el termostato de control, el compresor y el ventilador externo se activarán. Una vez que el aire del interior del armario alcance la temperatura programada, el compresor y el ventilador externo se apagaran.
- de** Ein Mangel an Schmieröl kann zu Schäden am Kühlgerät führen. Warten Sie nach dem Transport 30 Minuten, bevor Sie das Kühlgerät anschließen, damit sich Öl im Kompressor ansammeln kann. Beim Anschluss schaltet sich der interne Lüfter ein. Liegt die Temperatur im Inneren des Schaltschranks über dem im Reglerthermostat programmierten Schwellenwert, dann werden der Kompressor und der externe Lüfter aktiviert. Sobald die Luft im Inneren des Schrankes die programmierte Temperatur erreicht, werden der Kompressor und der externe Lüfter ausgeschaltet.
- it** La mancanza di olio lubrificante può danneggiare l'unità di raffreddamento. Dopo il trasporto, attendere 30 minuti prima di collegare l'unità di raffreddamento per consentire l'accumulo di olio nel compressore. Alla connessione, si accende il ventilatore interno. Se la temperatura all'interno dell'armadio è superiore alla soglia programmata nel termostato di controllo, il compressore e il ventilatore esterno si attivano. Non appena l'aria all'interno dell'armadio raggiunge la temperatura programmata, il compressore e il ventilatore esterno si spengono.
- pt** A falta de óleo lubrificante pode causar danos na unidade de refrigeração. Após o transporte, aguarde 30 minutos antes de ligar a unidade de refrigeração para permitir a acumulação de óleo no compressor. Na ligação, o ventilador interno é ativado. Se a temperatura no interior do armário for superior ao limite programado no termostato de controlo, o compressor e o ventilador externo são ativados. Quando o ar no interior do armário atinge a temperatura programada, o compressor e o ventilador externo desligam-se.

# 6 Maintenance / Maintenance / Mantenimiento / Wartung / Manutenzione / Manutenção

## ⚠ ⚠ DANGER / DANGER / PELIGRO / GEFAHR / PERICOLO / PERIGO

<p><b>HAZARD OF ELECTRIC SHOCK, EXPLOSION OR ARC FLASH</b></p> <ul style="list-style-type: none"> <li>Disconnect all sources of power from the cooling unit before performing any maintenance.</li> <li>Maintenance must be carried out by qualified personnel using original spare parts.</li> <li>Use appropriate personal protective equipment (PPE) when performing maintenance.</li> <li>Some tubes may be hot and can cause burns.</li> <li>After performing maintenance, check that the ground wire of the cooling unit cover is still connected.</li> </ul> <p><b>Failure to follow these instructions will result in death or serious injury.</b></p>	<p><b>RISQUE D'ÉLECTROCUTION, D'EXPLOSION OU D'ÉCLAIR D'ARC ÉLECTRIQUE</b></p> <ul style="list-style-type: none"> <li>Déconnectez toutes les sources d'alimentation du climatiseur avant chaque maintenance.</li> <li>La maintenance doit être effectuée par du personnel qualifié en utilisant les pièces détachées d'origine.</li> <li>Portez un équipement de protection individuel (EPI) adapté pour effectuer la maintenance.</li> <li>Certains tuyaux peuvent être chauds et provoquer des brûlures.</li> <li>Après avoir effectué la maintenance, vérifiez que les fils de mise à la terre du capot du climatiseur sont toujours raccordés.</li> </ul> <p><b>Si ces directives ne sont pas respectées, cela entraînera la mort ou des blessures graves.</b></p>	<p><b>PELIGRO DE DESCARGA ELÉCTRICA, EXPLOSIÓN O DESTELLO POR ARQUEO</b></p> <ul style="list-style-type: none"> <li>Desconecte todas las fuentes de alimentación del climatizador antes de realizar cualquier mantenimiento.</li> <li>El mantenimiento debe realizarlo personal cualificado con piezas de repuesto originales.</li> <li>Al realizar el mantenimiento, debe utilizarse el equipo de protección individual (EPI) adecuado.</li> <li>Algunos tubos pueden estar calientes y causar quemaduras.</li> <li>Después de realizar el mantenimiento, compruebe que el cable de tierra de la cubierta del climatizador siga conectado.</li> </ul> <p><b>El incumplimiento de estas instrucciones provocará lesiones graves o incluso la muerte.</b></p>
<p><b>GEFAHR VON ELEKTRISCHEM SCHLAG, EXPLOSION ODER LICHTBOGEN</b></p> <ul style="list-style-type: none"> <li>Trennen Sie die gesamte Spannungszufuhr vom Kühlgerät, bevor Sie Wartungsarbeiten durchführen.</li> <li>Wartungsarbeiten müssen von qualifiziertem Fachpersonal und ausschließlich mit Original-Ersatzteilen vorgenommen werden.</li> <li>Tragen Sie bei Wartungsarbeiten angemessene persönliche Schutzausrüstung (PSA).</li> <li>Einige Schläuche sind unter Umständen heiß und können Verbrennungen verursachen.</li> <li>Nach der Wartung muss sichergestellt werden, dass der Erdungsleiter der Kühlgeräteabdeckung nach wie vor verbunden ist.</li> </ul> <p><b>Die Nichtbeachtung dieser Anweisungen führt zu Tod oder schweren Verletzungen.</b></p>	<p><b>RISCHIO DI FOLGORAZIONE, ESPLOSIONI O ARCO ELETTRICO</b></p> <ul style="list-style-type: none"> <li>Scollegare tutte le sorgenti di alimentazione dall'unità di raffreddamento prima di eseguire qualsiasi intervento di manutenzione.</li> <li>La manutenzione deve essere eseguita solo da personale qualificato con l'impiego di ricambi originali.</li> <li>Quando si effettuano le operazioni di manutenzione, utilizzare dispositivi di protezione individuale (DPI) adeguati.</li> <li>Alcuni tubi possono essere caldi e provocare bruciature.</li> <li>Dopo aver eseguito la manutenzione, verificare che il cavo di messa a terra del coperchio dell'unità di raffreddamento sia ancora collegato.</li> </ul> <p><b>Il mancato rispetto di queste istruzioni provocherà morte o gravi infortuni.</b></p>	<p><b>RISCO DE ELECTROCUSSÃO, DE EXPLOÇÃO, OU DE ARCO ELÉCTRICO</b></p> <ul style="list-style-type: none"> <li>Desligue todas as fontes de alimentação da unidade de refrigeração antes de efetuar qualquer trabalho de manutenção.</li> <li>A manutenção deve ser efetuada por pessoal qualificado, utilizando peças sobresselentes originais.</li> <li>Aplique o equipamento de proteção individual (EPI) adequado quando efetuar a manutenção.</li> <li>Alguns tubos podem estar quentes e causar queimaduras.</li> <li>Depois de efetuar a manutenção, verifique se o cabo de ligação à terra da tampa da unidade de refrigeração ainda está ligado.</li> </ul> <p><b>A não observância destas instruções resultará em morte, ou ferimentos graves.</b></p>

## 6.1 Preventive Maintenance and Cleaning / Maintenance préventive et nettoyage / Mantenimiento preventivo y limpieza / Vorbeugende Wartung und Reinigung / Manutenzione preventiva e pulizia / Manutenção preventiva e limpeza

### NOTICE / AVIS / AVISO / HINWEIS / AVVISO / AVISO

<p><b>HAZARD OF CORROSION AND COMPRESSED AIR DAMAGE</b></p> <ul style="list-style-type: none"> <li>Do not use flammable and/or corrosive chemicals during cleaning operations.</li> <li>Only clean with compressed air at a maximum pressure of 4 bar.</li> </ul> <p><b>Failure to follow these instructions can result in equipment damage.</b></p>	<p><b>RISQUE DE CORROSION ET DE DOMMAGES PAR L'AIR COMPRIMÉ</b></p> <ul style="list-style-type: none"> <li>N'utilisez pas de produits chimiques inflammables et/ou corrosifs pendant les opérations de nettoyage.</li> <li>Nettoyez uniquement avec de l'air comprimé à une pression maximum de 4 barres.</li> </ul> <p><b>Si ces directives ne sont pas respectées, cela peut entraîner des dommages matériels.</b></p>	<p><b>PELIGRO DE CORROSIÓN Y DAÑOS POR AIRE COMPRIMIDO</b></p> <ul style="list-style-type: none"> <li>No utilice productos químicos inflamables o corrosivos durante las operaciones de limpieza.</li> <li>Limpie únicamente con aire comprimido a una presión máxima de 4 bar.</li> </ul> <p><b>limiento de estas instrucciones puede causar daño al equipo.</b></p>
<p><b>GEFAHR EINER BESCHÄDIGUNG DURCH KORROSION UND DRUCKLUFT</b></p> <ul style="list-style-type: none"> <li>Verwenden Sie bei Reinigungsarbeiten keine entzündbaren und/oder korrosiven Chemikalien.</li> <li>Reinigen Sie das Gerät nur mit Druckluft mit einem Höchstdruck von 4 Bar.</li> </ul> <p><b>Die Nichtbeachtung dieser Anweisungen kann Sachschäden zur Folge haben.</b></p>	<p><b>RISCHIO DI CORROSIONE E DANNI DOVUTI ALL'ARIA COMPRESSA</b></p> <ul style="list-style-type: none"> <li>Non utilizzare sostanze chimiche infiammabili e/o corrosive durante le operazioni di pulizia.</li> <li>Pulire solo con aria compressa a una pressione massima di 4 bar.</li> </ul> <p><b>Il mancato rispetto di queste istruzioni può provocare danni alle apparecchiature.</b></p>	<p><b>RISCO DE CORROSÃO E DANOS DO AR COMPRIMIDOS</b></p> <ul style="list-style-type: none"> <li>Não utilize produtos químicos inflamáveis e/ou corrosivos durante as operações de limpeza.</li> <li>Limpe apenas com ar comprimido a uma pressão máxima de 4 bar.</li> </ul> <p><b>A não observância destas instruções pode provocar danos no equipamento.</b></p>

**en** The required maintenance is checking and cleaning the internal components (fans, condenser, and filters), with periodic monitoring as indicated below:

Intervention	Frequency
Check and, if necessary, clean the condenser and filters	Every 3 months
Check the water condensate draining hoses are not blocked and let the water condensate flow.	Every 3 months
Check the evaporator fan is running when power supply is on. Check the condenser fan is running when compressor is on.	Every 3 months

Refer to the troubleshooting chapter in the user guide in case a problem is detected during the intervention.

**es** El mantenimiento necesario consiste en comprobar y limpiar los componentes internos (ventiladores, condensador y filtros), con supervisión periódica como se indica a continuación:

Intervención	Frecuencia
Compruebe y, si es necesario, limpie el condensador y los filtros.	Cada 3 meses
Compruebe que las mangueras de drenaje de condensado de agua no estén obstruidos y permitan que fluya el condensado de agua.	Cada 3 meses
Compruebe que el ventilador del evaporador funcione cuando la fuente de alimentación esté conectada. Compruebe que el ventilador del condensador funcione cuando el compresor esté conectado.	Cada 3 meses

Consulte el capítulo de solución de problemas de la guía del usuario si se detecta un problema durante la intervención.

**it** La manutenzione richiesta consiste nel controllo e nella pulizia dei componenti interni (ventole, condensatore e filtri) con un monitoraggio periodico come indicato di seguito:

Interventi	Frequenza
Controllare e, se necessario, pulire il condensatore e i filtri.	Ogni 3 mesi
Controllare che i tubi di scarico della condensa non siano ostruiti e lascino scorrere l'acqua di condensa.	Ogni 3 mesi
Controllare che la ventola dell'evaporatore sia in funzione quando è fornita l'alimentazione. Controllare che la ventola del condensatore sia in funzione quando il compressore è acceso.	Ogni 3 mesi

Se durante l'intervento viene rilevato un problema, consultare il capitolo sulla risoluzione dei problemi nella guida dell'utente.

**fr** La maintenance requise est de vérifier et nettoyer les composants internes (ventilateurs, condenseur et filtres), avec une surveillance régulière comme indiqué ci-dessous :

Intervention	Fréquence
Vérifiez et, si nécessaire, nettoyez le condensateur et les filtres.	Tous les 3 mois
Vérifiez que les tuyaux d'évacuation des condensats d'eau ne sont pas bouchés et laissez couler les condensats d'eau.	Tous les 3 mois
Vérifiez que le ventilateur de l'évaporateur fonctionne quand l'alimentation électrique est allumée. Vérifiez que le ventilateur condensateur fonctionne quand le compresseur est allumé.	Tous les 3 mois

Référez-vous au chapitre dépannage dans le guide d'utilisateur, si un problème est détecté pendant l'intervention.

**de** Die erforderliche Wartung besteht in der Überprüfung und Reinigung der internen Komponenten (Lüfter, Kondensator und Filter) mit regelmäßiger Überwachung wie nachstehend angegeben:

Eingriffe	Frequenz
Prüfen Sie den Kondensator und die Filter und reinigen Sie sie, sofern erforderlich.	Alle 3 Monate
Stellen Sie sicher, dass die Kondenswasser-Ablaufschläuche nicht blockiert sind und das Kondenswasser ablaufen kann.	Alle 3 Monate
Prüfen Sie, ob der Verdampferlüfter bei eingeschalteter Stromversorgung läuft. Prüfen Sie, ob der Kondensatorlüfter läuft, wenn der Kompressor eingeschaltet ist.	Alle 3 Monate

Lesen Sie das Kapitel zur Fehlerbehebung im Benutzerhandbuch, falls während des Eingriffs ein Problem erkannt wird.

**pt** A manutenção necessária é a verificação e limpeza dos componentes internos (ventiladores, condensador e filtros), com monitorização periódica como indicado abaixo:

Intervenção	Frequência
Verifique e, se necessário, limpe o condensador e os filtros.	A cada 3 meses
Verifique se as mangueiras de drenagem de condensados de água não estão bloqueadas e deixe a água condensar o fluxo.	A cada 3 meses
Verifique se a ventoinha do evaporador está a funcionar quando a fonte de alimentação for ligada. Verifique se a ventoinha do condensador está a funcionar quando o compressor for ligado.	A cada 3 meses

Consulte o capítulo sobre resolução de problemas no manual do utilizador caso seja detetado um problema durante a intervenção.

## 6.2 Corrective Maintenance / Maintenance corrective / Mantenimiento correctivo / Korrigierende Wartung / Manutenzione correttiva / Manutenção corretiva

**en** Only use original replacement parts when repairing the cooling unit. This ensures that the cooling unit functions optimally and remains safe. Repair work on the cooling unit must be carried out by qualified electrical personnel. The personnel must ensure that for the duration of the work the cooling unit and the cabinet are disconnected from the electrical supply and protected against unauthorized reconnection.

**fr** Utilisez uniquement des pièces de rechange d'origine lors de la réparation du climatiseur. Cela permet un fonctionnement optimal du climatiseur et de sa sécurité. Le travail de réparation sur le climatiseur doit être effectué par du personnel qualifié. Le personnel doit s'assurer que pendant toute la durée des travaux le climatiseur et l'armoire électrique sont déconnectés de l'alimentation électrique et protégés contre toute remise sous tension non autorisée.

**es** Utilice únicamente piezas de repuesto originales para reparar el climatizador. Esto garantiza que el climatizador funcione de forma óptima y esté protegido. El trabajo de reparación del climatizador deben realizarlo electricistas cualificados. El personal debe asegurarse de que, mientras dure el trabajo, el climatizador y el armario estén desconectados del suministro eléctrico y protegidos contra reconexiones no autorizadas.

**de** Verwenden Sie bei der Reparatur des Kühlgeräts ausschließlich Original-Ersatzteile. Dadurch wird sichergestellt, dass das Kühlgerät optimal funktioniert und die Sicherheit gewährleistet bleibt. Reparaturarbeiten am Kühlgerät dürfen nur von qualifiziertem Elektrofachpersonal durchgeführt werden. Das Personal muss sicherstellen, dass das Kühlgerät und der Schaltschrank für die Dauer der Arbeiten von der Stromversorgung getrennt und vor unbefugtem Wiederanschlüssen geschützt sind.

**it** Per la riparazione dell'unità di raffreddamento utilizzare esclusivamente ricambi originali. Ciò garantisce il funzionamento ottimale e la sicurezza dell'unità di raffreddamento. Gli interventi di riparazione sull'unità di raffreddamento devono essere eseguiti da elettricisti qualificati. Il personale deve accertarsi che, per tutta la durata del lavoro, l'unità di raffreddamento e l'armadio siano scollegati dalla rete elettrica e protetti da icommissioni non autorizzate.

**pt** Utilize apenas peças sobresselentes quando reparar a unidade de refrigeração. Isto garante que a unidade de refrigeração funciona de maneira otimizada e permaneça segura. Os trabalhos de reparação na unidade de refrigeração devem ser efetuados por pessoal elétrico qualificado. O pessoal deve assegurar que, durante o trabalho, a unidade de refrigeração e o armário são desligados da alimentação elétrica e protegidos contra nova ligação não autorizada.

## 7 Recycling and Disposal / Recyclage et Elimination / Reciclaje y eliminación / Recycling und Entsorgung / Riciclo e smaltimento / Reciclagem e eliminação

**en** The cooling unit contains R134a refrigerant and small quantities of lubricating oil. Replacement, repairs and final disposal must be done according to the regulations of each country for these substances.

**fr** Le climatiseur contient un réfrigérant R134 et une petite quantité d'huile de lubrification. Le remplacement, les réparations et l'élimination doivent être faits selon la réglementation de chaque pays pour ces substances.

**es** El climatizador contiene refrigerante R134a y pequeñas cantidades de aceite lubricante. La sustitución, las reparaciones y la eliminación final deben realizarse de acuerdo con las regulaciones de cada país para estas sustancias.

**de** Das Kühlgerät enthält das Kältemittel R134a und kleine Mengen Schmieröl. Austausch, Reparatur und Endlagerung müssen gemäß den Vorschriften der einzelnen Länder für diese Stoffe erfolgen.

**it** L'unità di raffreddamento contiene refrigerante R134a e piccole quantità di olio lubrificante. La sostituzione, le riparazioni e lo smaltimento finale devono essere effettuati in conformità alle normative di ciascun paese per queste sostanze.

**pt** A unidade de refrigeração contém líquido de refrigeração R134a e pequenas quantidades de óleo lubrificante. A substituição, reparação e eliminação final devem ser efetuadas de acordo com os regulamentos de cada país para estas substâncias.

Schneider Electric Industries SAS  
35, rue Joseph Monier  
CS 30323  
F - 92506 Reuil Malmaison Cedex  
www.se.com



Printed on recycled paper.

Schneider Electric Limited  
Stafford Park 5  
Telford, TF3 3BL  
United Kingdom  
www.se.com/uk

