

CUC-PPC-C2ZNI-SX/24FKP5 - Connecteur de puissance



1421783

<https://www.phoenixcontact.com/fr/produits/1421783>

Veillez tenir compte du fait que les données affichées dans ce document PDF proviennent de notre catalogue en ligne. Vous trouverez les données complètes dans la documentation utilisateur. Nos conditions générales d'utilisation des téléchargements sont applicables.



Connecteur de puissance, type: Version 14, indice de protection: IP65/IP67, nombre de pôles: 5, matériau: Métal, type de raccordement: Raccordement à ressort, section raccordable: AWG 18-13, sortie du câble: droit, Universel

Avantages

- Détrompage fixe
- Plage de température étendue
- Verrouillable
- Boîtier en une pièce

Données commerciales

Référence	1421783
Conditionnement	1 Unité(s)
Commande minimum	1 Unité(s)
Clé de vente	ABNOHA
Product key	ABNOHA
Page catalogue	Page 364 (C-2-2019)
GTIN	4055626280349
Poids par pièce (emballage compris)	110,3 g
Poids par pièce (hors emballage)	107,3 g
Numéro du tarif douanier	85366990
Pays d'origine	PL

CUC-PPC-C2ZNI-SX/24FKP5 - Connecteur de puissance



1421783

<https://www.phoenixcontact.com/fr/produits/1421783>

Caractéristiques techniques

Remarques

Généralités	Ce produit est conforme à la directive PROFINET Cabling and Interconnection Technology Guideline for PROFINET, Version 2.00, Order No: 2.252, chapitre 11 Connectors for 24 Volt Power Supply Cabling et chapitre 13 Application specific Cabling and Interconnection Technology (AIDA)
-------------	---

Propriétés du produit

Type	Version 14
Type de produit	Connecteur de données (côté câble)
Type de capteur	Universel
Nombre de pôles	5
Enfichable	MSTB
Version	détrompage fixe
Blindé	non
Sortie du câble	droit

Propriétés d'isolation

Catégorie de surtension	I
Degré de pollution	3

Propriétés électriques

Tension assignée (II/2)	630 V
Tension assignée (III/2)	400 V
Tension de référence (III/3)	24 V
	250 V
Tension de choc assignée (II/2)	4 kV
Tension de choc assignée (III/2)	4 kV
Tension de choc assignée (III/3)	4 kV
Courant de référence	16 A (à 20 °C)
	16 A
Tension nominale U_N	24 V
Intensité nominale I_N	16 A
Support de transmission	Cuivre
Transmission de puissance	PoE

Caractéristiques de raccordement

Technologie de raccordement

Type de raccordement	Raccordement à ressort
Section raccordable AWG	18 ... 13
Section raccordable	0,75 mm ² ... 2,5 mm ²

Dimensions

CUC-PPC-C2ZNI-SX/24FKP5 - Connecteur de puissance



1421783

<https://www.phoenixcontact.com/fr/produits/1421783>

Largeur	31 mm
Hauteur	36 mm
Longueur	67 mm

Indications sur les matériaux

Matériau	Métallique
Classe d'inflammabilité selon UL 94	V0
Matériau du joint	NBR
Matériau de surface du boîtier	nickelé
Matériau joint d'étanchéité	TPE
Matériau de contact	Alliage de cuivre
Matériau de surface du contact	Or sur nickel
Matériau de porte-contacts	PA
Matériau du boîtier	Métal

Câble/conducteur

Diamètre extérieur du câble ()	9 mm ... 13 mm
Diamètre extérieur du câble	9 mm ... 13 mm
Longueur à dénuder des fils uniques	10 mm

Propriétés mécaniques

Caractéristiques mécaniques

Cycles d'enfichage	≥ 100
--------------------	-------

Conditions environnementales et de durée de vie

Conditions ambiantes

Indice de protection	IP65/IP67
	IP65/IP67
Température ambiante (fonctionnement)	-40 °C ... 85 °C
Température ambiante (stockage/transport)	-40 °C ... 85 °C
Température ambiante (montage)	-10 °C ... 40 °C

Montage

Type de raccordement	Raccordement à ressort
----------------------	------------------------

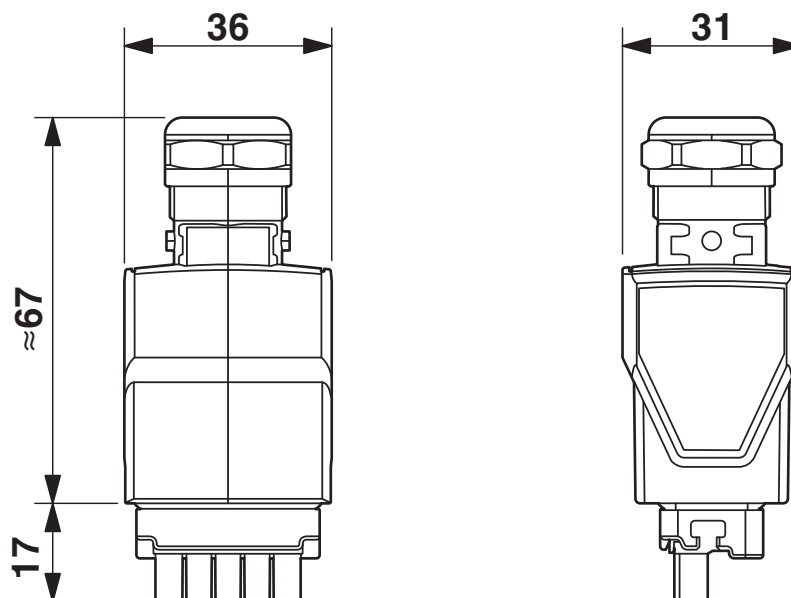
CUC-PPC-C2ZNI-SX/24FKP5 - Connecteur de puissance

1421783

<https://www.phoenixcontact.com/fr/produits/1421783>

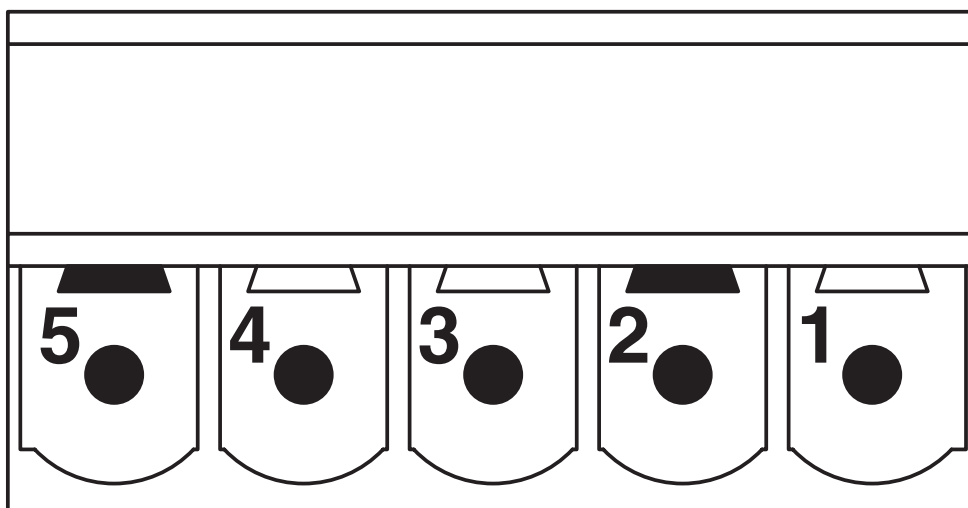
Dessins

Dessin coté



Connecteur Push-Pull

Dessin schématique



Brochage PROFINET Push-Pull, connecteur de puissance, 24 V, détrompage fixe

CUC-PPC-C2ZNI-SX/24FKP5 - Connecteur de puissance



1421783

<https://www.phoenixcontact.com/fr/produits/1421783>

Homologations

 To download certificates, visit the product detail page: <https://www.phoenixcontact.com/fr/produits/1421783>

 cULus Recognized Identifiant de l'homologation: E118976-20080903				
	Tension nominale U_N	Intensité nominale I_N	Section AWG	Section mm^2
	24 V	16 A	- 14	-

CUC-PPC-C2ZNI-SX/24FKP5 - Connecteur de puissance



1421783

<https://www.phoenixcontact.com/fr/produits/1421783>

Classifications

ECLASS

ECLASS-11.0	27440101
ECLASS-12.0	27440113
ECLASS-13.0	27440113

ETIM

ETIM 9.0	EC002636
----------	----------

UNSPSC

UNSPSC 21.0	39121400
-------------	----------

CUC-PPC-C2ZNI-SX/24FKP5 - Connecteur de puissance



1421783

<https://www.phoenixcontact.com/fr/produits/1421783>

Conformité environnementale

China RoHS

Période d'utilisation conforme : illimitée = EFUP-e

Aucune substance dangereuse dépassant les valeurs seuils ;

CUC-PPC-C2ZNI-SX/24FKP5 - Connecteur de puissance



1421783

<https://www.phoenixcontact.com/fr/produits/1421783>

Accessoires

AI 1,5 -10 BK - Embout

3200195

<https://www.phoenixcontact.com/fr/produits/3200195>



Embout, longeur de la douille: 10 mm, coloris: noir

AI 2,5 -10 BU - Embout

3202533

<https://www.phoenixcontact.com/fr/produits/3202533>



Embout, longeur de la douille: 10 mm, coloris: bleu

CUC-PPC-C2ZNI-SX/24FKP5 - Connecteur de puissance



1421783

<https://www.phoenixcontact.com/fr/produits/1421783>

CRIMPFOX ZA 3 - Outil

1201882

<https://www.phoenixcontact.com/fr/produits/1201882>



Pince à sertir, pour embouts selon DIN 46228-1 : 1992-08 et DIN 46228-4 : 1990-09

VS-PN-CABLE-1020/PVC-5X2,5/100 - Conducteur de puissance

1609523

<https://www.phoenixcontact.com/fr/produits/1609523>



Câble de puissance PROFINET, 5 x 2,5 mm², souple (7 fils), gaine extérieure : PVC, diamètre extérieur 11,8 mm, RAL 7001 (gris argent), résistant aux huiles, rouleau de câble : 100 m

CUC-PPC-C2ZNI-SX/24FKP5 - Connecteur de puissance

1421783

<https://www.phoenixcontact.com/fr/produits/1421783>

VS-PPC-F2-MSTB-MNNA-1R-P - Cadre de montage

1608087

<https://www.phoenixcontact.com/fr/produits/1608087>



Cadre de montage MSTB, IP67, pour verrouillage Push-Pull, métallique, pour montage sur C.I., pour découpe de montage rectangulaire, avec joint, sans vis de fixation

CUC-V14-F2ZNI-EM/24FN5:FC - Traversée de paroi

1408235

<https://www.phoenixcontact.com/fr/produits/1408235>



Cadre Push-Pull en métal, variante 14, incl. élément de contact avec raccordement à ressort, détrompage flexible, pour découpe de montage rectangulaire, avec joint, sans vis de fixation

CUC-PPC-C2ZNI-SX/24FKP5 - Connecteur de puissance

1421783

<https://www.phoenixcontact.com/fr/produits/1421783>

VS-MSTBAH 2,5/ 5-GB-5,08-BK-A - Isolant femelle

1657915

<https://www.phoenixcontact.com/fr/produits/1657915>

Élément de contact MSTB, pour montage sur C.I., 24 V, 5 pôles, avec picots coudés, RAL 9005 (noir), pour cadre de montage VS-PPC-F2-MSTB-...-1R-P



VS-MSTBVA 2,5/ 5-GB-5,08-BK-A - Isolant femelle

1609565

<https://www.phoenixcontact.com/fr/produits/1609565>

Élément de contact MSTB, pour montage sur C.I., 24 V, 5 pôles, avec picots droits, RAL 9005 (noir), pour cadre de montage VS-PPC-F2-MSTB-...-1R-P



CUC-PPC-C2ZNI-SX/24FKP5 - Connecteur de puissance

1421783

<https://www.phoenixcontact.com/fr/produits/1421783>

VS-PPC-F2-PC-POBK - Cache de protection

1405329

<https://www.phoenixcontact.com/fr/produits/1405329>



Capuchon, IP65, avec verrouillage Push-Pull pour recouvrir les éléments de contact dans connecteur mâle Push-Pull pour Power, plastique

VS-PPC-J-4X-1227 - Répartiteur de puissance

1405387

<https://www.phoenixcontact.com/fr/produits/1405387>



Répartiteur de puissance, indice de protection: IP65, nombre de pôles: 5, matériau: Métal, type de raccordement: Prolongateur, sortie du câble: droit, coloris: noir, Universel

CUC-PPC-C2ZNI-SX/24FKP5 - Connecteur de puissance



1421783

<https://www.phoenixcontact.com/fr/produits/1421783>

VS-PPC-J-1220-1227-1020-... - Répartiteur en Y

1405484

<https://www.phoenixcontact.com/fr/produits/1405484>

Répartiteur en Y, indice de protection: IP65, nombre de pôles: 5, matériau: Métal, type de raccordement: Prolongateur, coloris: noir



VS-PN-CABLE-1020/PVC-5X2,5/100 - Conducteur de puissance

1609523

<https://www.phoenixcontact.com/fr/produits/1609523>

Câble de puissance PROFINET, 5 x 2,5 mm², souple (7 fils), gaine extérieure : PVC, diamètre extérieur 11,8 mm, RAL 7001 (gris argent), résistant aux huiles, rouleau de câble : 100 m



Phoenix Contact 2023 © - Tous droits réservés
<https://www.phoenixcontact.com>

PHOENIX CONTACT SAS
52 Boulevard de Beaubourg Emerainville
77436 Marne La Vallée Cedex 2 France
+33 (0) 1 60 17 98 98
documentation@phoenixcontact.fr