

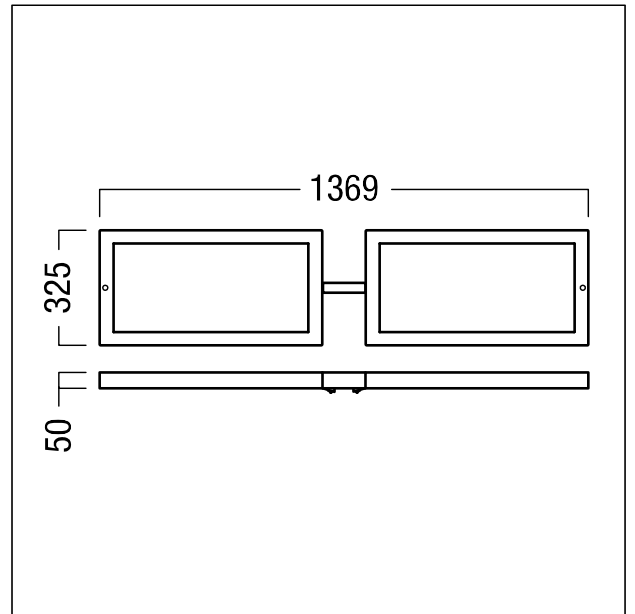
Tête d'éclairage pour lampadaire

Tête d'éclairage pour lampadaire EPURIA Lampadaire à double tête de couleur blanc, linéaire à double tête pour l'éclairage de postes de travail simples et doubles avec répartition lumineuse directe/indirecte ; convertisseur à LED dans la tête d'éclairage ; commande de l'éclairage direct/indirect impossible séparément. Puissance du luminaire: 236 W, Commande sans fil contrôlée par appli avec Bluetooth® 4.x - basicDIM Wireless avec convertisseur à LED ; durée de vie des LED de 50000 h jusqu'à une diminution du flux lumineux de 90 % de la valeur initiale. Tolérance de la couleur (MacAdam initial): 3. Flux lumineux du luminaire: 24200 lm, Efficacité lumineuse du luminaire: 103 lm/W.

Rendu des couleurs Ra > 90, température de couleur 3000 K. Boîtier en tôle d'acier. Le capteur de luminosité et de présence IRP à réglage individuel via la technologie sensControl avancée est intégré de manière discrète dans la tête du luminaire et souligne le design sobre. Le contrôle de groupe permet l'intégration d'un interrupteur mural sans fil, fonctionnant sur batterie et permettant de contrôler l'ensemble du groupe (marche/arrêt et gradation). Pas de commande manuelle possible sur le luminaire. Dimensions de la tête d'éclairage, raccordement de la tête compris ; 705 x 320 x 42 mm ; Luminaire avec câble exempt d'halogène poids : 13,87 kg



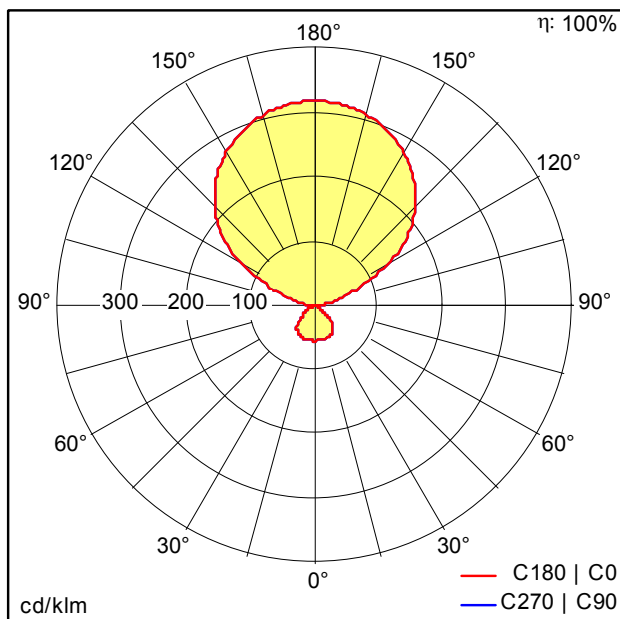
ZS_EPU_F_EPURIA_head-double_WH.jpg



ZS_EPU_M_EPURIA_head_double.wmf

Courbe photométrique

STD - Standard



TLG_SP_0044141.ltd, TLG_SP_0044141.ltd

- Source lumineuse: LED
- Flux lumineux du luminaire*: 24200 lm
- Efficacité lumineuse du luminaire*: 103 lm/W
- Indice min. de rendu des couleurs: 90
- Convertisseur 1: 2 x 28000654 LCA 35W 150-700mA one4all Ip PRE
- Convertisseur 2: 2 x 28002054 LCI 150/325-1050/300 o4a sl PRE mod
- Température de couleur*: 3000 Kelvin
- Tolérance de la couleur (MacAdam initial): 3
- Durée de vie utile médiane*: L90 50000h à 25°C
- Puissance du luminaire*: 236 W Facteur de puissance = 0,9
- Puissance de veille*: 1,62 W
- CELMA EEI: A1
- Equipement: BC graduable jusque 1%
- Définition radio: basicDIM Wireless - Bluetooth® 4.x
- Fréquence radio: 2,4...2,483 GHz
- Puissance d'émission radio: + 4dBm
- Catégorie de maintenance CIE 97: D - Fermé IP2X

Ce produit contient une source lumineuse de classe d'efficacité énergétique E.

Toutes les valeurs marquées d'un * sont des valeurs nominales. La puissance et le flux lumineux affichent initialement une tolérance de +/- 10%, la température de couleur la plus proche est initialement soumise à une tolérance de +/- 150 K. Sauf indication contraire, les valeurs sont applicables pour une température ambiante de 25 °C.