



Lighting Components International - LCI

2 rue René Schickelé

67000 Strasbourg

France

Description et instructions de montage

Driver LED à courant de sortie constant pour l'utilisation de LED (Bloc d'alimentation électronique)

Références : 1600092 - DCC 9 - 350 UNI / 1600097 - DCC 9 - 700 UNI

1. Caractéristiques techniques :

2. Conseil pour l'installation

L'installation ne doit être effectuée que par un expert en électrotechnique et en conformité avec les normes nationales et internationales.

No. de commande	Courant nominal @ 230 V	Facteur de puissance @ 230V	Courant de sortie constant	Puissance	Tension secondaire	Tension en circuit ouvert
1600092 - DCC 9 - 350 UNI	0.15A	0.9	350mA	5,3–8,7W	15–25V	40V
1600097 - DCC 9 - 700 UNI	0.15A	0.9	700mA	5,6–9,1W	8–13V	25V
Tension nominale	100–240 V~ 50–60 Hz					
Sécurité à vide	Assurée					
Classe de protection	<input type="checkbox"/> avec serre-câble – version indépendante					
Protection contre les courts-circuits et les surcharges	mise hors circuit électronique à redémarrage automatique					
Température ambiante ta	-20°C – +50°C					
Température du boîtier (point tc)	max. 85°C					
Norms	EN 61347, EN 62384, EN62493					
Compatibilité électromagnétique	EN 61547, EN 55015, EN 61000-3-2, EN 61000-3-3					
Câble (Bornes)	Diamètre de conducteur	PRI	0,75–1,5 mm ² AWG 18–16			
		SEC	0,5–1,5 mm ² AWG 20–16			
	Longueur d'alimentation	PRI	9 mm			
		SEC				
longueur de câble	SEC	max. 2 m				

Lors de travaux sur les installations électriques, la protection contre les décharges électriques doit être assurée en mettant l'installation hors tension.

Monter les circuits primaires et secondaires en évitant qu'ils ne se croisent (protection contre le parasitage).

La longueur maximale d'un câble doit être de 2 m.

Avant de la mise sous tension du réseau veiller à ce que les luminaires soient entièrement précablés et branchés!

Les drivers LED sont uniquement conçus pour être utilisés avec des luminaires nécessitant un courant constant.

Lors du raccordement de la LED, une attention particulière doit être portée au raccordement du + et du – aux bornes correctes du driver LED et le courant de sortie correct est défini. En cas de configuration incorrecte du courant de sortie, les LED et /ou le driver peuvent être endommagés.

Ce driver LED doit être fermement maintenu sur son support par des vis placées dans les trous de vissage.

Indépendamment du type d'installation, la température tc ne doit pas être dépassée. Les appareils ne contiennent pas de pièces nécessitant un entretien et, de ce fait, ne peuvent pas être ouverts.

En retirant le serre-câble, l'appareil peut être utilisé en tant qu'appareil intégré.

3. Remarques importantes

Nos drivers LED résistent à la tension au-delà des valeurs prescrites par la norme afférente. Pour assurer la protection contre les surtensions supérieures qui se forment, par ex. lors de l'allumage de lampes fluorescentes et de lampes à décharge à ballast à induction, de moteurs (ventilateurs, etc.) et autres charges inductives, les circuits de charge de ces groupes d'appareils doivent être clairement séparés les uns par rapport aux autres.

Le driver LED ne peut être réglé via un variateur électronique en fin ou en début de phase!

4. Fonction de sécurité

Le driver LED se déclenche automatiquement en cas de court-circuit ou de surcharge. Il n'est pas équipé d'un fusible classique. De ce fait, le circuit de charge n'est pas défait ! Dès que la panne est réparée, le driver LED se réenclenche automatiquement.

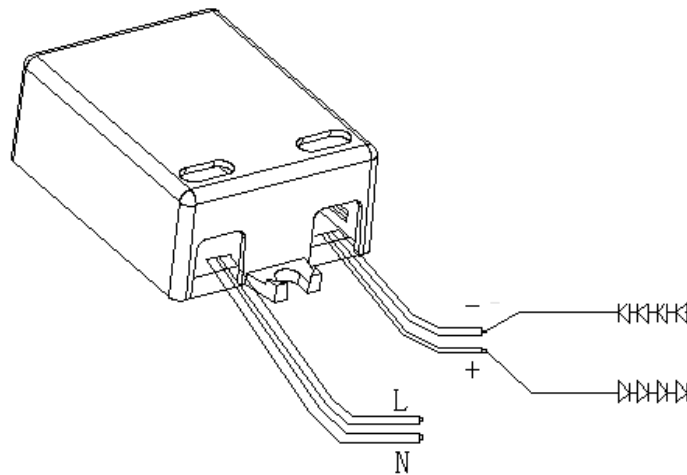
5. Température excessive

En cas de température excessive par des sources extérieures de chaleur ou des couvertures interdites la fonction sera interrompue. Les forces ne seront pas déconnectées. Le driver LED se réenclenche automatiquement.

6. Déviation de chaleur ou, le cas échéant, transmission de chaleur.

Toute utilisation en cas de température ambiante excessive, ou de réchauffement extérieur, réduit la durée de vie. En cas d'encastrement (notamment dans des luminaires), il faut assurer la dissipation thermique en prenant des mesures adéquates. La température ambiante et/ou la température point tc ne peuvent être dépassées en aucun cas. Nous n'assumons aucune responsabilité pour des dégâts survenus suite à une utilisation non conforme.

Schéma de câblage



La longueur maximale d'un câble doit être de 2 m.

Attention !

L'allumage secondaire des LED en cours de fonctionnement n'est pas recommandé. Une fois l'appareil éteint, la tension reste présente durant un moment sur la sortie secondaire, avant de décroître en l'espace de 10 min environ. Durant cette phase, vous ne devez connecter aucune LED, sous peine de les endommager. Afin d'éliminer la tension résiduelle, court-circuiter les contacts sur la sortie secondaire (les LED ne doivent pas être connectées). De façon générale, nous vous recommandons de court-circuiter les contacts de la sortie secondaire sur l'appareil éteint, avant de connecter les LED.

Information de recyclage

Ne pas jeter le produit avec les ordures ménagères ! Les produits marqués de ce signe doivent être éliminés conformément à la réglementation en vigueur. Directive sur les appareils électriques et électroniques dans les points de collecte locaux pour ces appareils !