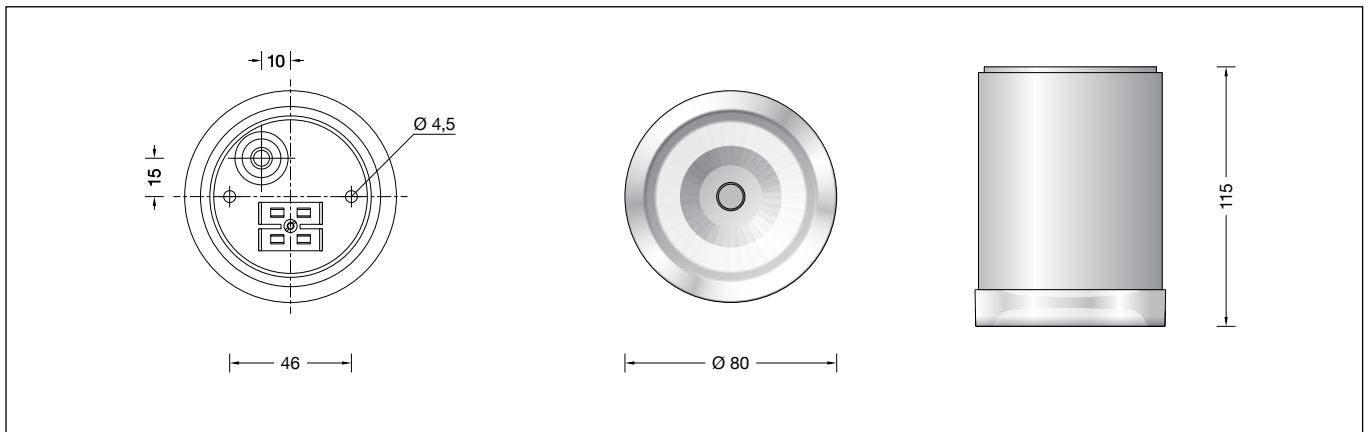



Gebrauchsanweisung
Instructions for use
Fiche d'utilisation
Deckenaufbau-Tiefstrahler
Ceiling mounted downlight
Plafonnier
IP 64 **50 148.3****Anwendung**

LED-Deckenaufbauleuchte mit Reflektor und teilmattiertem Kristallglas.
 Reflektor für gerichtetes Licht zur Erzeugung einer hohen horizontalen Beleuchtungsstärke.
 Die eingesetzte LED-Technik bietet Langlebigkeit und optimale Lichtleistung bei gleichzeitig geringem Energieverbrauch.

Produktbeschreibung

LED-Leuchte **ohne Netzteil**
 Leuchte besteht aus Aluminium, Oberfläche poliert
 Kristallglas, teilmattiert
 Reflektor aus eloxiertem Reinst-Aluminium
 2 Befestigungsbohrungen \varnothing 4,5 mm
 Abstand 46 mm
 1 Leitungseinführung für Netzanschlussleitung bis \varnothing 10,5 mm max. 3 x 1,5[□]
 Anschlussklemme 2,5[□]
 Schutzklasse III 
 Schutzart IP 64
 Staubdicht und Schutz gegen Spritzwasser
CE – Konformitätszeichen


Sicherheit

Für die Installation und für den Betrieb dieser Leuchte sind die nationalen Sicherheitsvorschriften zu beachten.
 Der Hersteller übernimmt keine Haftung für Schäden, die durch unsachgemäßen Einsatz oder Montage entstehen.
 Werden nachträglich Änderungen an der Leuchte vorgenommen, so gilt derjenige als Hersteller, der diese Änderungen vornimmt.

Application

Ceiling mounted LED luminaire with reflector and partially matt crystal glass.
 Reflector for directed light to provide a high horizontal illuminance.
 The used LED technique offers durability and optimal light output with low power consumption at the same time.

Product description

LED luminaire **without power supply unit**
 Luminaire made of aluminium, polished surface finish
 Partially matt crystal glass
 Reflector of anodised pure aluminium
 2 fixing holes \varnothing 4.5 mm
 46 mm spacing
 1 cable entry for mains supply cable up to \varnothing 10.5 mm max. 3 x 1.5[□]
 Connecting terminal 2.5[□]
 Safety class III 
 Protection class IP 64
 Protected against dust entry and splash water
CE – Conformity mark


Safety indices

The installation and operation of this luminaire are subject to national safety regulations.
 If damage is caused by improper use or installation, the manufacturer is released from any liability.
 If the luminaire will subsequently be modified, the person responsible for the modification will be considered as manufacturer.

Utilisation

Plafonnier LED avec réflecteur et verre clair, partiellement satiné.
 Le réflecteur dirige la lumière vers le bas pour créer un fort niveau d'éclairage horizontal.
 La technologie à LED offre à la fois longévité, rendement lumineux optimal et faible consommation d'énergie.

Description du produit

Luminaire à LED
sans boîtier d'alimentation
 Luminaire fabriqué en aluminium, finition poli
 Verre clair, partiellement satiné
 Réflecteur en aluminium pure anodisé
 2 trous de fixation \varnothing 4,5 mm
 Entraxe 46 mm
 1 entrée de câble pour câble de raccordement jusqu'à \varnothing 10,5 mm max. 3 x 1,5[□]
 Bornier 2,5[□]
 Classe de protection III 
 Degré de protection IP 64
 Etanche à la poussière et protégé contre les projections d'eau
CE – Sigle de conformité

Sécurité

Pour l'installation et l'utilisation de ce luminaire, respecter les normes de sécurité nationales.
 Le fabricant décline toute responsabilité résultant d'une mise en œuvre ou d'une installation inappropriée du produit.
 Toutes les modifications apportées au luminaire se feront sous la responsabilité exclusive de celui les effectuera.

Leuchtmittel

Modul-Anschlussleistung	3,2 W
Leuchten-Anschlussleistung	3,5 W
Bemessungstemperatur	$t_a = 25\text{ °C}$
Lebensdauerkriterien	50000 h/L ₇₀
Spannung	24 V = DC

50 148.3

Modul-Bezeichnung	LED-0648/830
Farbtemperatur	3000 K
Farbwiedergabeindex	R _a > 80
Modul-Lichtstrom	435 lm

50 148.3 K4

Modul-Bezeichnung	LED-0648/840
Farbtemperatur	4000 K
Farbwiedergabeindex	R _a > 80
Modul-Lichtstrom	450 lm

Lichttechnik

Halbstreuwinkel 40°

Leuchtendaten für das Lichttechnische Berechnungsprogramm DIALux für Innenbeleuchtung, sowie Leuchtendaten im EULUMDAT und im IES-Format finden Sie auf unserer Website www.glashuette-limburg.de.

Montage

Der elektrische Anschluss darf nur an Sicherheitstransformatoren nach DIN EN 61558 - siehe Ergänzungsstücke - erfolgen.

LEDs sind hochwertige elektronische Bauteile! Bitte vermeiden Sie während der Montage oder des Auswechselns eine direkte Berührung der LED-Lichtaustrittsfläche mit den Händen.

Leuchtgehäuse von Montageplatte abschrauben, Schraube lösen und Abdeckung demontieren.

Netzanschlussleitung durch Montageplatte führen.

Montageplatte mit beiliegendem oder anderem geeigneten Befestigungsmaterial auf Montagegrund anschrauben. Dabei unbedingt beiliegende Dichtungen verwenden. Elektrischen Anschluss an Klemme vornehmen.

Achtung:

Auf richtige Belegung der Anschlussklemme achten.

+ und - dürfen nicht vertauscht werden (Zerstörung der LED).

Für den elektrischen Anschluss der Leuchte ist eine bauseitige 24 V Gleichspannungsquelle mit max. 6 A Sicherung erforderlich.

Abdeckung auf Montageplatte setzen und mit Werkzeug Schraube fest anziehen.

Leuchtgehäuse auf Montageplatte aufschrauben.

Auf richtigen Sitz der Dichtung achten.

Reinigung · Pflege

Anlage spannungsfrei schalten.

Leuchtgehäuse von Montageplatte abschrauben.

Silikonschnur abnehmen und Reflektor herausnehmen.

Glas und Leuchte reinigen.

Ein gebrochenes Glas muss ersetzt werden.

Nur lösungsmittelfreie Reinigungsmittel verwenden.

Reflektor wieder einsetzen und mittels

Silikonschnur im Leuchtgehäuse befestigen.

Leuchtgehäuse auf Montageplatte aufschrauben.

Auf richtigen Sitz der Dichtung achten.

Lamp

Module connected wattage	3.2 W
Luminaire connected wattage	3.5 W
Rated temperature	$t_a = 25\text{ °C}$
Service life criteria	50000 h/L ₇₀
Voltage	24 V = DC

50 148.3

Module designation	LED-0648/830
Colour temperature	3000 K
Colour rendering index	R _a > 80
Module luminous flux	435 lm

50 148.3 K4

Module designation	LED-0648/840
Colour temperature	4000 K
Colour rendering index	R _a > 80
Module luminous flux	450 lm

Light technique

Half beam angle 40°

Luminaire data for the light planning program DIALux for indoor lighting as well as luminaire data in EULUMDAT and IES-format you will find on our website www.glashuette-limburg.com.

Installation

The electrical connection must only be made to safety transformers according to EN 61558 - see accessories - .

LED are high-quality electronic components!

Please avoid touching the light output opening of the LED directly during installation or relamping.

Unscrew luminaire housing from mounting plate, loosen screw and disassemble cover. Pass the mains supply cable through the mounting plate.

Fix the mounting plate with enclosed or any other suitable fixing material onto the mounting surface.

It is imperative to use the enclosed gaskets. Make electrical connection to the terminals.

Attention:

Note correct terminal configuration. + and - must not be interchanged. (Destruction of the LED).

For the electrical connection of the luminaire a 24 V DC power supply with max. 6 A fuse is required which must be provided by the customer.

Place cover over the mounting plate and fix screw safely using a tool.

Screw luminaire housing onto mounting plate.

Make sure that the gasket is seated correctly.

Cleaning · Maintenance

Disconnect the electrical installation.

Unscrew luminaire housing from mounting plate.

Take off the silicone cord and remove reflector.

Clean glass and luminaire housing.

A broken glass must be replaced.

Use only solvent-free cleansers.

Reinstall reflector with silicone cord inside the luminaire housing.

Screw luminaire housing onto mounting plate.

Make sure that the gasket is seated correctly.

Lampe

Puissance raccordée du module	3,2 W
Puissance raccordée d'un luminaire	3,5 W
Température de référence	$t_a = 25\text{ °C}$
Critères relatifs à la durée de vie	50000 h/L ₇₀
Tension	24 V = DC

50 148.3

Marquage des modules	LED-0648/830
Température de couleur	3000 K
Indice de rendu des couleurs	R _a > 80
Flux lumineux du module	435 lm

50 148.3 K4

Marquage des modules	LED-0648/840
Température de couleur	4000 K
Indice de rendu des couleurs	R _a > 80
Flux lumineux du module	450 lm

Technique d'éclairage

Angle de diffusion à demi-intensité 40°

DIALux est un programme de calcul d'éclairage pour l'éclairage intérieur. Vous le trouverez sur le site www.glashuette-limburg.com ainsi que les données des luminaires aux formats EULUMDAT et IES.

Installation

Le raccordement électrique ne doit être effectué qu'avec des transformateurs de sécurité selon EN 61558 - voir accessoires - .

Les LEDs sont des composants électroniques haut de gamme!

Éviter de toucher la surface de diffusion avec les doigts lorsque vous l'installez ou la remplacez.

Dévisser le boîtier de luminaire de la platine de montage.

Deserrer les vis et démonter le couvercle. Introduire le câble à travers de la platine de montage.

Fixer la platine de montage avec le matériel de fixation fourni ou tout autre matériel approprié.

Utiliser dans tous les cas les joints fournis.

Procéder au raccordement électrique.

Attention:

Veiller à la disposition correcte des bornes. + et - ne doivent pas être inversés. (Destruction de la LED).

Pour le raccordement électrique du luminaire une source de tension continue du site de 24 V avec fusible de max 6 A est nécessaire.

Placer le couvercle sur la platine de montage et le fixer avec un tournevisse.

Visser le boîtier de luminaire sur la platine de montage.

Veillez au bon emplacement du joint.

Nettoyage · Entretien approprié

Débrancher l'installation du réseau.

Dévisser le boîtier de luminaire de la platine de montage.

Enlever le cordeau de silicone et déboîter le réflecteur.

Nettoyer le verre et le boîtier de luminaire en n'utilisant que des produits d'entretien ne contenant pas de solvant.

Un verre endommagé doit être remplacé.

Poser le réflecteur avec le cordeau de silicone dans le boîtier de luminaire.

Visser le boîtier de luminaire sur la platine de montage.

Veillez au bon emplacement du joint.

Lampenwechsel

Anlage spannungsfrei schalten.
Das LED-Modul dieser Leuchte darf nur vom Hersteller oder einem von ihm beauftragten Servicetechniker oder einer vergleichbar qualifizierten Person ausgetauscht werden.
Leuchte öffnen. LED-Modul demontieren.
Rückstände von Wärmeleitpaste entfernen.
Austausch-LED-Modul montieren.
Montagehinweise des LED-Moduls beachten.
Dichtung überprüfen, ggf. ersetzen.
Leuchte schließen.

Ergänzungsteile

Sicherheitstrafos nach
DIN EN 61558/VDE 0570

70 564 Netzteil
Primär: 230 V ~ 50/60 Hz
Sekundär: 24 V = DC · 0-15 W

70 465 Netzteil
Primär: 230 V ~ 50/60 Hz
Sekundär: 24 V = DC · 0-25 W

70 114 Netzteil
Primär:
AC: 198-254 V ~ 50/60 Hz
DC: 200-240 V
Sekundär: 24 V = DC · 0-25 W

Zu den Ergänzungsteilen gibt es eine gesonderte Gebrauchsanweisung.

Relamping

Disconnect the electrical installation.
The LED module of this luminaire may only be exchanged by the manufacturer or by one of his assigned service technicians or an comparable person.
Open the luminaire. Disassemble LED module.
Remove remainders of heatsink paste.
Assemble LED replacement module.
Note installation instructions of the LED module. Check the gasket and replace, if necessary. Close the luminaire.

Accessories

Safety transformers according to
DIN EN 61558/VDE 0570

70 564 Power supply unit
Primary: 230 V ~ 50/60 Hz
Secondary: 24 V = DC · 0-15 W

70 465 Power supply unit
Primary: 230 V ~ 50/60 Hz
Secondary: 24 V = DC · 0-25 W

70 114 Power supply unit
Primary:
AC: 198-254 V ~ 50/60 Hz
DC: 200-240 V
Secondary: 24 V = DC · 0-25 W

For the accessories a separate instructions for use can be provided upon request.

Changement de lampe

Travailler hors tension.
Le module LED de ce luminaire ne doit être remplacé que par le fabricant ou un technicien de service agréé ou encore par une personne qualifiée.
Ouvrir le luminaire. Démontez le module LED.
Détacher les résidus de la pâte de conduction thermique. Installer le module LED de remplacement. Attention à la fiche d'utilisation du module LED. Vérifier et remplacer le joint le cas échéant. Fermer le luminaire.

Accessoires

Transformateurs de sécurité selon
DIN EN 61558/VDE 0570

70 564 Boîtier d'alimentation
Primaire: 230 V ~ 50/60 Hz
Secondaire: 24 V = DC · 0-15 W

70 465 Boîtier d'alimentation
Primaire: 230 V ~ 50/60 Hz
Secondaire: 24 V = DC · 0-25 W

70 114 Boîtier d'alimentation
Primaire:
AC: 198-254 V ~ 50/60 Hz
DC: 200-240 V
Secondaire: 24 V = DC · 0-25 W

Une fiche d'utilisation pour ces accessoires est disponible.

Ersatzteile

Bezeichnung	Bestellnummer
Ersatzglas	11280210M3EG
DC-DC Konverter	610807
Reflektor	761064
Dichtung	831603

Spares

Description	Part no
Spare glass	11280210M3EG
Converter DC-DC	610807
Reflector	761064
Gasket	831603

Pièces de rechange

Désignation	No de commande
Verre de rechange	11280210M3EG
Convertisseur DC-DC	610807
Réfecteur	761064
Joint	831603