

# HC-K10/26-ESTC - Élément de contact



1410974

<https://www.phoenixcontact.com/fr/produits/1410974>

Veillez tenir compte du fait que les données affichées dans ce document PDF proviennent de notre catalogue en ligne. Vous trouverez les données complètes dans la documentation utilisateur. Nos conditions générales d'utilisation des téléchargements sont applicables.



Élément de contact, nombre de pôles: 10+16+10+2PE, taille: B16, contacts de puissance: 10, contacts de commande: 26, nombre de raccordements par pôle: 1, Mâle, Raccordement à sertir, 250 V, 10 A, 0,14 mm<sup>2</sup> ... 2,5 mm<sup>2</sup>

## Données commerciales

Référence	1410974
Conditionnement	10 Unité(s)
Commande minimum	10 Unité(s)
Remarque	Fabrication à la commande (pas de reprise)
Clé de vente	BF7ABA
Product key	BF7ABA
GTIN	4046356900362
Poids par pièce (emballage compris)	60,77 g
Poids par pièce (hors emballage)	59,985 g
Numéro du tarif douanier	85366990
Pays d'origine	DE

## Caractéristiques techniques

### Remarques

Généralités	Pour boîtiers HEAVYCONNEC ADVANCE et HEAVYCONNEC de type B16, contacts à sertir : CK 1,6-ED... (non fournis)
Généralités	Les connecteurs ne doivent être manipulés que hors charge/tension.

### Montage

Instructions de montage	L'utilisation conforme à la destination prévoit le montage dans un boîtier avec l'indice de protection IP54 ou plus élevé.
Type de raccordement	Contact à sertir

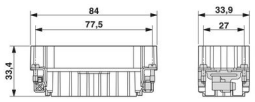
### Propriétés du produit

Type	B16 B32
Type de produit	Élément de contact à polarité fixe
Enfichable	10+16+10+2PE
Nombre de raccordements par pôle	1
Nombre de contacts de puissance	10
Nombre de contacts de commande	26
Type de matériau du contact	tournés
Série	HC-K
Blindé	non

### Propriétés d'isolation

Catégorie de surtension	III
Degré de pollution	2

### Dimensions

Dessin coté	
Largeur	34 mm
Hauteur	35 mm
Longueur	84 mm
Distance horizontale entre les trous de perçage	77,5 mm

### Caractéristiques de raccordement

#### Technologie de raccordement

Technologie de raccordement	Raccordement à sertir
Nombre de raccordements par pôle	1

# HC-K10/26-ESTC - Élément de contact



1410974

<https://www.phoenixcontact.com/fr/produits/1410974>

Connexion selon la norme	CEI / EN
Raccordement du conducteur	
Section raccordable	0,14 mm <sup>2</sup> ... 2,5 mm <sup>2</sup>
Section raccordable AWG	26 ... 14
Couple de serrage	0,8 Nm ... 1,2 Nm (Raccordement PE) 0,5 Nm ... 0,8 Nm (Vis de fixation pour le montage dans le boîtier HEAVYCONNEC)
Longueur de gaine à dénuder de chaque fil	8 mm
	6 mm (2,5 mm <sup>2</sup> )

## Propriétés électriques

Tension de référence (III/3)	250 V (Pôles 5-9 / 28-32)
	400 V (Pôles 1-4 / 10-13 / 24-27 / 33-36)
	1000 V (Pôles 14-23)
Tension de tenue aux chocs assignée	4 kV (Pôles 5-9 / 28-32)
	6 kV (Pôles 1-4 / 10-13 / 24-27 / 33-36)
	8 kV (Pôles 14-23)
Courant de référence	10 A

## Propriétés mécaniques

### Caractéristiques mécaniques

Cycles d'enfichage	≥ 500
--------------------	-------

## Indications sur les matériaux

Classe d'inflammabilité selon UL 94	HB
Matériau de contact	Alliage de cuivre
Matériau de surface du contact	Ag (alternative Au)
Matériau de porte-contacts	PC
Normes / Spécifications	PC: Sécurité incendie dans les véhicules ferroviaires - Ensembles d'exigences R22, R23 et R24 et DIN EN 45545-2 (Niveau de risque HL1 - HL3)

## Conditions environnementales et de durée de vie

### Conditions ambiantes

Température ambiante (fonctionnement)	-40 °C ... 125 °C (y compris l'échauffement des contacts)
Température ambiante (stockage/transport)	-40 °C ... 125 °C
Température ambiante (montage)	-40 °C ... 125 °C

## Normes et spécifications

Spécifications concernant l'exécution et les essais	DIN VDE 0627/86
	DIN VDE 0110/02.79
	DIN VDE 0110-1/04.97
	CEI 60664-1, DIN CEI 60512
	CEI 60352

# HC-K10/26-ESTC - Élément de contact



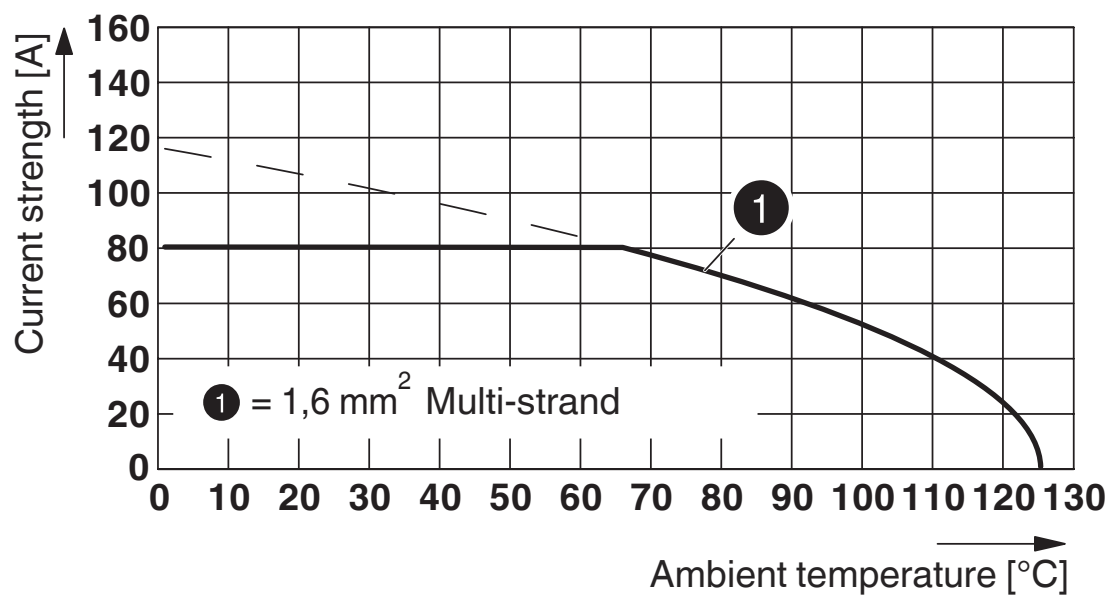
1410974

<https://www.phoenixcontact.com/fr/produits/1410974>

Essais	DIN VDE 0627/86
	DIN VDE 0110/02.79
	DIN VDE 0110-1/04.97
	CEI 60664-1, DIN CEI 60512
	CEI 60352
Essai	
Normes/prescriptions	PC: Sécurité incendie dans les véhicules ferroviaires - Ensembles d'exigences R22, R23 et R24 et DIN EN 45545-2 (Niveau de risque HL1 - HL3)

## Dessins

Diagramme



Courbe de derating

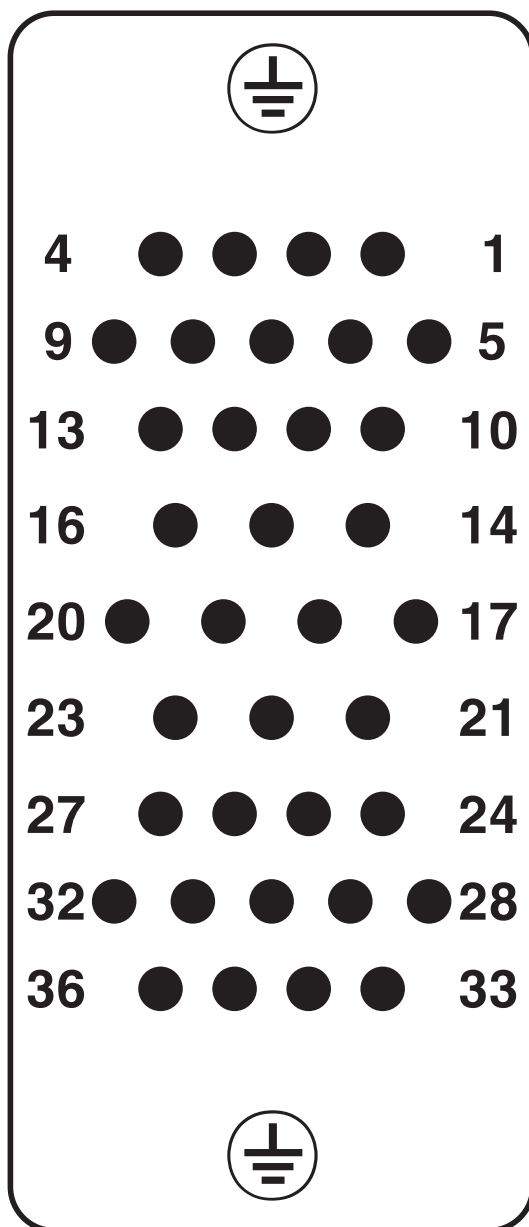
# HC-K10/26-ESTC - Élément de contact

1410974

<https://www.phoenixcontact.com/fr/produits/1410974>

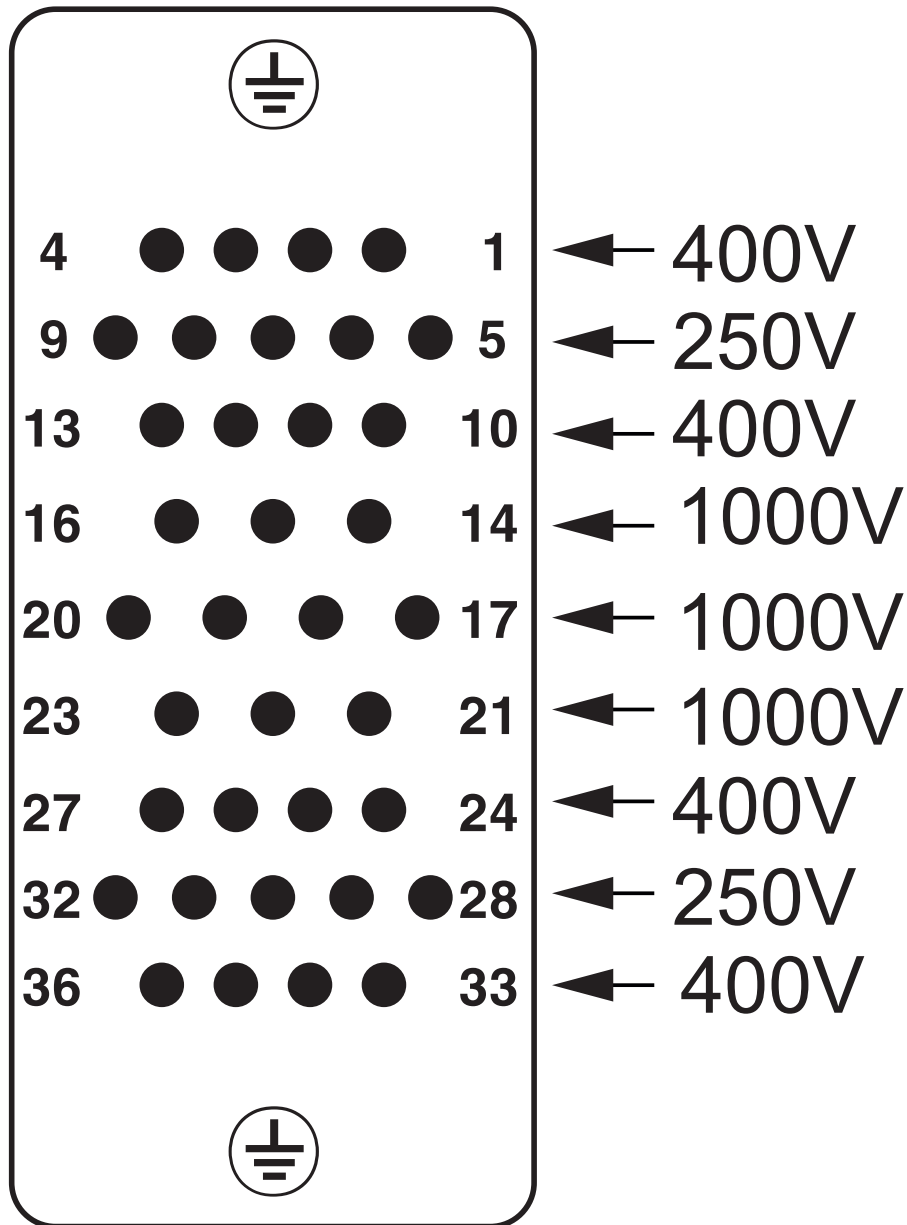


Dessin schématique



Nombre de pôles côté raccordement

Dessin schématique



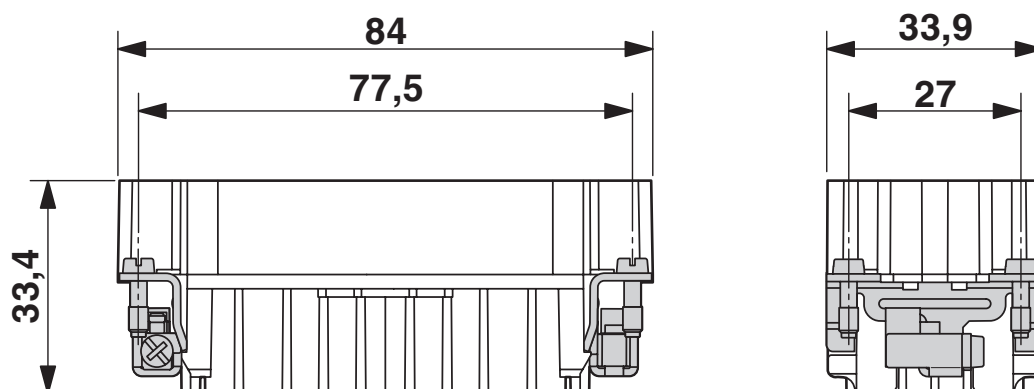
Disposition des pôles des différents circuits de tension

# HC-K10/26-ESTC - Élément de contact

1410974

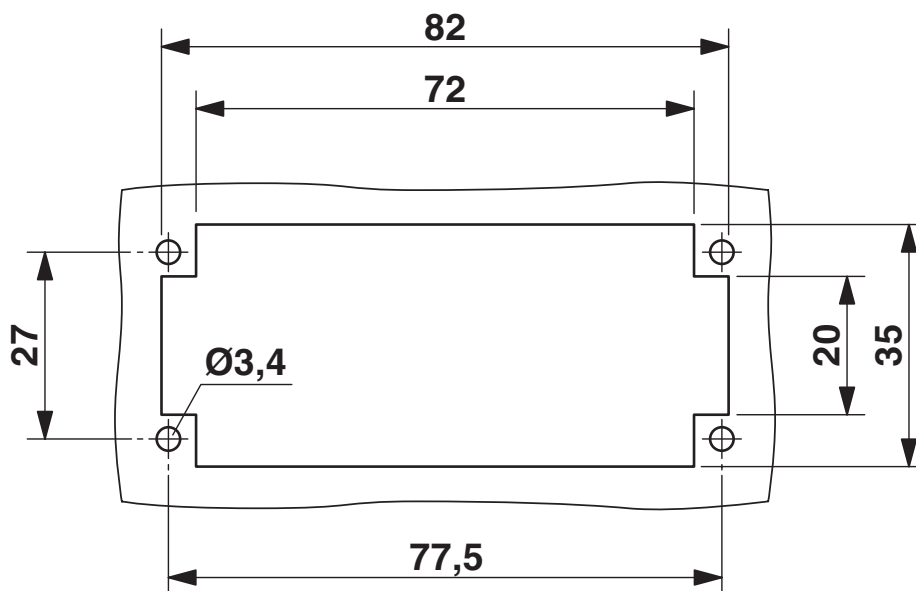
<https://www.phoenixcontact.com/fr/produits/1410974>

Dessin coté



Schéma

Dessin coté



Découpe pour le montage en cas d'utilisation sans boîtier



# HC-K10/26-ESTC - Élément de contact



1410974

<https://www.phoenixcontact.com/fr/produits/1410974>

## Classifications

### ECLASS

ECLASS-11.0	27440205
ECLASS-12.0	27440205
ECLASS-13.0	27440205

### ETIM

ETIM 9.0	EC000438
----------	----------

### UNSPSC

UNSPSC 21.0	39121500
-------------	----------

# HC-K10/26-ESTC - Élément de contact



1410974

<https://www.phoenixcontact.com/fr/produits/1410974>

## Conformité environnementale

China RoHS

Période d'utilisation conforme : illimitée = EFUP-e

Aucune substance dangereuse dépassant les valeurs seuils ;

# HC-K10/26-ESTC - Élément de contact

1410974

<https://www.phoenixcontact.com/fr/produits/1410974>



## Accessoires

### HC-CB - Cheville de détrompage

1772722

<https://www.phoenixcontact.com/fr/produits/1772722>



Tige de détrompage, permet d'enficher sans risque d'erreur jusqu'à 6 connecteurs ayant le même nombre de pôles

---

### HC-CST - Élément de codage

1676857

<https://www.phoenixcontact.com/fr/produits/1676857>



Tige pour le détrompage de 16 connecteurs max.

## HC-K10/26-ESTC - Élément de contact

1410974

<https://www.phoenixcontact.com/fr/produits/1410974>



## HC-CBU - Élément de codage

1676860

<https://www.phoenixcontact.com/fr/produits/1676860>



Douille pour le détrompage de 16 connecteurs max.

---

## CK1,6-ED-0,37ST AG - Contact à sertir

1663336

<https://www.phoenixcontact.com/fr/produits/1663336>



Contact à sertir, diamètre de contact: 1,6 mm, tournés, Mâle, matériau de contact: Alliage de cuivre, surface des contacts: plaqué argent, section raccordable: 0,14 mm<sup>2</sup> ... 0,37 mm<sup>2</sup>, AWG 26 ... 22

# HC-K10/26-ESTC - Élément de contact



1410974

<https://www.phoenixcontact.com/fr/produits/1410974>

## CK1,6-ED-0,50ST AG - Contact à sertir

1663349

<https://www.phoenixcontact.com/fr/produits/1663349>



Contact à sertir, diamètre de contact: 1,6 mm, tournés, Mâle, matériau de contact: Alliage de cuivre, surface des contacts: plaqué argent, section raccordable: 0,5 mm<sup>2</sup> ... 0,5 mm<sup>2</sup>, AWG 20

---

## CK1,6-ED-0,75ST AG - Contact à sertir

1663352

<https://www.phoenixcontact.com/fr/produits/1663352>



Contact à sertir, diamètre de contact: 1,6 mm, tournés, Mâle, matériau de contact: Alliage de cuivre, surface des contacts: plaqué argent, section raccordable: 0,75 mm<sup>2</sup> ... 0,75 mm<sup>2</sup>, AWG 18

# HC-K10/26-ESTC - Élément de contact



1410974

<https://www.phoenixcontact.com/fr/produits/1410974>

## CK1,6-ED-1,00ST AG - Contact à sertir

1663365

<https://www.phoenixcontact.com/fr/produits/1663365>



Contact à sertir, diamètre de contact: 1,6 mm, tournés, Mâle, matériau de contact: Alliage de cuivre, surface des contacts: plaqué argent, section raccordable: 1 mm<sup>2</sup> ... 1 mm<sup>2</sup>, AWG 18

---

## CK1,6-ED-1,50ST AG - Contact à sertir

1663378

<https://www.phoenixcontact.com/fr/produits/1663378>



Contact à sertir, diamètre de contact: 1,6 mm, tournés, Mâle, matériau de contact: Alliage de cuivre, surface des contacts: plaqué argent, section raccordable: 1,5 mm<sup>2</sup> ... 1,5 mm<sup>2</sup>, AWG 16

# HC-K10/26-ESTC - Élément de contact

1410974

<https://www.phoenixcontact.com/fr/produits/1410974>



## CK1,6-ED-2,50ST AG - Contact à sertir

1663381

<https://www.phoenixcontact.com/fr/produits/1663381>



Contact à sertir, diamètre de contact: 1,6 mm, tournés, Mâle, matériau de contact: Alliage de cuivre, surface des contacts: plaqué argent, section raccordable: 2,5 mm<sup>2</sup> ... 2,5 mm<sup>2</sup>, AWG 14

---

## CK1,6-ED-ST-POF - Contact mâle

1884995

<https://www.phoenixcontact.com/fr/produits/1884995>



Contact mâle fibre optique POF, tourné, pour porte-contacts (HC-DD...I-CT.../ HC-M-12-CT-.../ HC-M-17-CT-...) des contacts CK1,6-ED...

# HC-K10/26-ESTC - Élément de contact

1410974

<https://www.phoenixcontact.com/fr/produits/1410974>



## CK1,6-ED-0,37M AG - Contact à sertir

1266193

<https://www.phoenixcontact.com/fr/produits/1266193>



Contact à sertir, diamètre de contact: 1,6 mm, tournés, Mâle, matériau de contact: Alliage de cuivre, sans plomb, surface des contacts: plaqué argent, section raccordable: 0,14 mm<sup>2</sup> ... 0,34 mm<sup>2</sup>, AWG 26 ... 22

---

## CK1,6-ED-0,50M AG - Contact à sertir

1266195

<https://www.phoenixcontact.com/fr/produits/1266195>



Contact à sertir, diamètre de contact: 1,6 mm, tournés, Mâle, matériau de contact: Alliage de cuivre, sans plomb, surface des contacts: plaqué argent, section raccordable: 0,5 mm<sup>2</sup> ... 0,5 mm<sup>2</sup>, AWG 20



# HC-K10/26-ESTC - Élément de contact

1410974

<https://www.phoenixcontact.com/fr/produits/1410974>



## CK1,6-ED-1,50M AG - Contact à sertir

1266245

<https://www.phoenixcontact.com/fr/produits/1266245>



Contact à sertir, diamètre de contact: 1,6 mm, tournés, Mâle, matériau de contact: Alliage de cuivre, sans plomb, surface des contacts: plaqué argent, section raccordable: 1,5 mm<sup>2</sup> ... 1,5 mm<sup>2</sup>, AWG 16

---

## CK1,6-ED-0,75M AG - Contact à sertir

1266450

<https://www.phoenixcontact.com/fr/produits/1266450>



Contact à sertir, diamètre de contact: 1,6 mm, tournés, Mâle, matériau de contact: Alliage de cuivre, sans plomb, surface des contacts: plaqué argent, section raccordable: 0,75 mm<sup>2</sup> ... 0,75 mm<sup>2</sup>, AWG 18

# HC-K10/26-ESTC - Élément de contact



1410974

<https://www.phoenixcontact.com/fr/produits/1410974>

## CK1,6-ED-1,00M AG - Contact à sertir

1266244

<https://www.phoenixcontact.com/fr/produits/1266244>



Contact à sertir, diamètre de contact: 1,6 mm, tournés, Mâle, matériau de contact: Alliage de cuivre, sans plomb, surface des contacts: plaqué argent, section raccordable: 1 mm<sup>2</sup> ... 1 mm<sup>2</sup>, AWG 18

---

## CK1,6-ED-2,50M AG - Contact à sertir

1266247

<https://www.phoenixcontact.com/fr/produits/1266247>



Contact à sertir, diamètre de contact: 1,6 mm, tournés, Mâle, matériau de contact: Alliage de cuivre, sans plomb, surface des contacts: plaqué argent, section raccordable: 2,5 mm<sup>2</sup> ... 2,5 mm<sup>2</sup>, AWG 14

# HC-K10/26-ESTC - Élément de contact

1410974

<https://www.phoenixcontact.com/fr/produits/1410974>



## CK1,6-ED-0,37ST AU - Contact à sertir

1674901

<https://www.phoenixcontact.com/fr/produits/1674901>



Contact à sertir, diamètre de contact: 1,6 mm, tournés, Mâle, matériau de contact: Alliage de cuivre, surface des contacts: doré, section raccordable: 0,14 mm<sup>2</sup> ... 0,37 mm<sup>2</sup>, AWG 22 ... 24

---

## CK1,6-ED-0,50ST AU - Contact à sertir

1672453

<https://www.phoenixcontact.com/fr/produits/1672453>



Contact à sertir, diamètre de contact: 1,6 mm, tournés, Mâle, matériau de contact: Alliage de cuivre, surface des contacts: doré, section raccordable: 0,5 mm<sup>2</sup> ... 0,5 mm<sup>2</sup>, AWG 20

# HC-K10/26-ESTC - Élément de contact

1410974

<https://www.phoenixcontact.com/fr/produits/1410974>



## CK1,6-ED-0,75ST AU - Contact à sertir

1674914

<https://www.phoenixcontact.com/fr/produits/1674914>



Contact à sertir, diamètre de contact: 1,6 mm, tournés, Mâle, matériau de contact: Alliage de cuivre, surface des contacts: doré, section raccordable: 0,75 mm<sup>2</sup> ... 0,75 mm<sup>2</sup>, AWG 18

---

## CK1,6-ED-1,00ST AU - Contact à sertir

1674888

<https://www.phoenixcontact.com/fr/produits/1674888>



Contact à sertir, diamètre de contact: 1,6 mm, tournés, Mâle, matériau de contact: Alliage de cuivre, surface des contacts: doré, section raccordable: 1 mm<sup>2</sup> ... 1 mm<sup>2</sup>, AWG 18

# HC-K10/26-ESTC - Élément de contact

1410974

<https://www.phoenixcontact.com/fr/produits/1410974>



## CK1,6-ED-1,50ST AU - Contact à sertir

1674875

<https://www.phoenixcontact.com/fr/produits/1674875>



Contact à sertir, diamètre de contact: 1,6 mm, tournés, Mâle, matériau de contact: Alliage de cuivre, surface des contacts: doré, section raccordable: 1,5 mm<sup>2</sup> ... 1,5 mm<sup>2</sup>, AWG 16

---

## CK1,6-ED-2,50ST AU - Contact à sertir

1674927

<https://www.phoenixcontact.com/fr/produits/1674927>



Contact à sertir, diamètre de contact: 1,6 mm, tournés, Mâle, matériau de contact: Alliage de cuivre, surface des contacts: doré, section raccordable: 2,5 mm<sup>2</sup> ... 2,5 mm<sup>2</sup>, AWG 14

# HC-K10/26-ESTC - Élément de contact

1410974

<https://www.phoenixcontact.com/fr/produits/1410974>



## UNIFOX MT-CK 1.6/2.5 - Outil de montage

1089092

<https://www.phoenixcontact.com/fr/produits/1089092>



Outil de montage, pour contacts à sertir CK 1,6... pour conducteurs de petite section

---

## UNIFOX RT-CK 1.6 - Outil de déverrouillage

1072069

<https://www.phoenixcontact.com/fr/produits/1072069>



Outil de déverrouillage pour contacts tournés et roulés CK- 1,6...

---

Phoenix Contact 2024 © - Tous droits réservés  
<https://www.phoenixcontact.com>

PHOENIX CONTACT SAS  
52 Boulevard de Beaubourg Emerainville  
77436 Marne La Vallée Cedex 2 France  
+33 (0) 1 60 17 98 98  
[documentation@phoenixcontact.fr](mailto:documentation@phoenixcontact.fr)