

Sifflet de signalisation mHP 12 adapté aux explosions du groupe II



Dispositif de signalisation à volume élevé pour applications dans les zones 1 et 2

Présentation générale

Le sifflet de signalisation mHP 12 adapté aux explosions est conçu à des fins d'avertissement dans les zones potentiellement explosives des zones 1 et 2.

Le sifflet est disponible avec les tensions d'alimentation courantes et produit un niveau sonore d'environ 108 dB(A).

Le dispositif est entraîné par un puissant électroaimant non polarisé doté d'un poussoir réglable qui touche la membrane 100 à 120 fois par seconde.

Caractéristiques

- Indice de protection IP 54
- Classe de protection II
- Type de protection : II 2 G Ex em b IIC T4 Gb
- Volume : environ 108 dB(A)
- Presse-étoupe M20 x 1,5

EATON*Powering Business Worldwide***ATEX IECEx**

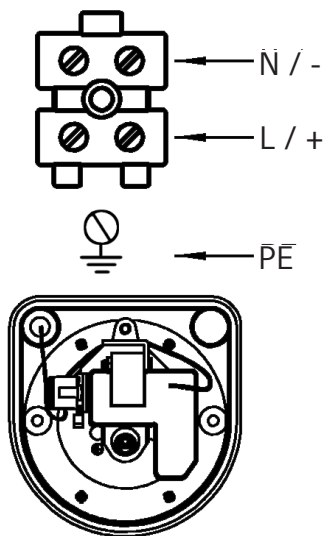
Certification

Type de protection II 2 G Ex em b IIC T4 Gb

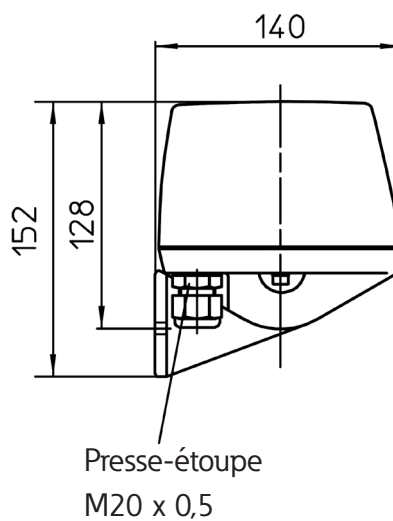
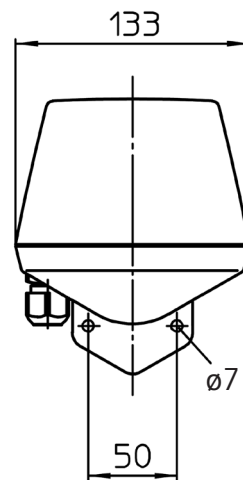
Spécifications

Boîtier	Polycarbonate
Couleur	Noir
Indice de protection	IP 54 conformément à la norme CEI 60529
Classe de protection	II
Presse-étoupe	M20 x 1,5
Bornes de raccordement	Section raccordable : 2,5 mm ²
Conditions de fonctionnement	En intérieur et en extérieur
Position de fonctionnement	Sortie sonore orientée vers le bas
Cycle de service	ED 75 %
Volume	Environ 108 dB(A), à une distance de 1 m
Plage de température	
Fonctionnement	-20 °C à +70 °C
Stockage	-40 °C à +80 °C
Poids	Env. 1,1 kg

Schéma de câblage



Plan générique d'encombrement (toutes les dimensions sont en mm)



Références de commande

Type	Désignation	Classe de température	Tension d'entrée	Consommation de courant	Code article*
mHP 12	Sifflet de signalisation avec presse-étoupe	T4	24 V CC	0,3 A	FHF 401 030 111 210
mHP 12	Sifflet de signalisation avec presse-étoupe	T4	230 V CA	0,07 A	FHF 401 030 111 207

* Tous les modèles sont certifiés ATEX et IECEx. Les variantes INMETRO sont disponibles sur demande.

Remarque : les spécifications, les dimensions, les poids et les tolérances sont des valeurs nominales (standard). Eaton se réserve le droit de les modifier sans préavis. Aucune responsabilité n'est acceptée pour toute conséquence découlant de l'utilisation.