

**KIT BRIDES PLATES A SOUDER INOX 316L TYPE 01/A PN10/16 AVEC
BOULONNERIE ACIER ET JOINTS POUR ROBINET 2 VOIES A BRIDES**

Kit de brides plates inox à souder type 01/A PN10/16 suivant EN 1092-1 pour transport de fluides ou de gaz. Permet le raccordement de robinets 2 voies à brides.

Un kit est composé de 2 brides, 2 joints et de la boulonnerie pour le raccordement d'un robinet.

Certificat

3.1



Dimensions : DN15 à DN200
Raccordement : Brides PN10/16
Température Maxi : + 150°C
Pression Maxi : 16 bars
Caractéristiques : Brides à face plate
Brides à souder
Type 01/A

Matière : Brides Inox 316L

KIT BRIDES PLATES A SOUDER INOX 316L TYPE 01/A PN10/16 AVEC BOULONNERIE ACIER ET JOINTS POUR ROBINET 2 VOIES A BRIDES

CARACTERISTIQUES :

- Bride à face plate
- Bride à souder
- Bride inox 316L
- Boulonnerie acier
- Pour robinets 2 voies à brides (1 kit pour 1 robinet)

UTILISATION :

- Transport de fluides ou de gaz
- Température maxi admissible Ts : + 150°C
- Pression maxi admissible Ps : 16 bars

GAMME :

KITS COMPOSES DE :

- Bride inox 316L plate à souder PN10/16 type 01A EN1092-1 **Ref. 4PAS** du DN15 au DN150
- Bride inox 316L plate à souder PN16 type 01A EN1092-1 **Ref. 4PAS16** DN200
- Boulonnerie acier zingué classe 8.8 (vis avec écrou) du DN15 au DN200
- Joints universels du DN15 au DN200 **Ref.98021**

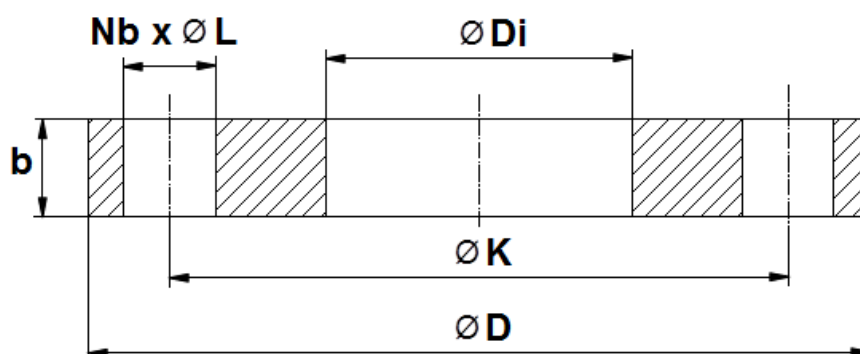
PN	PN10/16											PN16
DN	15	20	25	32	40	50	65	80	100	125	150	200
Ref.	2140015	2140020	2140025	2140032	2140040	2140050	2140065	2140080	2140100	2140125	2140150	2140200

DIMENSIONS VISSERIE DIN931-DIN934 (en mm) :

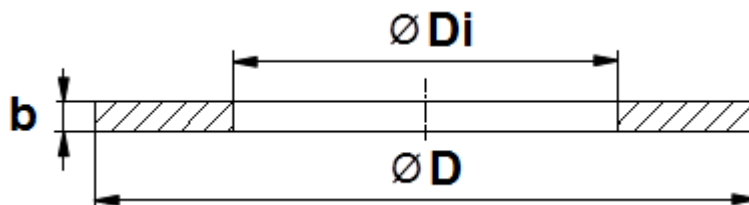
DN	15	20	25	32	40	50	65	80	100	125	150	200
Nombre	8						16				24	
Dimensions	M12x50			M16x50			M16x60			M16x70	M20x70	
Ref.	9820105			9820110			9820111			9820112	9820122	

**KIT BRIDES PLATES A SOUDER INOX 316L TYPE 01/A PN10/16 AVEC
BOULONNERIE ACIER ET JOINTS POUR ROBINET 2 VOIES A BRIDES**

DIMENSIONS BRIDES PLATES PN10/40 TYPE 01A EN1092-1 (en mm) :



PN	DN	$\varnothing D$	$\varnothing Di$	$\varnothing Tube$	b	Nb x $\varnothing L$	$\varnothing K$	Poids (Kg)	Ref.
PN10/40	15	95	22	21.3	14	4 x 14	65	0.67	4PAS15
	20	105	27.5	26.9	16	4 x 14	75	0.95	4PAS20
	25	115	34.5	33.7	16	4 x 14	85	1.11	4PAS25
	32	140	43.5	42.4	18	4 x 18	100	1.62	4PAS32
	40	150	49.5	48.3	18	4 x 18	110	1.85	4PAS40
PN10/16	50	165	61.5	60.3	19	4 x 18	125	2.45	4PAS50
	65	185	77.5	76.1	20	8 x 18	145	3	4PAS65
	80	200	90.5	88.9	20	8 x 18	160	3.95	4PAS80
	100	220	116	114.3	22	8 x 18	180	4.4	4PAS100
	125	250	141.5	139.7	22	8 x 18	210	5.9	4PAS125
	150	285	170.5	168.3	24	8 x 22	240	7.1	4PAS150
PN16	200	340	221.5	219.1	26	12 x 22	295	10	4PAS16200

**KIT BRIDES PLATES A SOUDER INOX 316L TYPE 01/A PN10/16 AVEC
BOULONNERIE ACIER ET JOINTS POUR ROBINET 2 VOIES A BRIDES**
DIMENSIONS JOINTS UNIVERSELS REF.98021 (en mm) :


PN	PN10/16/25/40							
DN	15	20	25	32	40	50	65	80
Ø D	51	61	71	82	92	107	127	142
Ø Di	22	27	34	43	49	61	77	89
b	2							
Poids (Kg)	0.005	0.01	0.01	0.01	0.015	0.02	0.03	0.03
Ref.	9802104	9802105	9802106	9802107	9802108	9802109	9802110	9802111

PN	PN10/16			
DN	100	125	150	200
Ø D	162	192	218	273
Ø Di	115	141	169	220
b	2			
Poids (Kg)	0.03	0.065	0.065	0.085
Ref.	9802112	9802113	9802114	9802115

NORMALISATIONS :

- Fabricant certifié ISO 9001 : 2015
- DIRECTIVE 2014/68/UE : Produits exclus de la directive (article 4, § 3)
- Certificat 3.1 sur demande
- Construction suivant la norme EN 1092-1 PN10/16

PRECONISATIONS : Les avis et conseils, les indications techniques, les propositions, que nous pouvons être amenés à donner ou à faire, n'impliquent de notre part aucune garantie. Il ne nous appartient pas d'apprécier les cahiers des charges ou descriptifs fournis. Il appartient au client de vérifier l'adéquation entre le choix du matériel et les conditions réelles d'utilisation.