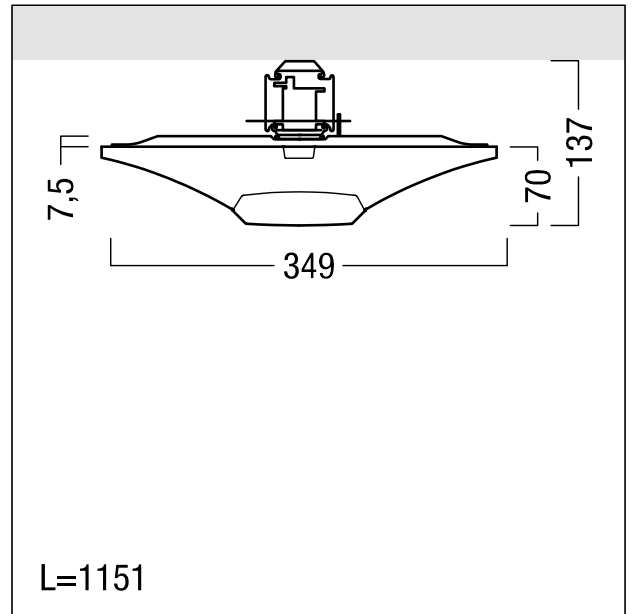


Luminaire apparent lumière douce

Luminaire apparent à LED avec convertisseur à LED numérique graduable supportant le courant continu pour la commande via DALI avec 2 adresses DALI pour la commande séparée des zones médiane et latérale ; Puissance du luminaire: 42,8 W. Durée de vie des LED de 100000 h jusqu'à une diminution du flux lumineux à 95 % de la valeur initiale. Tolérance de la couleur (MacAdam intial): 3. Flux lumineux du luminaire: 3600 lm, Efficacité lumineuse du luminaire: 84 lm/W. Rendu des couleurs Ra > 90, température de couleur (tunable) 2700-6500 K. En dépit des contrôles de qualité rigoureux, lors de l'application en cluster, une différence dans les couleurs perçues entre les luminaires peut se produire avec le binning étroit défini. Si un montage en cluster ou en chemin lumineux est prévu, il est recommandé de s'adresser à un éclairagiste pour obtenir un aspect homogène. Distribution latérale diffuse pour un éclairage ambiant agréable et structure lenticulaire de qualité pour la zone médiane pour une distribution sans éblouissement de l'éclairage avec UGR < 19 et L65 < 3000 cd/m² et un aspect homogène ; connecteur enfichable à 5 pôles monté à l'intérieur, embouts d'extrémité en aluminium de qualité thermopoudré argent ; Luminaire avec câble exempt d'halogène ; Dimensions : 1151 x 349 x 69 mm, poids : 8,6 kg.



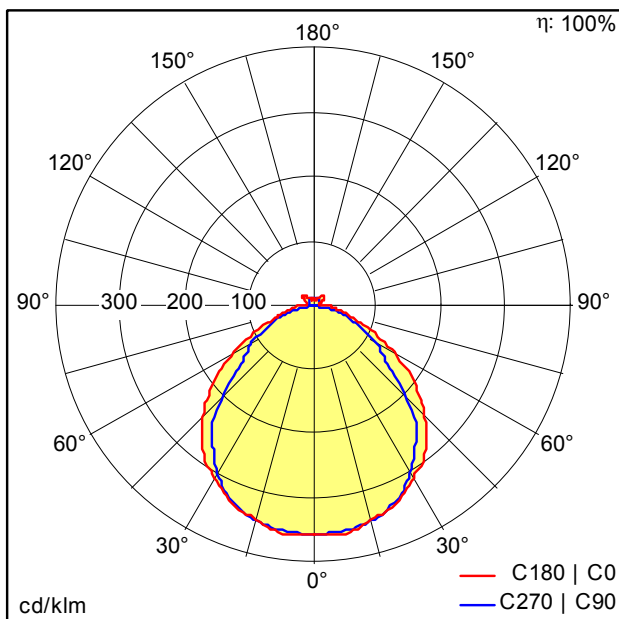
ZS_ML6_F_AB_L_TEC_LO_silber.jpg



ZS_ML6_M_TEC_stirns.wmf

Courbe photométrique

MIT/LAT - Mitte/seitlich



D39339-37823AA_MLINF_AL_LED3600-927-65_L_LDO_TEC.idt

- Source lumineuse: LED
- Flux lumineux du luminaire*: 3600 lm
- Efficacité lumineuse du luminaire*: 84 lm/W
- Indice min. de rendu des couleurs: 90
- Convertisseur: 1 x 89602951 TWK TR 8 S 927-965 2400 567x15 19.9 #DT8
- Température de couleur*: 2700 Kelvin
- Tolérance de la couleur (MacAdam intial): 3
- Durée de vie utile médiane*:
L95 100000h à 25°C
L95 75000h à 25°C
L95 50000h à 25°C
- Puissance du luminaire*: 42,8 W Facteur de puissance = 0,96
- Puissance de veille*: 0,3 W
- Equipement: LDO graduable jusque 3% Via DALI
- Catégorie de maintenance CIE 97: D - Fermé IP2X

Ce produit contient une source lumineuse de classe d'efficacité énergétique E.

Voir aussi les informations complémentaires de la page suivante



Luminaire apparent lumière douce