

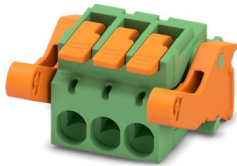
LPC 2,5/ 3-ST-5,08-LR - Connecteur mâle pour C.I.



1110608

<https://www.phoenixcontact.com/fr/produits/1110608>

Veillez tenir compte du fait que les données affichées dans ce document PDF proviennent de notre catalogue en ligne. Vous trouverez les données complètes dans la documentation utilisateur. Nos conditions générales d'utilisation des téléchargements sont applicables.



Connecteur mâle pour C.I., section nominale: 2,5 mm², coloris: vert, intensité nominale: 16 A, tension de référence (III/2): 320 V, surface des contacts: étain, type de contact: Connecteur femelle, nombre de rangées: 1, nombre de pôles: 3, gamme d'articles: LPC 2,5/..-ST-LR, pas: 5,08 mm, type de raccordement: Raccordement Push-in à levier, sens d'enfichage conducteur/circuit imprimé: 0 °, clip de verrouillage: - sans clip de verrouillage, système débrochable: COMBICON MSTB 2,5, verrouillage: Verrouillage par encliquetage, type de fixation: Levier d'éjection Lock and Release, type de conditionnement: emballé dans un carton

Avantages

- Le principe de levier sans outil permet un raccordement rapide et le desserrage de conducteurs avec/sans embout
- Les positions claires de levier fournissent des retours fiables sur les emplacements ouverts ou fermés
- Raccordement Push-in rapide avec un levier fermé
- Verrouillage automatique et déverrouillage intuitif via le levier de commande Lock and Release coloré
- Tests rapides et faciles grâce à la possibilité de vérification intégrée

Données commerciales

Référence	1110608
Conditionnement	100 Unité(s)
Commande minimum	100 Unité(s)
Clé de vente	AACBAC
Product key	AACBAC
GTIN	4063151027476
Poids par pièce (emballage compris)	7,41 g
Poids par pièce (hors emballage)	7,594 g
Numéro du tarif douanier	85366990
Pays d'origine	PL

Caractéristiques techniques

Propriétés du produit

Ligne de produits	COMBICON Connectors M
Type de produit	Connecteur de plaque conductrice
Gamme de produits	LPC 2,5/...-ST-LR
Nombre de pôles	3
Pas	5,08 mm
Nombre de rangées	1

Propriétés électriques

Intensité nominale I_N	16 A
Tension nominale U_N	320 V
Degré de pollution	3
Résistance de contact	0,9 mΩ
Tension de référence (III/3)	250 V
Tension de tenue aux chocs assignée (III/3)	4 kV
Tension assignée (III/2)	320 V
Tension de tenue aux chocs assignée (III/2)	4 kV
Tension de référence (II/2)	630 V
Tension de tenue aux chocs assignée (II/2)	4 kV

Caractéristiques de raccordement

Technologie de raccordement

Système de connecteurs	COMBICON MSTB 2,5
Section nominale	2,5 mm ²
Type de contact	Connecteur femelle

Verrouillage

Mode de verrouillage	Verrouillage par encliquetage
Bride de fixation	Levier d'éjection Lock and Release

Raccordement du conducteur

Type de raccordement	Raccordement Push-in à levier
Sens de raccordement du conducteur dans le sens d'enfichage	0 °
Sens d'enfichage conducteur/circuit imprimé	0 °
Section de conducteur rigide	0,2 mm ² ... 2,5 mm ²
Section de conducteur souple	0,2 mm ² ... 2,5 mm ²
Section conduct. AWG	26 ... 12
Section de conducteur souple avec embout, sans douille en plastique	0,25 mm ² ... 2,5 mm ²
Section de conducteur souple avec embout et douille en plastique	0,25 mm ² ... 2,5 mm ²
2 conducteurs souples de même section avec embout TWIN et douille en plastique	0,5 mm ² ... 1 mm ²

1110608

<https://www.phoenixcontact.com/fr/produits/1110608>

Gabarit a x b / diamètre	2,8 mm x 2,0 mm / 2,4 mm
Longueur à dénuder	10 mm

Données relatives aux embouts sans collier isolant

pince à sertir recommandée	1212034 CRIMPFOX 6
embouts sans collier isolant, selon DIN 46228-1	Section : 0,25 mm ² ; Longueur: 7 mm
	Section : 0,34 mm ² ; Longueur: 7 mm
	Section : 0,5 mm ² ; Longueur: 8 mm ... 10 mm
	Section : 0,75 mm ² ; Longueur: 8 mm ... 10 mm
	Section : 1 mm ² ; Longueur: 8 mm ... 12 mm
	Section : 1,5 mm ² ; Longueur: 10 mm ... 12 mm
	Section : 2,5 mm ² ; Longueur: 10 mm ... 12 mm

Données relatives aux embouts avec collier isolant

pince à sertir recommandée	1212034 CRIMPFOX 6
embouts avec collier isolant, selon DIN 46228-4	Section : 0,25 mm ² ; Longueur: 8 mm ... 10 mm
	Section : 0,34 mm ² ; Longueur: 8 mm ... 10 mm
	Section : 0,5 mm ² ; Longueur: 8 mm ... 10 mm
	Section : 0,75 mm ² ; Longueur: 10 mm ... 12 mm
	Section : 1 mm ² ; Longueur: 10 mm ... 12 mm
	Section : 1,5 mm ² ; Longueur: 10 mm ... 12 mm
	Section : 2,5 mm ² ; Longueur: 12 mm

Indications sur les matériaux

Indication de matériau - contact

Remarque	Conforme à WEEE/RoHS, exempt de trichite suivant la norme CEI 60068-2-82/JEDEC JESD 201
Matériau de contact	Alliage de Cu
Qualité de surface	étamé par trempage à chaud
Surface métallique point de connexion (couche supérieure)	Étain (4 - 8 µm Sn)
Surface métallique zone de contact (couche supérieure)	Étain (4 - 8 µm Sn)

Indication de matériau - boîtier

Coloris (Boîtiers)	vert (6021)
Matériau isolant	PA
Groupe d'isolant	I
IRC selon CEI 60112	600
Classe d'inflammabilité selon UL 94	V0
Indice d'inflammabilité au fil incandescent GWFI selon EN 60695-2-12	850
Température d'ignition au fil incandescent GWIT selon EN 60695-2-13	775
Température des essais de pression à bille selon la norme EN 60695-10-2	125 °C

Indications sur les matériaux - Élément d'actionnement

LPC 2,5/ 3-ST-5,08-LR - Connecteur mâle pour C.I.

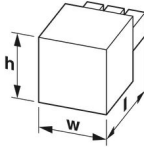


1110608

<https://www.phoenixcontact.com/fr/produits/1110608>

Coloris (Élément d'actionnement)	orange (2003)
Matériau isolant	PA GF
Groupe d'isolant	I
IRC selon CEI 60112	600
Classe d'inflammabilité selon UL 94	V0

Dimensions

Dessin coté	
Pas	5,08 mm
Largeur [w]	24,79 mm
Hauteur [h]	20,98 mm
Longueur [l]	33,52 mm

Remarques

Information pour le fonctionnement	Les connecteurs MINICONNEC sont des connecteurs sans puissance de commutation (COC), conformément à la norme DIN EN 61984. Quand ils sont utilisés correctement, ils ne doivent pas être enfilés ni déconnectés s'ils sont sous charge ou sous tension.
------------------------------------	---

Contrôles mécaniques

Raccordement du conducteur

Spécification de contrôle	DIN EN 60999-1 (VDE 0609-1):2000-12
Résultat	Essai réussi

Recherche de dommages et de desserrage des conducteurs

Spécification de contrôle	DIN EN 60999-1 (VDE 0609-1):2000-12
Résultat	Essai réussi

Connexions et déconnexions répétées

Spécification de contrôle	DIN EN 60999-1 (VDE 0609-1):2000-12
Résultat	Essai réussi

Contrôle de traction

Spécification de contrôle	DIN EN 60999-1 (VDE 0609-1):2000-12
Section de conducteur/type de conducteur/effort de traction, valeur nominale/réelle	0,2 mm ² / rigide / > 10 N
	0,2 mm ² / souple / > 10 N
	2,5 mm ² / rigide / > 50 N
	2,5 mm ² / souple / > 50 N

Forces d'enfichage et de retrait

Résultat	Essai réussi
----------	--------------

1110608

<https://www.phoenixcontact.com/fr/produits/1110608>

Nombre de cycles	25
Force d'enfichage par pôle env.	8 N
Force de retrait par pôle env.	6 N

Résistance des inscriptions

Spécification de contrôle	DIN EN 60068-2-70:1996-07
Résultat	Essai réussi

Polarisation et détrompage

Spécification de contrôle	DIN EN 60512-13-5:2006-11
Résultat	Essai réussi

Contrôle visuel

Spécification de contrôle	DIN EN 60512-1-1:2003-01
Résultat	Essai réussi

Contrôle des dimensions

Spécification de contrôle	DIN EN 60512-1-2:2003-01
Résultat	Essai réussi

Conditions environnementales et de durée de vie

Essai de résistance aux vibrations

Spécification de contrôle	DIN EN 60068-2-6 (VDE 0468-2-6):2008-10
Fréquence	10 - 150 - 10 Hz
Vitesse de balayage	1 octave/min
Amplitude	0,35 mm (10 Hz ... 60,1 Hz)
Vitesse de balayage	50 m/s ² (60,1 Hz ... 150 Hz)
Durée de contrôle par axe	2,5 h

Essai de durée de vie

Spécification de contrôle	DIN EN 60512-9-1 (VDE 0687-512-9-1):2010-12
Tension de tenue aux chocs au niveau de la mer	4,8 kV
Résistance de passage R ₁	0,9 mΩ
Résistance de passage R ₂	1,2 mΩ
Nombre de cycles d'enfichage	25
Résistance d'isolement pôles voisins	> 5 MΩ

Contrôle climatique

Spécification de contrôle	DIN EN ISO 6988:1997-03
Sensibilité à la corrosion	0,2 dm ³ SO ₂ sur 300 dm ³ /40 °C/1 cycle
Sensibilité à la chaleur	105 °C/168 h
Tension de tenue aux courants alternatifs	2,21 kV

Conditions ambiantes

Température ambiante (fonctionnement)	-40 °C ... 105 °C (en fonction de la courbe de derating)
Température ambiante (stockage/transport)	-40 °C ... 70 °C
Humidité rel. de l'air (stockage/transport)	30 % ... 70 %

Température ambiante (montage)	-5 °C ... 100 °C
--------------------------------	------------------

Contrôles électriques

Essai thermique | Groupe d'essais C

Spécification de contrôle	DIN EN 60512-5-1:2003-01
Nombre de pôles testé	20

Résistance d'isolement

Spécification de contrôle	DIN EN 60512-3-1:2003-01
Résistance d'isolement pôles voisins	> 5 MΩ

Cycles de température

Spécification de contrôle	DIN EN 60999-1 (VDE 0609-1):2000-12
Résultat	Essai réussi

Distances dans l'air et lignes de fuite |

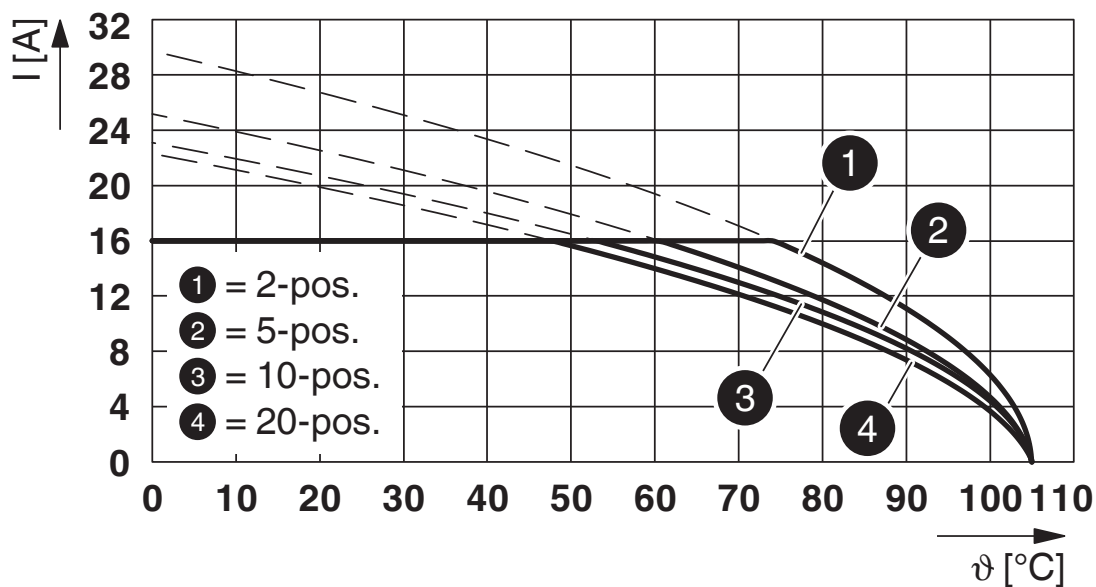
Spécification de contrôle	DIN EN 60664-1 (VDE 0110-1):2008-01
Groupe d'isolant	I
Résistance aux courants de fuite (DIN EN 60112 (VDE 0303-11))	CTI 600
Tension d'isolement assignée (III/3)	250 V
Tension de tenue aux chocs assignée (III/3)	4 kV
valeur minimale de la distance dans l'air - champ non homogène (III/3)	3 mm
valeur minimale de la ligne de fuite (III/3)	3,2 mm
Tension d'isolement assignée (III/2)	320 V
Tension de choc assignée (III/2)	4 kV
valeur minimale de la distance dans l'air - champ non homogène (III/2)	3 mm
valeur minimale de la ligne de fuite (III/2)	3 mm
Tension d'isolement assignée (II/2)	630 V
Tension de tenue aux chocs assignée (II/2)	4 kV
valeur minimale de la distance dans l'air - champ non homogène (II/2)	3 mm
valeur minimale de la ligne de fuite (II/2)	3,2 mm

Indications sur l'emballage

Type de conditionnement	emballé dans un carton
-------------------------	------------------------

Dessins

Diagramme



Type : LPC 2,5/...-ST-5,08-LR avec CCV 2,5/...-GF-5,08-LR P...THR

LPC 2,5/ 3-ST-5,08-LR - Connecteur mâle pour C.I.



1110608


<https://www.phoenixcontact.com/fr/produits/1110608>

Homologations

📄 To download certificates, visit the product detail page: <https://www.phoenixcontact.com/fr/produits/1110608>

 VDE Zeichengenehmigung Identifiant de l'homologation: 40053722				
	Tension nominale U_N	Intensité nominale I_N	Section AWG	Section mm^2
	320 V	16 A	-	0,2 - 2,5

 UL Recognized Identifiant de l'homologation: E60425-20210715				
	Tension nominale U_N	Intensité nominale I_N	Section AWG	Section mm^2
Groupe utilisateur F	320 V	16 A	26 - 12	-

 cULus Recognized Identifiant de l'homologation: E60425-20210715				
	Tension nominale U_N	Intensité nominale I_N	Section AWG	Section mm^2
Groupe utilisateur B	300 V	16 A	26 - 12	-
Groupe utilisateur D	300 V	10 A	26 - 12	-

LPC 2,5/ 3-ST-5,08-LR - Connecteur mâle pour C.I.



1110608

<https://www.phoenixcontact.com/fr/produits/1110608>

Classifications

ECLASS

ECLASS-11.0	27460202
ECLASS-12.0	27460202
ECLASS-13.0	27460202

ETIM

ETIM 9.0	EC002638
----------	----------

UNSPSC

UNSPSC 21.0	39121400
-------------	----------

LPC 2,5/ 3-ST-5,08-LR - Connecteur mâle pour C.I.



1110608

<https://www.phoenixcontact.com/fr/produits/1110608>

Conformité environnementale

China RoHS

Période d'utilisation conforme : illimitée = EFUP-e

Aucune substance dangereuse dépassant les valeurs seuils ;

LPC 2,5/ 3-ST-5,08-LR - Connecteur mâle pour C.I.



1110608

<https://www.phoenixcontact.com/fr/produits/1110608>

Accessoires

CP-MSTB - Languette de détrompage

1734634

<https://www.phoenixcontact.com/fr/produits/1734634>

Profilé de détrompage, s'enfile dans la rainure de l'élément enfichable ou de l'embase inversée, isolant rouge



CC 2,5/ 3-GF-5,08-LR P26THR - Embase de circuit imprimé

1792630

<https://www.phoenixcontact.com/fr/produits/1792630>

Embase de circuit imprimé, section nominale: 2,5 mm², coloris: noir, intensité nominale: 12 A, tension de référence (III/2): 320 V, surface des contacts: étain, type de contact: Mâle, nombre de potentiels: 3, nombre de rangées: 1, nombre de pôles: 3, nombre de connexions: 3, gamme d'articles: CC 2,5/..-GF-LR, pas: 5,08 mm, montage: Soudage THR, plan des broches: Brochage linéaire, longueur de broche [P]: 2,6 mm, nombre de picots par potentiel: 1, système débrochable: COMBICON MSTB 2,5, Orientation du modèle d'enfichage: Standard, verrouillage: Verrouillage par encliquetage, type de fixation: Bride filetée Lock & Release, type de conditionnement: emballé dans un carton



LPC 2,5/ 3-ST-5,08-LR - Connecteur mâle pour C.I.

1110608

<https://www.phoenixcontact.com/fr/produits/1110608>

CCV 2,5/ 3-GF-5,08-LR P26THR - Embase de circuit imprimé

1792740

<https://www.phoenixcontact.com/fr/produits/1792740>

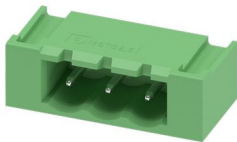


Embase de circuit imprimé, section nominale: 2,5 mm², coloris: noir, intensité nominale: 12 A, tension de référence (III/2): 320 V, surface des contacts: étain, type de contact: Mâle, nombre de potentiels: 3, nombre de rangées: 1, nombre de pôles: 3, nombre de connexions: 3, gamme d'articles: CCV 2,5/..-GF-LR, pas: 5,08 mm, montage: Soudage THR, plan des broches: Brochage linéaire, longueur de broche [P]: 2,6 mm, nombre de picots par potentiel: 1, système débrochable: COMBICON MSTB 2,5, Orientation du modèle d'enfichage: Standard, verrouillage: Verrouillage par encliquetage, type de fixation: Bride fileté Lock & Release, type de conditionnement: emballé dans un carton

MSTBA 2,5/ 3-G-5,08-LR - Embase de circuit imprimé

1809089

<https://www.phoenixcontact.com/fr/produits/1809089>



Embase de circuit imprimé, section nominale: 2,5 mm², coloris: vert, intensité nominale: 12 A, tension de référence (III/2): 320 V, surface des contacts: étain, type de contact: Mâle, nombre de potentiels: 3, nombre de rangées: 1, nombre de pôles: 3, nombre de connexions: 3, gamme d'articles: MSTBA 2,5/..-G-LR, pas: 5,08 mm, montage: Soudage à la vague, plan des broches: Brochage linéaire, longueur de broche [P]: 3,23 mm, nombre de picots par potentiel: 1, système débrochable: COMBICON MSTB 2,5, Orientation du modèle d'enfichage: Standard, verrouillage: Verrouillage par encliquetage, type de fixation: Lock & Release, type de conditionnement: emballé dans un carton

LPC 2,5/ 3-ST-5,08-LR - Connecteur mâle pour C.I.



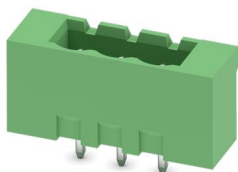
1110608

<https://www.phoenixcontact.com/fr/produits/1110608>

MSTBVA 2,5/ 3-G-5,08-LR - Embase de circuit imprimé

1809270

<https://www.phoenixcontact.com/fr/produits/1809270>



Embase de circuit imprimé, section nominale: 2,5 mm², coloris: vert, intensité nominale: 12 A, tension de référence (III/2): 320 V, surface des contacts: étain, type de contact: Mâle, nombre de potentiels: 3, nombre de rangées: 1, nombre de pôles: 3, nombre de connexions: 3, gamme d'articles: MSTBVA 2,5/..-G-LR, pas: 5,08 mm, montage: Soudage à la vague, plan des broches: Brochage linéaire, longueur de broche [P]: 3,9 mm, nombre de picots par potentiel: 1, système débrochable: COMBICON MSTB 2,5, Orientation du modèle d'enfichage: Standard, verrouillage: Verrouillage par encliquetage, type de fixation: Lock & Release, type de conditionnement: emballé dans un carton

Phoenix Contact 2024 © - Tous droits réservés

<https://www.phoenixcontact.com>

PHOENIX CONTACT SAS

52 Boulevard de Beaubourg Emerainville

77436 Marne La Vallée Cedex 2 France

+33 (0) 1 60 17 98 98

documentation@phoenixcontact.fr