

COMBI THERMOVAR AVEC CIRCULATEUR ÉLECTRONIQUE

■ Fonction

Sur les installations de chauffages à combustible solide, ce module permet de supprimer le phénomène de condensation (point de rosé) dans la chambre de combustion de la chaudière. Dans un premier temps il assure le recyclage sur la chaudière pour favoriser la montée en température (schéma 1). Quand la T° de la chaudière atteint la valeur de consigne de la cartouche du thermovar-combi (61°C ou 72°C), le module assure un mélange entre l'eau de retour du ballon tampon, ou retour installation, et le recyclage afin de garantir la température de retour sur la chaudière (schéma 2). Enfin quand la T° de retour ballon, ou installation est suffisamment élevée il n'y a plus de mélange avec le recyclage (schéma 3). En cas de panne de courant ou de circulateur, la circulation se fait par effet thermosiphon (schéma 4).



schéma 1

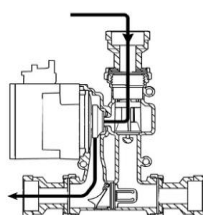


schéma 2

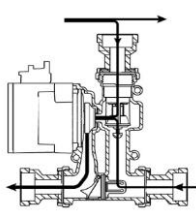


schéma 3

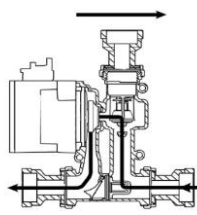
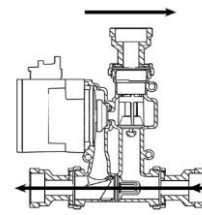


schéma 4



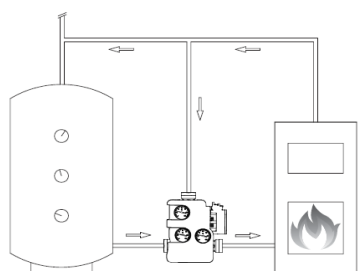
■ Caractéristiques techniques

Tension nominale :	230 VAC 50 Hz
Puissance absorbée :	Maxi. 52 W
Puissance maxi chaudière:	65 kw avec 20°C de ΔT
Température de retour :	60°C ou 70°C
Température de service :	Min. +5°C / Maxi. +110°C
Température d'ambiance :	Min. +5°C / Maxi. +70°C
Pression de service maxi :	10 bar
Fluide :	Eau - Glycol maxi. 50%
Raccords :	1"1/4
Circulateur :	Grundfos UPM3 AUTO L xx-70
Débit maxi :	2,8 m3/h
Matériau, corps de vanne :	Laiton EN1982 CB753S
Matériau isolation :	Polypropylène Expansé EPP

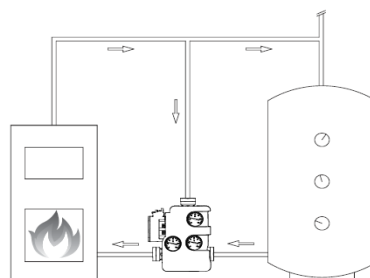


COMBI THERMOVAR AVEC CIRCULATEUR ÉLECTRONIQUE

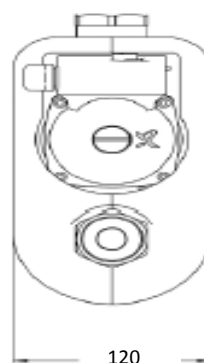
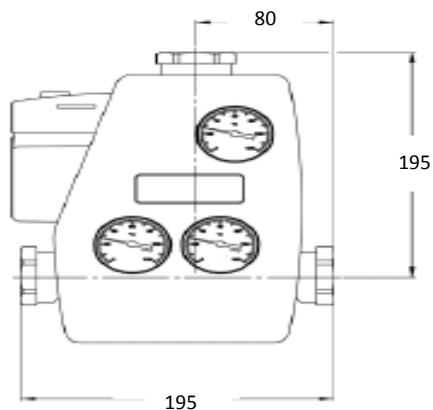
■ Pose



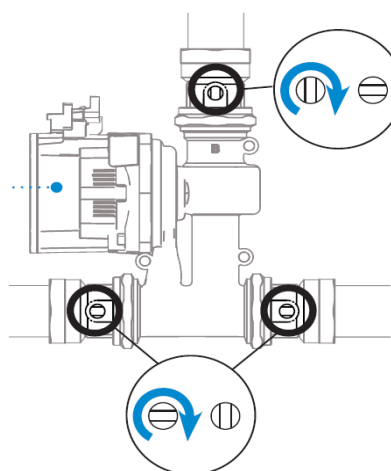
Le circulateur doit toujours être du côté de la chaudière



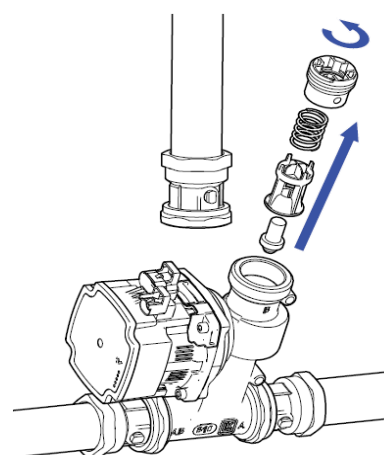
■ Cotes



■ Remplacement de la cartouche thermostatique



Débrancher le moteur et fermer les vannes



Dévisser les écrous tournants des vannes puis basculer l'ensemble pour sortir la cartouche

COMBI THERMOVAR AVEC CIRCULATEUR ÉLECTRONIQUE

■ Cartouches de rechange

Cartouches pour thermovar combi corps laiton avec circulateur non électronique:



Cartouche 61°C



ref. ZCTC61L

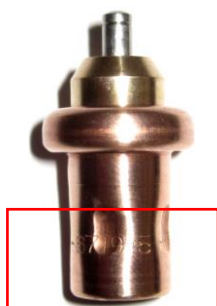


Cartouche 72°C



ref. ZCTC72L

Cartouches pour thermovar combi corps laiton avec circulateur électronique:



Repère sur la cartouche :

8749 = 61°C = ZCTC61E
 8719 = 72°C = ZCTC72E

Température	Circulateur du thermovar combi	
	Modèle électronique	Modèle non électronique
61°C	ZCTC61E	ZCTC61L
72°C	ZCTC72E	ZCTC72L

■ Circulateur

Pour entrer dans le menu de réglage, il faut faire un appui long sur le bouton de réglage jusqu'au clignotement des voyants puis procéder par impulsion pour le changement de vitesse.

