



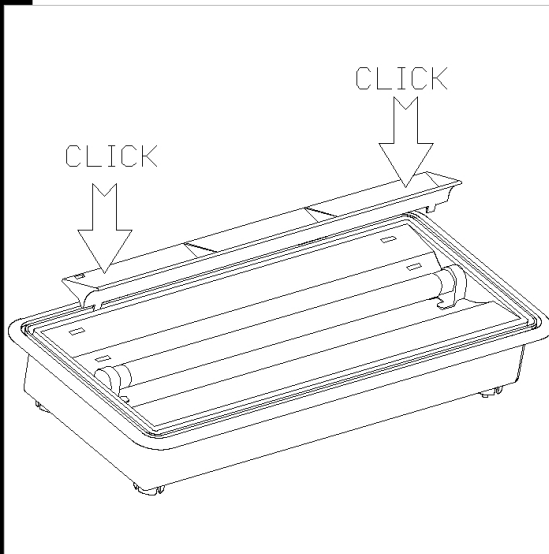
Télécharger

DXF 2D
- 322.dxf



322 Chicane pour l'asymétrie

En polycarbonate. Pour employer afin de rendre l'émission lumineuse asymétrique



Code	Kg	WTot	Couleur
995211-00	0.25	0 W	BLANC

Produits



- 619 Safety seulement urgence



- 614 Safety urgence 1h



- 618 Safety urgence 3h



- 616 Safety urgence 1h



- 617 Safety seulement urgence 1 S.A.



- 615 Safety - seulement urgence 1h S.A.

Le flux lumineux mentionné est le flux lumineux sortant du luminaire, avec une tolérance de $\pm 10\%$ par rapport à la valeur indiquée. Les W totaux expriment la puissance totale consommée par le système avec une tolérance maximale de 10 %