

SI-RND-R1A - Interface de données



1425186

<https://www.phoenixcontact.com/fr/produits/1425186>

Veillez tenir compte du fait que les données affichées dans ce document PDF proviennent de notre catalogue en ligne. Vous trouverez les données complètes dans la documentation utilisateur. Nos conditions générales d'utilisation des téléchargements sont applicables.

Prise de maintenance avec RJ45 (connecteur femelle/femelle), métal 8 pôles, raccordement CAT6A, avec couvercle de protection



Données commerciales

Référence	1425186
Conditionnement	1 Unité(s)
Commande minimum	1 Unité(s)
Clé de vente	BF7EGX
Product key	BF7EGX
Page catalogue	Page 720 (C-2-2019)
GTIN	4055626386706
Poids par pièce (emballage compris)	31,8 g
Poids par pièce (hors emballage)	29,9 g
Numéro du tarif douanier	85366990
Pays d'origine	DE

1425186

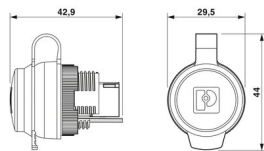
<https://www.phoenixcontact.com/fr/produits/1425186>

Caractéristiques techniques

Propriétés du produit

Type de produit	Plaque frontale pour données
Nombre de pôles	8
Enfichable	RJ45

Dimensions

Dessin coté		
Largeur	29,5 mm	
Hauteur	42,7 mm	

Indications sur les matériaux

Matériau	PA
Classe d'inflammabilité selon UL 94	V0
Matériau de contact	Alliage de cuivre
Matériau de surface du contact	doré

Propriétés mécaniques

Caractéristiques mécaniques

Cycles d'enfichage	≥ 750
--------------------	-------

Conditions environnementales et de durée de vie

Conditions ambiantes

Indice de protection	IP65 (avec capot de protection fermé)
Température ambiante (fonctionnement)	-40 °C ... 70 °C

Montage

Instructions de montage	Épaisseurs de paroi: 1 mm ... 3 mm
Épaisseur de paroi	1 mm ... 3 mm

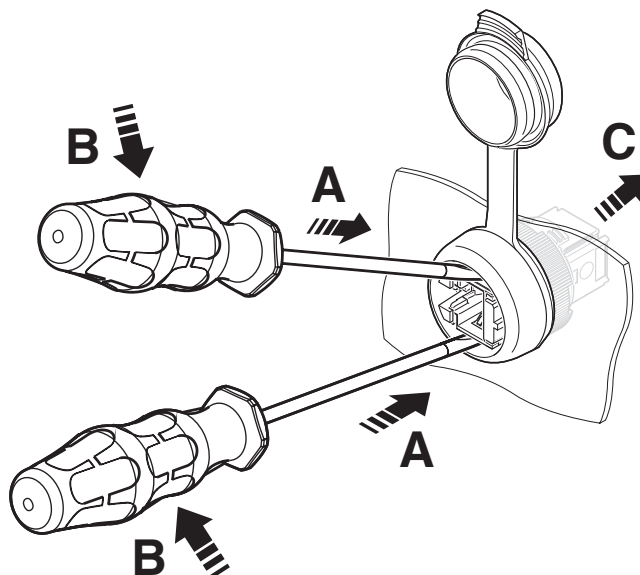
SI-RND-R1A - Interface de données

1425186

<https://www.phoenixcontact.com/fr/produits/1425186>

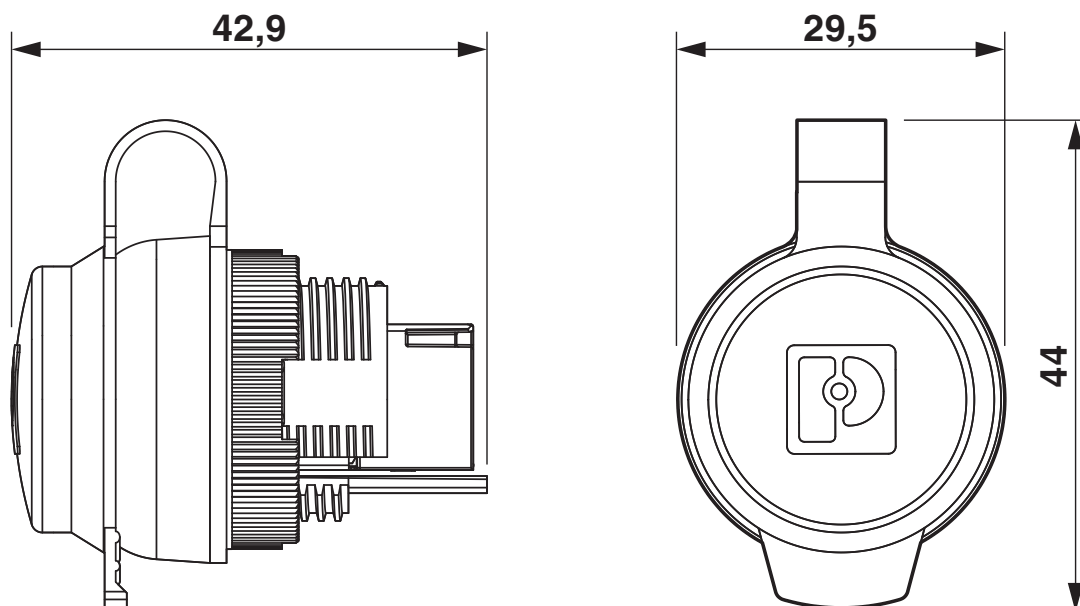
Dessins

Dessin schématique



Dessin schématique 3

Dessin coté



Dessin coté

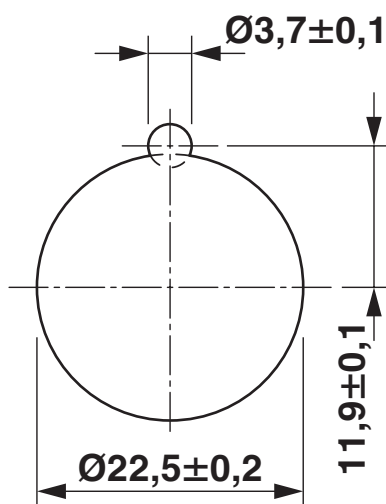
SI-RND-R1A - Interface de données

1425186

<https://www.phoenixcontact.com/fr/produits/1425186>



Dessin coté



Découpe de montage

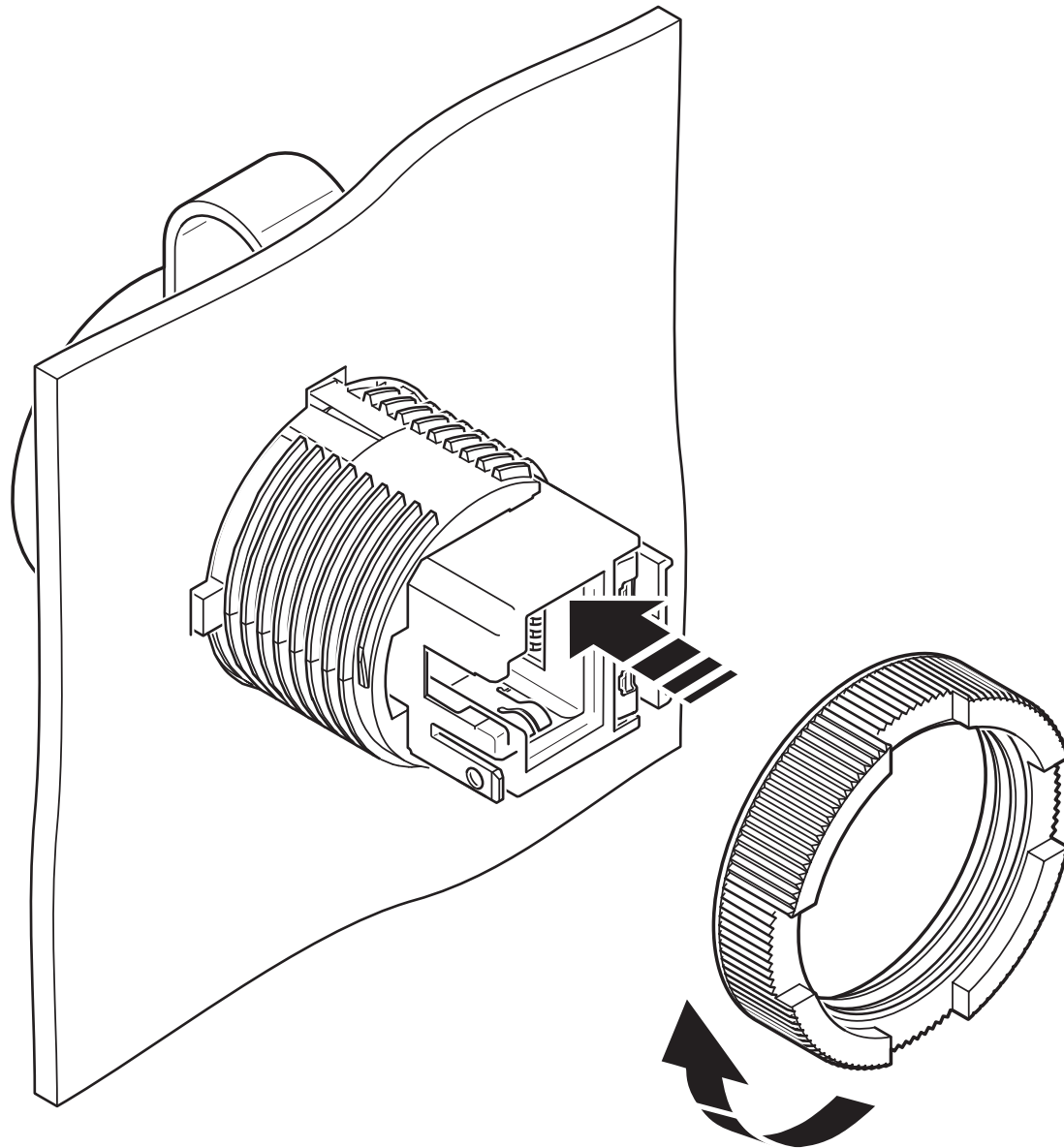
SI-RND-R1A - Interface de données

1425186

<https://www.phoenixcontact.com/fr/produits/1425186>



Dessin schématique



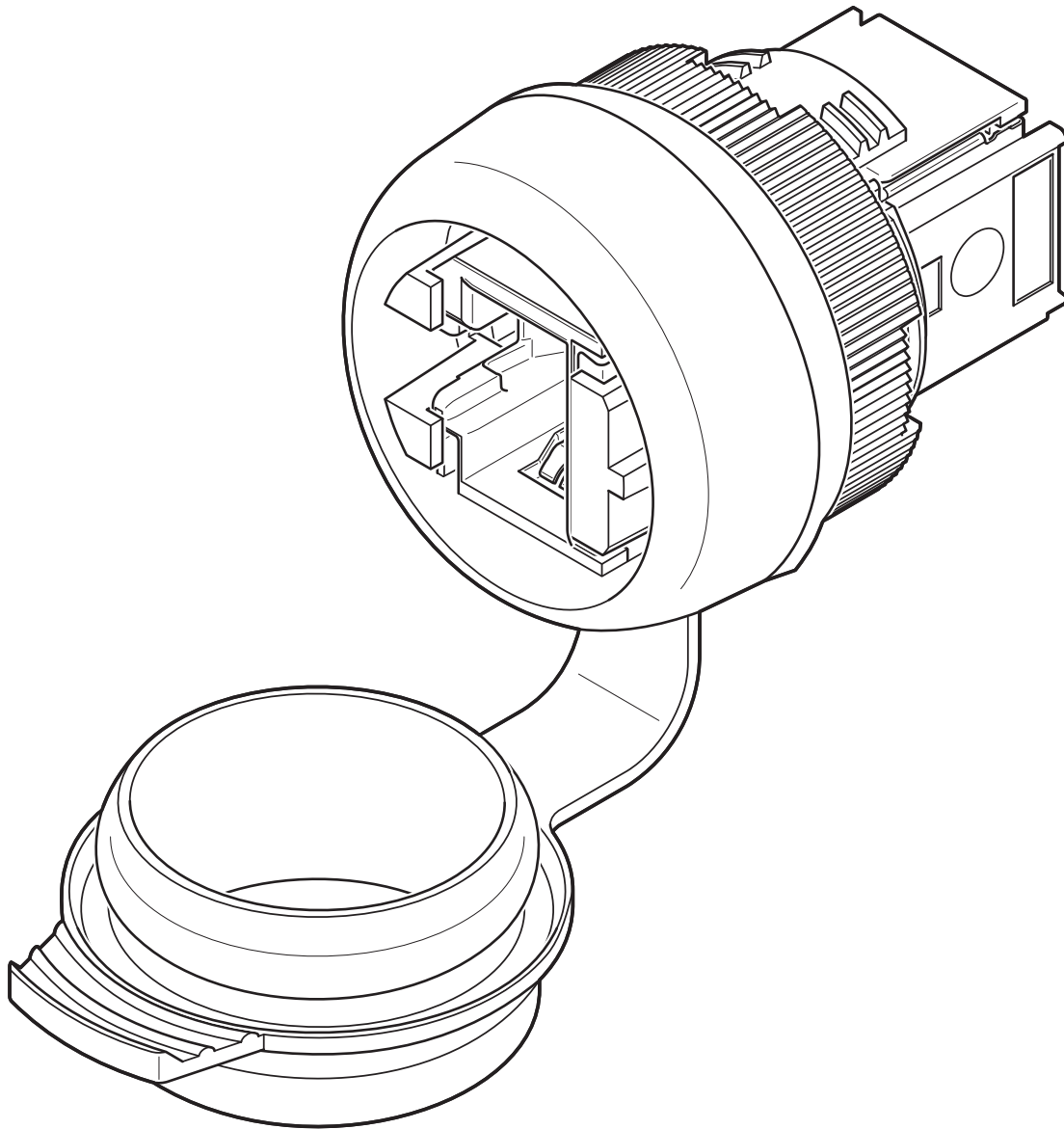
Dessin schématique 2

SI-RND-R1A - Interface de données

1425186

<https://www.phoenixcontact.com/fr/produits/1425186>

Dessin schématique



Dessin schématique 1

1425186

<https://www.phoenixcontact.com/fr/produits/1425186>

Homologations

 To download certificates, visit the product detail page: <https://www.phoenixcontact.com/fr/produits/1425186>



UL Listed

Identifiant de l'homologation: FILE E 335024



cUL Listed

Identifiant de l'homologation: FILE E 335024

cULus Listed

1425186

<https://www.phoenixcontact.com/fr/produits/1425186>

Classifications

ECLASS

ECLASS-11.0	27182806
ECLASS-12.0	27182806
ECLASS-13.0	27182806

ETIM

ETIM 9.0	EC000456
----------	----------

UNSPSC

UNSPSC 21.0	39121300
-------------	----------

Conformité environnementale

REACH SVHC	Lead 7439-92-1
China RoHS	Période d'utilisation conforme (EFUP) : 50 ans
	Vous trouverez des informations sur les substances dangereuses dans la déclaration du fabricant dans l'onglet « Téléchargements »

Phoenix Contact 2023 © - Tous droits réservés
<https://www.phoenixcontact.com>

PHOENIX CONTACT SAS
52 Boulevard de Beaubourg Emerainville
77436 Marne La Vallée Cedex 2 France
+33 (0) 1 60 17 98 98
documentation@phoenixcontact.fr