

# Fiche produit

## Caractéristiques

# BMI1002P16A

## Lexium BMI - servo-moteur 3-phase - clavette IP54 - 100mm - monotour 16



### Principales

Compatibilité de gamme	Lexium 32i
Fonction produit	Servo-moteur avec l'étage de puissance
Nom de l'appareil	BMI

### Complémentaires

Vitesse mécanique maximum	6000 Tr/mn
[Us] tension d'alimentation	208...480 V - 15...10 %
Limites de la tension d'alimentation	208...480 V
Nombre de phases réseau	Triphasé
Fréquence d'alimentation	50/60 Hz - 5...5 %
Limites de fréquence réseau	47,5...63 Hz
Filtre CEM	Intégré
Courant de sortie permanent	4 A à 8 kHz
Courant de sortie de crête 3s	12 A à 400 V pour 3 s
Courant continu à l'arrêt	4 A
Couple continu à l'arrêt	6 N.m à 208...480 V triphasé
Couple crête à l'arrêt	14 N.M à 208 V triphasé 14 N.M à 400 V triphasé 14 N.m à 480 V triphasé
Puissance de sortie nominale	1000 W à 208 V triphasé 1900 W à 400 V triphasé 1900 W à 480 V triphasé
Couple nominal	5,1 N.M à 400 V triphasé 5,4 N.M à 208 V triphasé 4,1 N.m à 480 V triphasé
Vitesse nominale	1900 tr/mn à 208 V triphasé 3800 tr/mn à 400 V triphasé 4700 tr/mn à 480 V triphasé
Courant maximal Irms	17,5 A à 208 V, triphasé 17,5 A à 400 V, triphasé 17,5 A à 480 V, triphasé
Conformité	Unité de commande variateur LXM32i CANopen Unité de commande variateur LXM32i EtherCAT
Type d'arbre	Avec clavette
Second arbre	Sans avec deuxième extrémité d'arbre
Diamètre de l'axe	19 mm
Longueur de l'axe	40 mm
Largeur clavette	6 mm
Type de retour	Absolu mono-tour SinCos Hiperface
Résolution du retour vitesse	32768 points/tour

Frein de parking	Sans
Support de montage	Bride conforme à la norme internationale
Taille bride moteur	100 mm
Raccordement électrique	Carte de circuit imprimé conn
Constante de couple	1,28 N.m/A à 20 °C
Constante de fem	84,52 V/ktr/mn à 20 °C
Nombre de pôles de moteur	10
Inertie du rotor	6,28 kg.cm <sup>2</sup>
Résistance du stator	2,347 Ohm à 20 °C
Inductance du stator	9,79 mH à 20 °C
Constante de temps électrique du stator	4,17 ms à 20 °C
Force radiale maximale Fr	990 N à 1000 Tr/mn 790 N à 2000 Tr/mn 690 N à 3000 Tr/mn 620 N à 4000 Tr/mn 580 N à 5000 Tr/mn
Force axiale maximale Fa	0,2 x Fr
Type de refroidissement	Convection naturelle
Longueur	273 mm
Nombre de taille moteur	2
Diamètre du centrage	95 mm
Profondeur du diamètre de centrage	3,5 mm
Nombre de trous de fixation	4
Diamètre des trous de fixation	9 mm
Diamètre des trous de fixation	115 mm
Distance épaulement de l'arbre bride	3,5 mm

## Environnement

Degré de protection IP	Arbre: IP54 Enveloppe: IP65
------------------------	--------------------------------

## Emballage

Poids de l'emballage (Kg)	9,500 kg
Hauteur de l'emballage 1	2,500 dm
Largeur de l'emballage 1	1,860 dm
Longueur de l'emballage 1	5,500 dm

## Durabilité de l'offre

Statut environnemental de l'offre	Produit Green Premium
Régulation REACH	<a href="#">Déclaration REACH</a>
Directive RoHS UE	Conformité pro-active (Produit en dehors du scope légal RoHS UE) <a href="#">Déclaration RoHS UE</a>
Sans mercure	Oui
Information sur les exemptions RoHS	<a href="#">Oui</a>
Régulation RoHS Chine	<a href="#">Déclaration RoHS Pour La Chine</a>
Profil environnemental	<a href="#">Profil Environnemental Du Produit</a>
Profil de circularité	<a href="#">Informations De Fin De Vie</a>
DEEE	Sur le marché de l'Union Européenne, le produit doit être mis au rebut selon un protocole spécifique de collecte des déchets et ne jamais être jeté dans une poubelle d'ordures ménagères.
Sans PVC	Oui

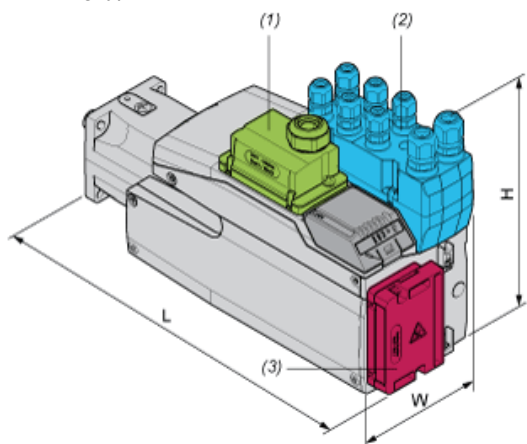
## Garantie contractuelle

Garantie	18 mois
----------	---------

External Dimensions

With Standard Braking Resistor

Mounting type A



- (1) Module for supply voltage
- (2) I/O module
- (3) Standard braking resistor

Dimensions in mm

W	H	L
132,6	217	294

Dimensions in in.

W	H	L
5,22	8,54	11,57

Mounting type B



- (1) Module for supply voltage
- (2) I/O module
- (3) Standard braking resistor

Dimensions in mm

W	H	L
132,6	168	343

Dimensions in in.

W	H	L
5,22	6,61	13,5

### With External Braking Resistor

Mounting type C



- (1) Module for supply voltage
- (2) I/O module
- (4) External braking resistor

Dimensions in mm

W	H	L
132,6	217	306

Dimensions in in.

W	H	L
5,22	8,54	12,05

Mounting type D



- (1) Module for supply voltage
- (2) I/O module
- (4) External braking resistor

Dimensions in mm

W	H	L
132,6	180	343

Dimensions in in.

W	H	L
5,22	7,09	13,5

### Mounting type E



- (1) Module for supply voltage
- (2) I/O module
- (4) External braking resistor

Dimensions in mm

W	H	L
132,6	217	333

Dimensions in in.

W	H	L
5,22	8,54	13,11

### Mounting type F



- (1) Module for supply voltage
- (2) I/O module
- (4) External braking resistor

Dimensions in mm

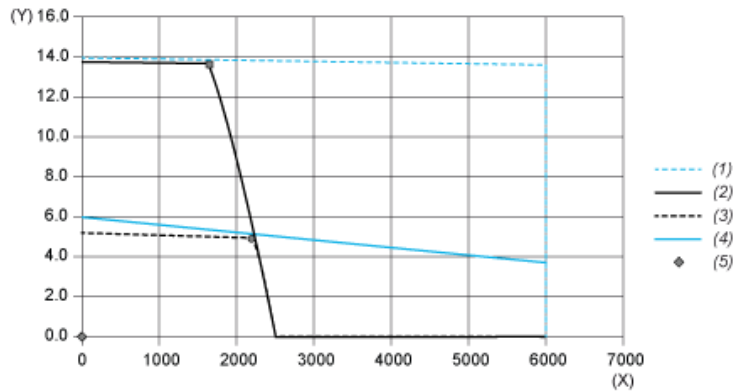
W	H	L
132,6	206,5	343

Dimensions in in.

W	H	L
5,22	8,13	13,5

Performance Curves

Torque/Speed Curves with 208 V Three Phases Supply Voltage

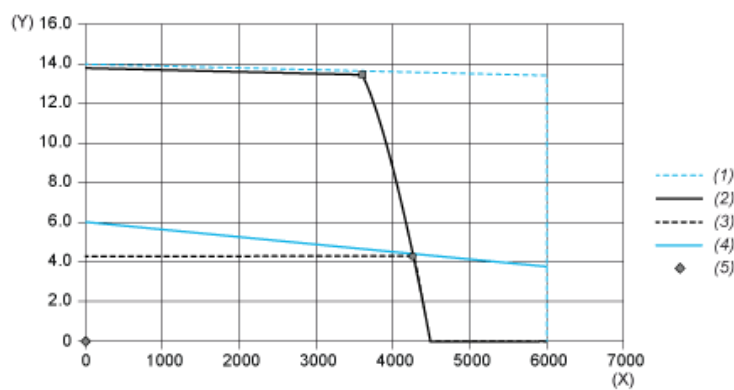


- (X) Speed (rpm)
- (Y) Torque (N.m)
- (1) Motor peak
- (2) Drive peak
- (3) Drive cont
- (4) Motor cont
- (5) Operating point

		Power	At Speed	With Torque
max. Peak Power	■	2499 W	1740 rpm	13.72 N.m
max Cont. Power (Drive)	●	1109	2160 rpm	4.90 N.m

Performance Curves

Torque/Speed Curves with 400 V Three Phases Supply Voltage

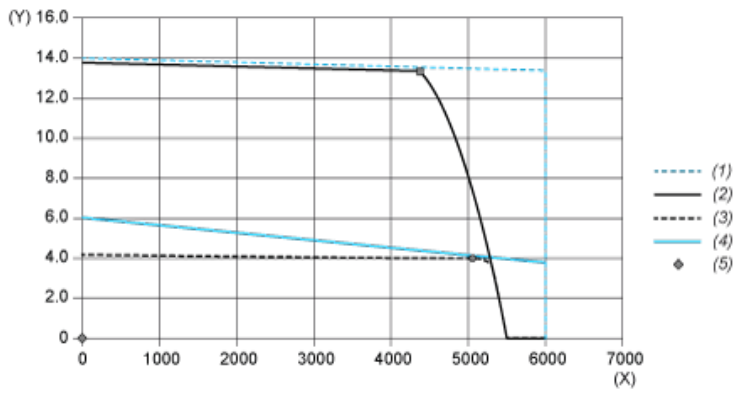


- (X) Speed (rpm)
- (Y) Torque (N.m)
- (1) Motor peak
- (2) Drive peak
- (3) Drive cont
- (4) Motor cont
- (5) Operating point

		Power	At Speed	With Torque
max. Peak Power	■	5090 W	3600 rpm	13.50 N.m
max Cont. Power (Drive)	●	1954 W	4320 rpm	4.32 N.m

## Performance Curves

### Torque/Speed Curves with 480 V Three Phases Supply Voltage



- (X) Speed (rpm)
- (Y) Torque (N.m)
- (1) Motor peak
- (2) Drive peak
- (3) Drive cont
- (4) Motor cont
- (5) Operating point

		Power	At Speed	With Torque
max. Peak Power	■	6117 W	4380 rpm	13.34 N.m
max Cont. Power (Drive)	●	2080 W	5040 rpm	3.94 N.m