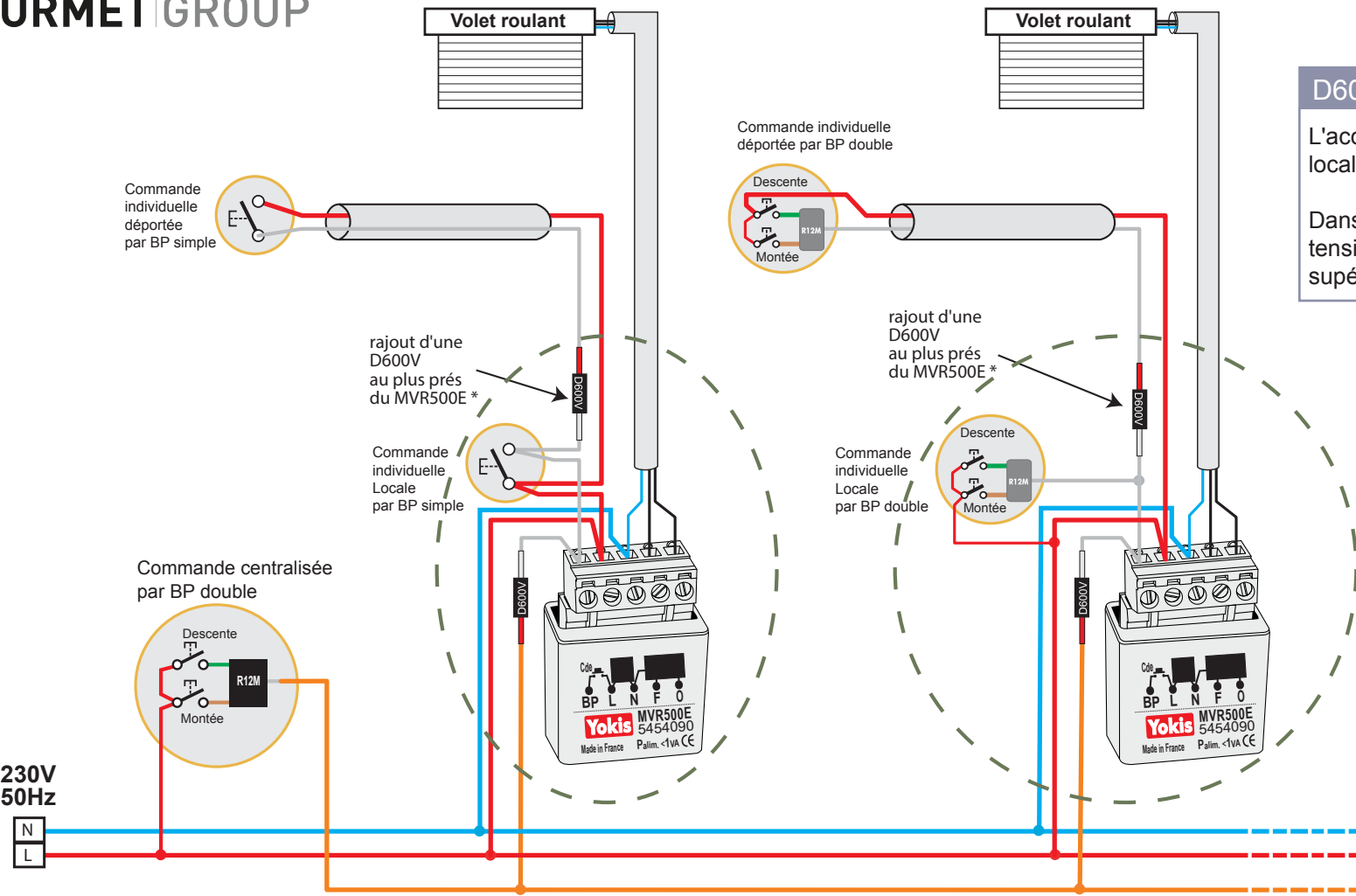


D600V

L'accessoire D600V évite un retour de la commande locale sur le fil pilote.

Dans le cas de BP déporté, rajouter une D600V si la tension entre les bornes BP et N du MVR500E est supérieure à 20V.



MEMORISATION DE LA POSITION INTERMEDIAIRE

Pour cela, fermer le volet entièrement puis ouvrez le à la position intermédiaire souhaitée. Faire alors 5 appuis courts pour mémoriser cette position.

Par la suite lorsque le volet sera fermé, ouvert ou dans une quelconque position, il suffira de faire 2 appuis courts pour qu'il retrouve la position prééglée.