

## Fiche technique

### Lot capteur de sécurité récepteur

Art. n°: 544043

MLC510R30-1050-IP-25



#### Contenu

- Caractéristiques techniques
- Encombrement
- Raccordement électrique
- Schémas de connexions
- Commande et affichage
- Émetteurs adaptés
- Code d'article
- Remarques



# Caractéristiques techniques

## Données de base

|                 |                            |
|-----------------|----------------------------|
| Série           | MLC 500                    |
| Type d'appareil | Récepteur                  |
| Contenu         | 2 supports tournants BT-IP |
| Application     | Protection des mains       |

## Fonctions

|                  |   |
|------------------|---|
| Pack fonctionnel | Basic   |
| Fonctions        | Commutation du canal de transmission<br>Démarrage/redémarrage automatique |

## Caractéristiques

|                                    |                           |
|------------------------------------|---------------------------|
| Type                               | 4, CEI/EN 61496           |
| SIL                                | 3, CEI 61508              |
| SILCL                              | 3, CEI/EN 62061           |
| Niveau de performance (PL)         | e, EN ISO 13849-1         |
| PFH <sub>D</sub>                   | 7,73E-09 par heure        |
| Durée d'utilisation T <sub>M</sub> | 20 années, EN ISO 13849-1 |
| Catégorie                          | 4, EN ISO 13849           |

## Données du champ de protection

|                                |          |
|--------------------------------|----------|
| Résolution                     | 30 mm    |
| Hauteur du champ de protection | 1.050 mm |

## Données optiques

|                 |  |
|-----------------|--|
| Synchronisation | Optique entre l'émetteur et le récepteur |
|-----------------|--|

## Données électriques

|                |  |
|----------------|--|
| Protection E/S | Protection contre les courts-circuits<br>Protection contre les surtensions |
|----------------|--|

### Données de puissance

|                                       |                            |
|---------------------------------------|----------------------------|
| Tension d'alimentation U <sub>N</sub> | 24 V, CC, -20 ... 20 %     |
| Consommation, max.                    | 150 mA                     |
| Sécurisation                          | 2 A à action semi-retardée |

### Sorties

|   |            |
|---|------------|
| Nombre de sorties de commutation de sécurité (OSSD) | 2 pièce(s) |
|---|------------|

### Sorties de commutation de sécurité

|                                  |  |
|----------------------------------|--|
| Type                             | Sortie de commutation de sécurité OSSD |
| Tension de commutation high min. | 18 V                                   |
| Tension de commutation low max.  | 2,5 V                                  |
| Tension de commutation type      | 22,5 V                                 |
| Type de tension                  | CC                                     |
| Charge électrique max.           | 380 mA                                 |
| Inductance de charge             | 2.000 µH                               |
| Capacité de charge               | 0,3 µF                                 |
| Courant résiduel max.            | 0,2 mA                                 |
| Courant résiduel type            | 0,002 mA                               |
| Chute de tension                 | 1,5 V                                  |

### Sortie de commutation de sécurité 1

|                       |                       |
|-----------------------|-----------------------|
| Affectation           | Connexion 1, broche 2 |
| Organe de commutation | Transistor, PNP       |

### Sortie de commutation de sécurité 2

|                       |                       |
|-----------------------|-----------------------|
| Affectation           | Connexion 1, broche 4 |
| Organe de commutation | Transistor, PNP       |

## Données temps de réaction

|                       |        |
|-----------------------|--------|
| Temps de réaction     | 10 ms  |
| Temps de réactivation | 100 ms |

## Connexion

|                      |            |
|----------------------|------------|
| Nombre de connexions | 1 pièce(s) |
|----------------------|------------|

### Connexion 1

|                    |                         |
|--------------------|-------------------------|
| Fonction           | Interface machine       |
| Type de connexion  | Câble à connecteur rond |
| Longueur de câble  | 25.000 mm               |
| Matériau de gaine  | PVC                     |
| Taille du filetage | M12                     |
| Matériau           | Métallique              |
| Nombre de pôles    | 5 pôles                 |

### Propriétés du câble

|  |                      |
|--|----------------------|
| Section de conducteur autorisée type               | 0,25 mm <sup>2</sup> |
| Longueur câble de raccordement, max.               | 100 m                |
| Résistance de ligne autorisée pour la charge, max. | 200 Ω                |

## Données mécaniques

|                                |                          |
|--------------------------------|--------------------------|
| Dimensions (Ø x L)             | 52,5 mm x 1.250 mm       |
| Matériau du boîtier            | Métallique               |
| Boîtier métallique             | Aluminium                |
| Matériau de la fenêtre optique | Plastique / PMMA         |
| Matériau des capuchons         | Zinc moulé sous pression |
| Poids net                      | 1.200 g                  |
| Couleur du boîtier             | Jaune, RAL 1021          |
| Type de fixation               | Support tournant         |

### Tube de protection

|  |                   |
|--|-------------------|
| Matériau   | PMMA, transparent |
| Matériau des capuchons                                 | Inox V4A (1.4404) |
| Matériau du cylindre de serrage                        | PA 6              |
| Matériau de la membrane de compensation de la pression | PA 6              |
| Matériau du presse-étoupe                              | PA 6              |

## Commande et affichage

|                  |            |
|------------------|------------|
| Type d'affichage | LED        |
| Nombre de LED    | 2 pièce(s) |

## Caractéristiques ambiantes

|  |               |
|--|---------------|
| Température ambiante, fonctionnement           | 0 ... 55 °C   |
| Température ambiante, stockage                 | -30 ... 70 °C |
| Humidité relative de l'air (sans condensation) | 0 ... 95 %    |

## Caractéristiques techniques

### Certifications

|                      |                |
|----------------------|----------------|
| Indice de protection | IP 65          |
|                      | IP 66          |
|                      | IP 67          |
|                      | IP 69K         |
| Classe de protection | III            |
| Homologations        | c CSA US       |
|                      | c TÜV NRTL US  |
|                      | S Mark         |
| Brevets américains   | TÜV Süd        |
|                      | US 6,418,546 B |

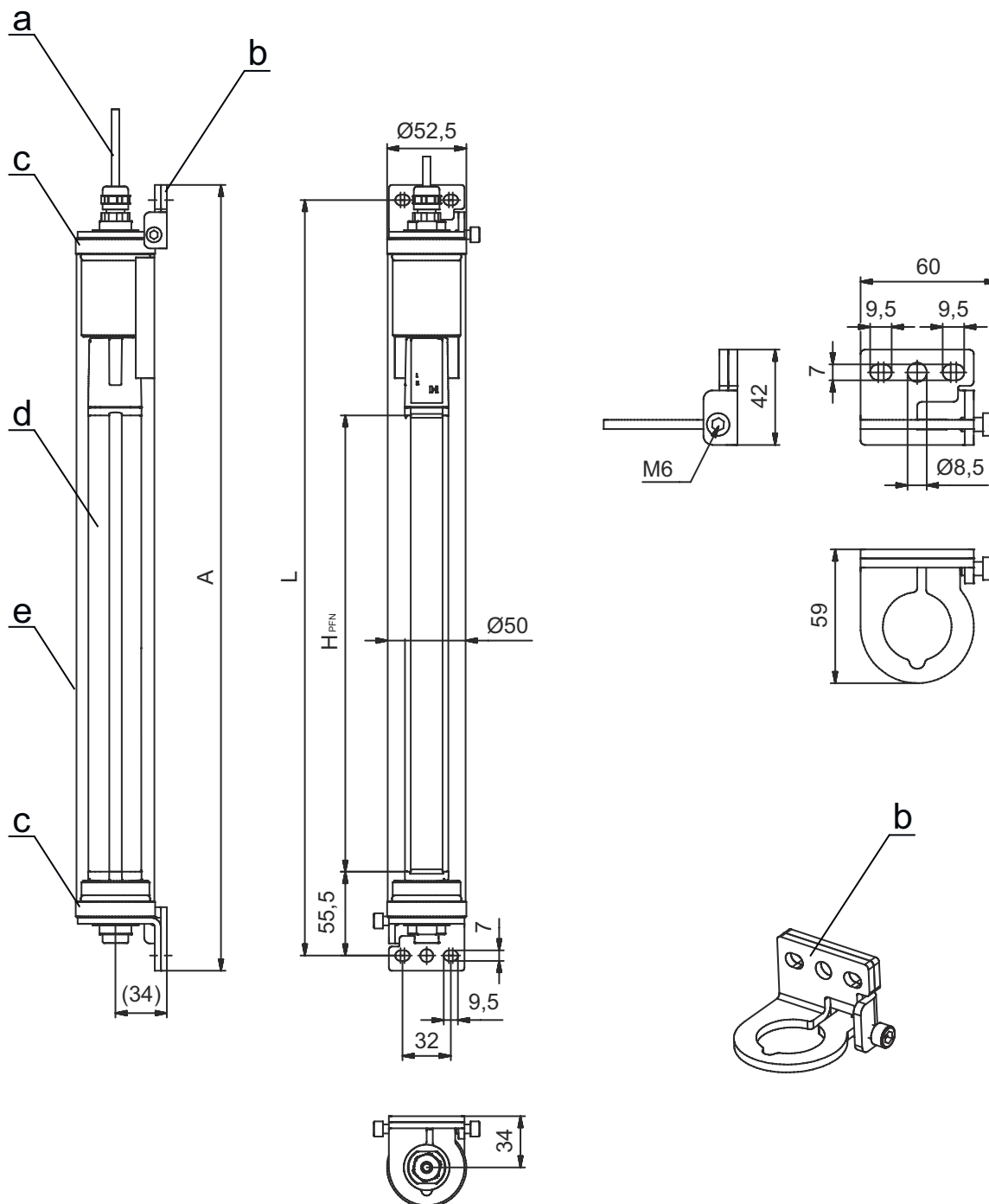
### Classification

|                          |          |
|--------------------------|----------|
| Numéro de tarif douanier | 85365019 |
| ECLASS 5.1.4             | 27272704 |
| ECLASS 8.0               | 27272704 |
| ECLASS 9.0               | 27272704 |
| ECLASS 10.0              | 27272704 |
| ECLASS 12.0              | 27272704 |
| ECLASS 13.0              | 27272704 |
| ETIM 5.0                 | EC002549 |
| ETIM 6.0                 | EC002549 |
| ETIM 7.0                 | EC002549 |
| ETIM 8.0                 | EC002549 |

## Encombrement

Toutes les dimensions sont en millimètres

Barrière immatérielle de sécurité MLC prémontée dans un tube de protection IP



- a Câble de raccordement
- b Équerres de fixation pour le montage
- c Capuchons, inox V4A
- d Récepteur MLC
- e Tube de protection IP

- A Hauteur totale, équerre de fixation incluse = 1270 mm
- L Distance entre les trous de perçage pour l'équerre de fixation = 1250 mm
- $H_{PFN}$  Hauteur effective du champ de protection = 1050 mm

## Raccordement électrique

### Connexion 1

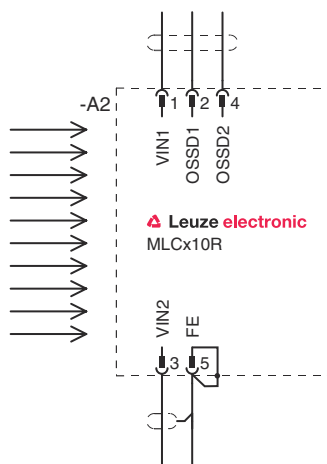
|                       |                         |
|-----------------------|-------------------------|
| Fonction              | Interface machine       |
| Type de connexion     | Câble à connecteur rond |
| Longueur de câble     | 25.000 mm               |
| Matériau de gaine     | PVC                     |
| Couleur de câble      | Noir                    |
| Taille du filetage    | M12                     |
| Type                  | Prise mâle              |
| Matériau              | Métallique              |
| Nombre de pôles       | 5 pôles                 |
| Codage                | Codage A                |
| Boîtier de connecteur | FE/SHIELD               |

| Broche | Affectation des broches | Couleur de brin |
|--------|-------------------------|-----------------|
| 1      | VIN1                    | Brun            |
| 2      | OSSD1                   | Blanc           |
| 3      | VIN2                    | Bleu            |
| 4      | OSSD2                   | Noir            |
| 5      | FE/SHIELD               | Gris            |



## Schémas de connexions

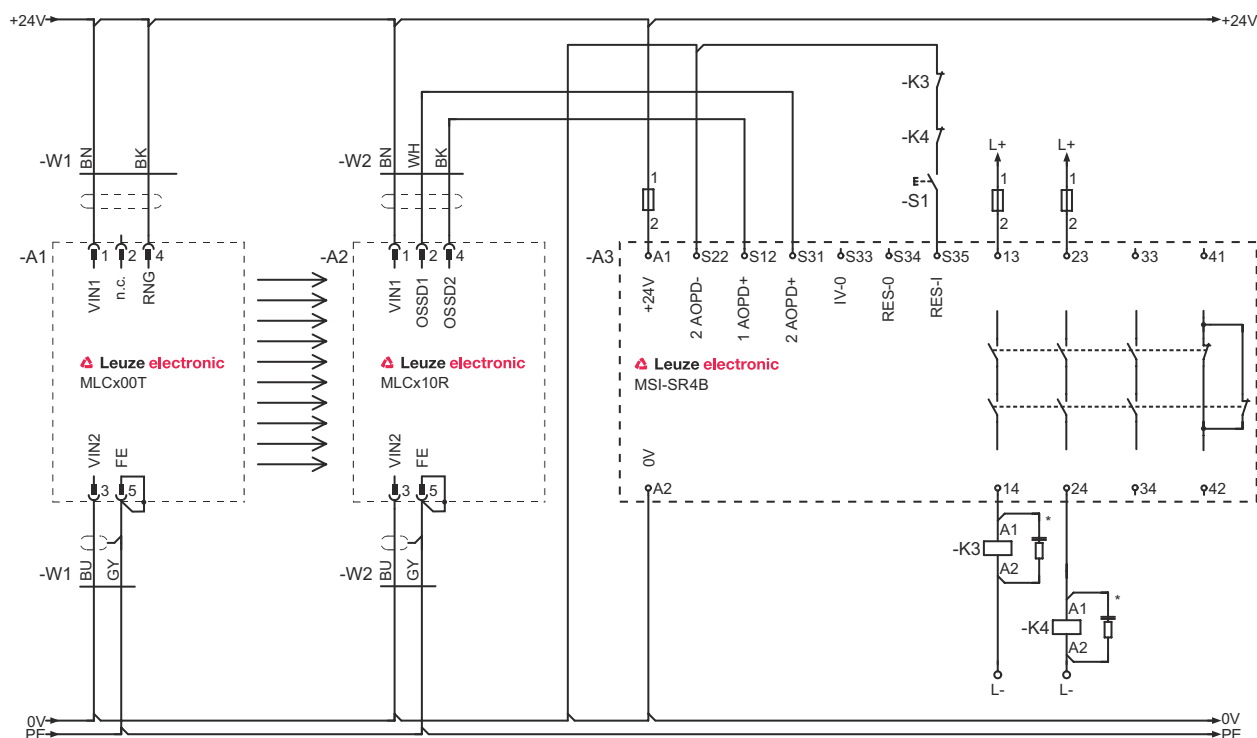
### Schéma de raccordement du récepteur



- VIN1 = +24 V, VIN2 = 0 V : canal de transmission C1
- VIN1 = 0 V, VIN2 = +24 V : canal de transmission C2

# Schémas de connexions

## Exemple de câblage avec relais de sécurité MSI-SR4B en aval



## Commande et affichage

| LED | Affichage                | Signification                           |
|-----|--------------------------|---|
| 1   | Off                      | Appareil éteint                         |
|     | Lumière rouge permanente | OSSD inactive.                          |
|     | Rouge clignotante, 1 Hz  | Erreur externe                          |
|     | Rouge clignotante, 10 Hz | Erreur interne                          |
|     | Verte clignotante, 1 Hz  | OSSD active, signal faible              |
|     | Lumière verte permanente | OSSD active                             |
| 2   | Off                      | Canal de transmission C1                |
|     | Lumière rouge permanente | OSSD inactive, canal de transmission C2 |

## Émetteurs adaptés

| Art. n° | Désignation       | Article                          | Description  |
|---------|-------------------|----------------------------------|--|
| 544019  | MLC500T30-1050-IP | Lot capteur de sécurité émetteur | Résolution: 30 mm<br>Hauteur du champ de protection: 1.050 mm<br>Portée: 0 ... 8 m<br>Connexion: Câble à connecteur rond, M12, Métallique, 5 pôles, 15.000 mm, PVC |


## Code d'article

Désignation d'article : **MLCxyy-za-hhhhei-ooo**



**MLC** **Barrière immatérielle de sécurité**

|             |  |
|-------------|--|
| <b>x</b>    | <b>Série</b><br>3 : MLC 300<br>5 : MLC 500   |
| <b>yy</b>   | <b>Classes fonctionnelles</b><br>00 : émetteur<br>01 : émetteur (AIDA)<br>02 : émetteur avec entrée test<br>10 : récepteur Basic - redémarrage automatique<br>11 : récepteur Basic - redémarrage automatique (AIDA)<br>20 : récepteur Standard - EDM/RES sélectionnable<br>30 : récepteur Extended - blanking/inhibition |
| <b>z</b>    | <b>Type d'appareil</b><br>T : émetteur<br>R : récepteur  |
| <b>a</b>    | <b>Résolution</b><br>14 : 14 mm<br>20 : 20 mm<br>30 : 30 mm<br>40 : 40 mm<br>90 : 90 mm  |
| <b>hhhh</b> | <b>Hauteur du champ de protection</b><br>150 ... 3000 : de 150 mm à 3000 mm  |
| <b>e</b>    | <b>Host/Guest (en option)</b><br>H : Host<br>MG : Middle Guest<br>G : Guest  |
| <b>i</b>    | <b>Interface (en option)</b><br>/A : AS-i  |
| <b>ooo</b>  | <b>Option</b><br>/V : haute résistance aux vibrations<br>EX2 : protection contre les explosions (zones 2 + 22)<br>SPG : Smart Process Gating   |

### Remarque

|  |  |
|--|--|
|  | Vous trouverez une liste de tous les types d'appareil disponibles sur le site Internet de Leuze à l'adresse <a href="http://www.leuze.com">www.leuze.com</a> . |
|--|--|

## Remarques

|  |   |
|--|---|
|  <b>Respecter les directives d'utilisation conforme !</b> |   |
|    | <ul style="list-style-type: none"> <li>↪ Le produit ne doit être mis en service que par des personnes qualifiées.</li> <li>↪ Employez toujours le produit dans le respect des directives d'utilisation conforme.</li> </ul> |