



ClearAccent

RS061B LED5-36-/840 PSR II WH

36 ° - 840 blanc neutre - Gradation par coupure de phase -
Classe de sécurité II - Blanc

ClearAccent est une gamme de spots encastrés conçue pour remplacer les luminaires halogènes. Son prix abordable et son efficacité lumineuse élevée rendent facile le passage à la LED. Le design compact des luminaires, avec driver intégré, le rend adapté pour un large éventail d'applications. Les dimensions d'encastrement correspondent aux anciens standards des halogènes (68 mm), ce qui facilite la rénovation.

Données du produit

Caractéristiques générales	
Angle d'ouverture du faisceau de lumière	36 °
Température de couleur	840 blanc neutre
Culot	- [-]
Source lumineuse de substitution	Non
Nombre d'unités d'appareillage	Non
Appareillage	-
Driver/alimentation/transformateur	PSR [Gradation par coupure de phase]
Driver inclus	Oui
Type d'optique	Symétrique
Cache optique/ type de l'objectif	CLFT [Clear flat]
Faisceau du luminaire	36°
Interface de commande	Analog
Connexion	Boîtier de raccordement à visser
Câble	Non
Classe de protection CEI	Classe de sécurité II
Essai au fil incandescent	Température 650 °C, durée 30 s

Essai au fil incandescent	NO [Non]
Marquage CE	Marquage CE
Marquage ENEC	Non
Marquage UL	Non
Garantie	3 ans
Remarks	*-Per Lighting Europe guidance paper "Evaluating performance of LED based luminaires - January 2018": statistically there is no relevant difference in lumen maintenance between B50 and for example B10. Therefore the median useful life (B50) value also represents the B10 value.
Flux lumineux constant	Non
Nombre de produits par disjoncteur	48
Marquage RoHS	-

Caractéristiques électriques

Tension d'entrée	220-240 V
Fréquence d'entrée	50 à 60 Hz
Tension de signal de commande	-
Courant d'appel	2 A
Temps du courant d'appel	82 ms
Facteur de puissance (min.)	0.9

Gestion et gradation

Intensité réglable	Oui
--------------------	-----

Matériaux et finitions

Matériaux du boîtier	Fonte d'aluminium
Matériaux de réflecteur	Polycarbonate à revêtement d'aluminium
Constitution de l'optique	Polycarbonate
Matériaux cache optique/lentille	Polycarbonate
Matériel de fixation	-
Finition de cache optique/lentille	Transparent
Hauteur totale	55 mm
Diamètre total	80 mm

Normes et recommandations

Code d'indice de protection	IP20 [Protection des doigts]
Code de protection contre les chocs mécaniques	IK02 [0.2 J standard]

Performances Initiales (Conforme IEC)

Flux lumineux initial	500 lm
Tolérance du flux lumineux	+/-10%
Efficacité lumineuse à 0h du luminaire LED	83 lm/W

Température de couleur corr. initiale	4000 K
Température Indice de rendu des couleurs	≥80
Chromaticité initiale	(0.38, 0.38) SDCM <3
Puissance initiale absorbée	6 W
Tolérance de consommation électrique	+/-10%

Durées de vie (Condorme IEC)

Control gear failure rate at median useful life	7.5 %
50000 h	
Maintien du flux lumineux en fin de vie (50 000 h à 25 °C)	L65

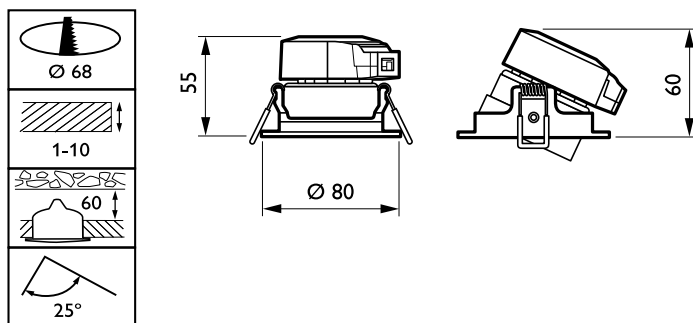
Conditions d'utilisation

Plage de températures ambiantes	0 à +40 °C
Performance ambient temperature Tq	25 °C
Niveau de gradation maximum	10% (depend du type de variateur)
Convient à une commutation aléatoire	Non

Données logistiques

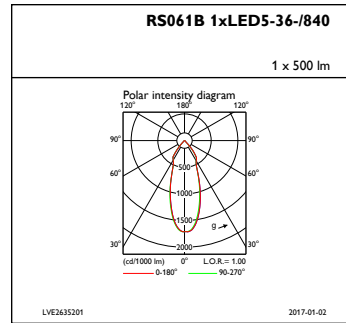
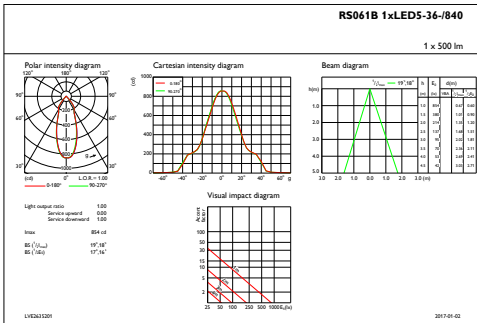
Code de produit complet	871869607270799
Désignation Produit	RS061B LED5-36-/840 PSR II WH
Code barre produit (EAN)	8718696072707
Code de commande	07270799
Unité d'emballage	1
Conditionnement par carton	24
Code industriel (12NC)	910503910185
Poids net (pièce)	0,110 kg

Schéma dimensionnel



ClearAccent RS060B/RS061B

Données photométriques



IFAS1_RS061B1xLED5-36-840

IFPC1_RS061B1xLED5-36-840

