

VDFK 6/K GNYE - Bloc de jonction en traversée de paroi



0711069

<https://www.phoenixcontact.com/fr/produits/0711069>

Veillez tenir compte du fait que les données affichées dans ce document PDF proviennent de notre catalogue en ligne. Vous trouverez les données complètes dans la documentation utilisateur. Nos conditions générales d'utilisation des téléchargements sont applicables.



Bloc de jonction de traversée, type de raccordement: Raccordement vissé avec bague, Raccordement soudé, nombre de pôles: 1, courant de charge: 41 A, section: 0,2 mm² - 10 mm², enfichage du conducteur vers le sens d'enfichage: 0 °, largeur: 10 mm

Avantages

- Le principe de raccordement mondialement reconnu permet une utilisation universelle
- Echauffement réduit via une force de contact maximale

Données commerciales

Référence	0711069
Conditionnement	50 Unité(s)
Commande minimum	50 Unité(s)
Clé de vente	AA1BBA
Product key	AA1BBA
Page catalogue	Page 293 (CL-2002)
GTIN	4017918105518
Poids par pièce (emballage compris)	7,943 g
Poids par pièce (hors emballage)	7,8 g
Numéro du tarif douanier	85369010
Pays d'origine	PL

VDFK 6/K GNYE - Bloc de jonction en traversée de paroi



0711069

<https://www.phoenixcontact.com/fr/produits/0711069>

Caractéristiques techniques

Propriétés du produit

Type de produit	Bloc de jonction de traversée de panneau
Gamme de produits	VDFK 6
Nombre de pôles	1
Pas	10 mm
Nombre de connexions	2
Nombre de rangées	1

Propriétés d'isolation

Catégorie de surtension	III
Degré de pollution	3

Propriétés électriques

Intensité nominale I_N	41 A
Tension nominale U_N	500 V
Degré de pollution	3
Tension de référence (III/3)	500 V
Tension de tenue aux chocs assignée (III/3)	6 kV

Caractéristiques de raccordement

Technologie de raccordement

Système de connecteurs	VDFK 6
Section nominale	6 mm ²

Raccordement du conducteur Extérieur

Type de raccordement	Raccordement vissé avec bague
Sens de raccordement du conducteur dans le sens d'enfichage	0 °
Section de conducteur rigide	0,2 mm ² ... 10 mm ²
Section de conducteur souple	0,2 mm ² ... 6 mm ²
Section de conducteur souple avec embout, sans douille en plastique	0,25 mm ² ... 6 mm ²
Section de conducteur souple avec embout et douille en plastique	0,25 mm ² ... 6 mm ²
2 conducteurs rigides de même section	0,2 mm ² ... 4 mm ²
2 conducteurs souples de même section	0,2 mm ² ... 4 mm ²
2 conducteurs de même section, flexibles avec embout sans douille en plastique	0,25 mm ² ... 2,5 mm ²
2 conducteurs souples de même section avec embout TWIN et douille en plastique	0,5 mm ² ... 4 mm ²
Gabarit	A5
Longueur à dénuder	9 mm
Couple de serrage	1,5 Nm ... 1,8 Nm

VDFK 6/K GNYE - Bloc de jonction en traversée de paroi



0711069

<https://www.phoenixcontact.com/fr/produits/0711069>

Raccordement du conducteur Intérieur

Type de raccordement	Raccordement soudé
Sens de raccordement du conducteur dans le sens d'enfichage	0 °

Montage

Epaisseur tôle	1 mm ... 4 mm
----------------	---------------

Indications sur les matériaux

Indication de matériau - contact

Remarque	Conforme à WEEE/RoHS, exempt de trichite suivant la norme CEI 60068-2-82/JEDEC JESD 201
Matériau de contact	Alliage de Cu
Qualité de surface	étamé

Indication de matériau - boîtier

Coloris (Boîtiers)	vert-jaune ()
Matériau isolant	PA
Groupe d'isolant	I
IRC selon CEI 60112	600
Classe d'inflammabilité selon UL 94	V0
Indice d'inflammabilité au fil incandescent GWFI selon EN 60695-2-12	850
Température d'ignition au fil incandescent GWIT selon EN 60695-2-13	775
Température des essais de pression à bille selon la norme EN 60695-10-2	125 °C

Remarques

Consigne de sécurité

Consigne de sécurité	<ul style="list-style-type: none">• AVERTISSEMENT : l'installation et l'utilisation du produit sont strictement réservées à des électriciens professionnels qualifiés en tenant compte des consignes de sécurité suivantes. Le personnel qualifié doit être familiarisé avec les principes de base de l'électrotechnique. Il doit être en mesure de reconnaître et d'éviter les dangers. Le symbole correspondant sur l'emballage indique qu'un personnel qualifié en électrotechnique est requis pour l'installation et l'exploitation.• Les instructions d'installation/documents Design In disponibles sur le web à l'adresse phoenixcontact.com/products dans la zone de téléchargement dans le produit doivent être respectés.• Le cône d'introduction du câble n'est pas protégé contre les contacts fortuits avec les doigts. Ne jamais connecter, ni déconnecter le bloc de jonction s'il est sous tension. Prendre les mesures nécessaires pour garantir une protection contre les contacts accidentels.• Pour respecter la tension nominale, couler le bloc de jonction sur le côté intérieur.• Aucun contact électrique avec le boîtier. Assurer la protection par mise à la terre des versions vert-jaune et des produits
----------------------	--

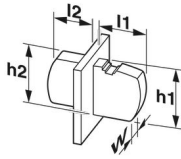
VDFK 6/K GNYE - Bloc de jonction en traversée de paroi

0711069

<https://www.phoenixcontact.com/fr/produits/0711069>

marqués de la terre.

Dimensions

Dessin coté	
Pas	10 mm
Largeur [w]	10 mm

Contrôles électriques

Distances dans l'air et lignes de fuite | 1. Coordination de l'isolation

Application	Intérieur coulé
Groupe d'isolant	I
Résistance aux courants de fuite (DIN EN 60112 (VDE 0303-11))	CTI 600
Tension d'isolement assignée (III/3)	500 V
Tension de tenue aux chocs assignée (III/3)	6 kV
valeur minimale de la distance dans l'air - champ non homogène (III/3)	5,5 mm

Indications sur l'emballage

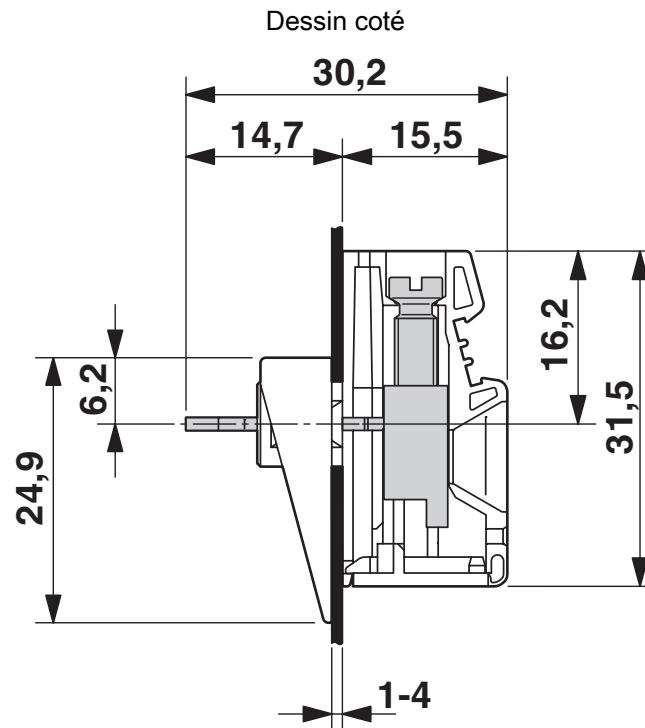
Type de conditionnement	emballé dans un carton
-------------------------	------------------------

VDFK 6/K GNYE - Bloc de jonction en traversée de paroi

0711069

<https://www.phoenixcontact.com/fr/produits/0711069>

Dessins

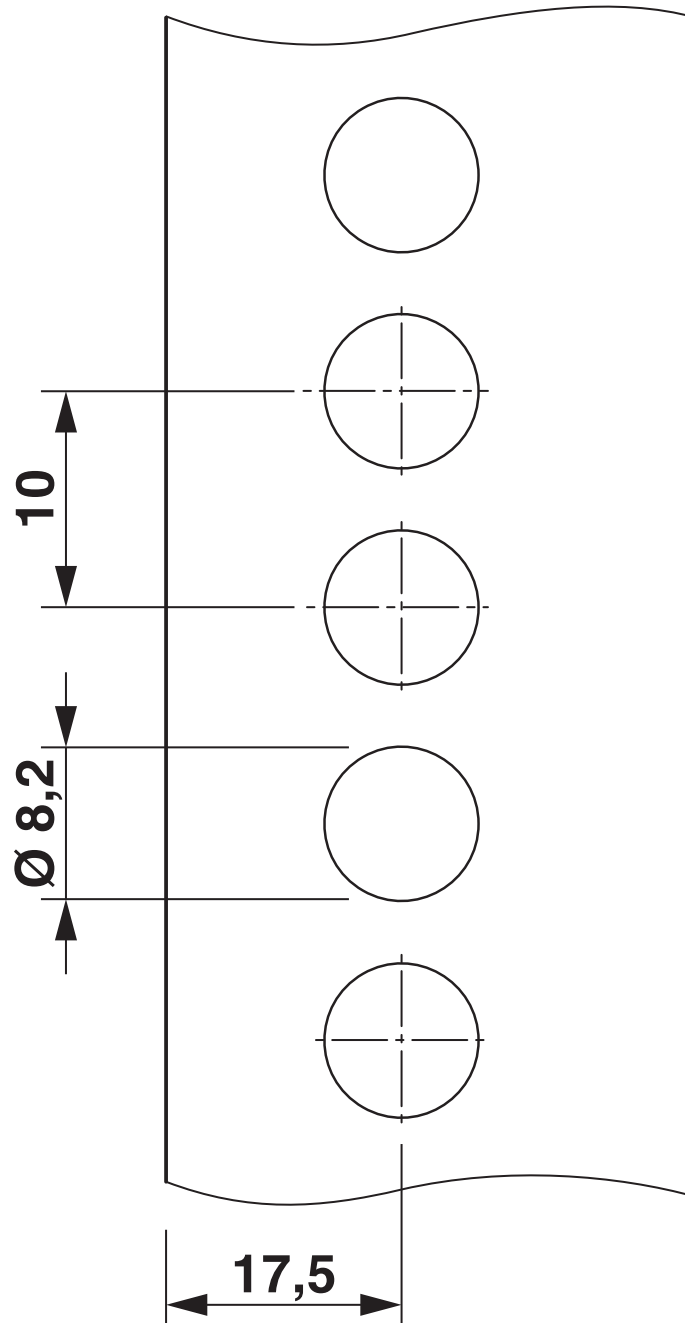


VDFK 6/K GNYE - Bloc de jonction en traversée de paroi

0711069

<https://www.phoenixcontact.com/fr/produits/0711069>

Gabarit perçage / géom. pastille soudage



VDFK 6/K GNYE - Bloc de jonction en traversée de paroi




0711069

<https://www.phoenixcontact.com/fr/produits/0711069>

Homologations

To download certificates, visit the product detail page: <https://www.phoenixcontact.com/fr/produits/0711069>

 CSA Identifiant de l'homologation: 13631				
	Tension nominale U_N	Intensité nominale I_N	Section AWG	Section mm^2
Groupe utilisateur B	300 V	50 A	26 - 8	-
Groupe utilisateur C	150 V	50 A	26 - 8	-
Groupe utilisateur D	300 V	10 A	26 - 8	-

 cULus Recognized Identifiant de l'homologation: E60425-19770427				
	Tension nominale U_N	Intensité nominale I_N	Section AWG	Section mm^2
	-	-	26 - 8	-

 KEMA-KEUR Identifiant de l'homologation: 2169260.01				
	Tension nominale U_N	Intensité nominale I_N	Section AWG	Section mm^2
	500 V	41 A	-	- 6

VDFK 6/K GNYE - Bloc de jonction en traversée de paroi



0711069

<https://www.phoenixcontact.com/fr/produits/0711069>

Classifications

ECLASS

ECLASS-11.0	27141134
ECLASS-13.0	27141134
ECLASS-12.0	27141134

ETIM

ETIM 9.0	EC001283
----------	----------

UNSPSC

UNSPSC 21.0	39121400
-------------	----------

VDFK 6/K GNYE - Bloc de jonction en traversée de paroi



0711069

<https://www.phoenixcontact.com/fr/produits/0711069>

Conformité environnementale

China RoHS

Période d'utilisation conforme : illimitée = EFUP-e

Aucune substance dangereuse dépassant les valeurs seuils ;

VDFK 6/K GNYE - Bloc de jonction en traversée de paroi



0711069

<https://www.phoenixcontact.com/fr/produits/0711069>

Accessoires

SZS 0,8X4,0 VDE - Tournevis

1212508

<https://www.phoenixcontact.com/fr/produits/1212508>



Tournevis, tête fendue, isolé selon VDE, taille : 0,80x4,0x100 mm, manche à deux composants, antidérapant

SF-BIT-SL 0,8X4,0-50 - Vis

1212571

<https://www.phoenixcontact.com/fr/produits/1212571>



Embout de vissage, tête fendue, entraînement E6,3-1/4", taille : 0,8 x 4,0 x 50 mm, dur, adapté aux supports selon DIN 3126-F 6,3 / ISO 1173

Phoenix Contact 2024 © - Tous droits réservés

<https://www.phoenixcontact.com>

PHOENIX CONTACT SAS

52 Boulevard de Beaubourg Emerainville

77436 Marne La Vallée Cedex 2 France

+33 (0) 1 60 17 98 98

documentation@phoenixcontact.fr