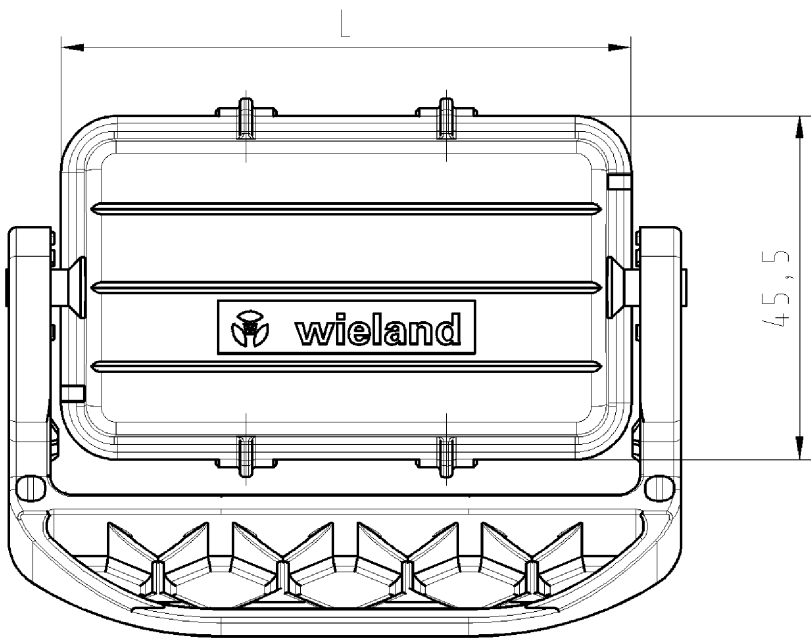
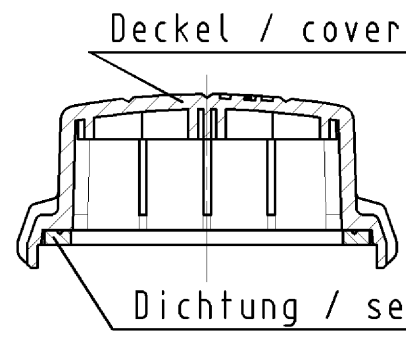
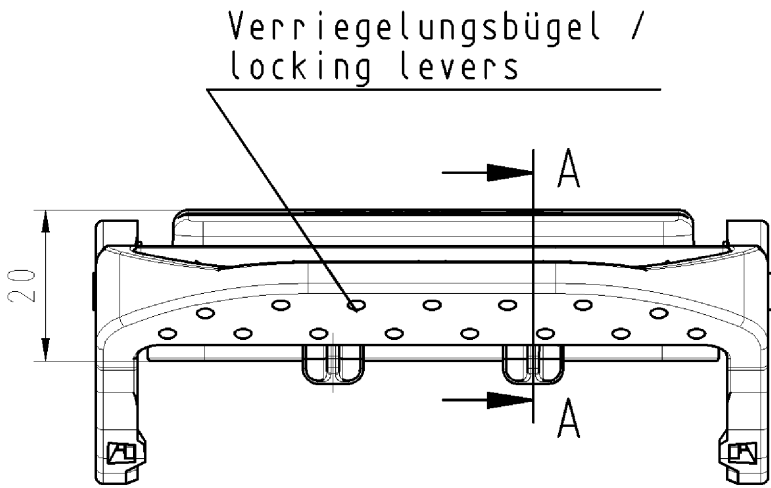


Schnitt / section A-A
ohne Verriegelungsbügel /
without locking lever

Weitergabe sowie Vervielfältigung dieses Dokuments, Verwertung
 dieses Inhalts sind verboten, soweit nicht ausdrücklich gestattet.
 The reproduction, distribution and utilization of this document as well as the
 communication of its contents to others without express authorization is prohibited.



Diese Maße werden bei Abnahme besonders geprüft
 Ausschließlich Prüfmaße
 Mit Z/E gekennzeichnete Maße sind nur für interne Zwecke gültig

gezeichnete Ausführung Z7.428.5553.0
 draw version Z7.428.5553.0
 frei von lackbenetzungstörenden Substanzen
 free of silicone and other similar substances

Teilenummer / part-number	L	Baugröße/ size	Type
Z7.428.5553.0	75,5	10	BAS AD DH 10 PA
Z7.428.5653.0	96	16	BAS AD DH 16 PA
Z7.428.5753.0	122,5	24	BAS AD DH 24 PA

Freitoleranz nach		CAD - Zeichnung, keine manuellen Änderungen			1. Verwendung: -		Bl.: 1 von 1			
a	/	Maßstab 1:1	Werkstoff und Oberfläche:		2006	Tag	Name	T	Zeichnung Nr. Z7.428.5553.0 01K a	Index
					Entworfen	14.03.	Hoffmann			
					Geprüft	-	-			
/	/	Vol.	mm ³	Ofl.	mm ²	Normgepr.	-	-	Ersatz für: -	
a		24.05.2006/	 wieland Elektrische Verbindungen		Benennung DECKEL protective cover					
Buchstabe		Datum / Blatt			Änderung					

Z74285553001K_4 CADW1016 Hoffmann 2006-05-24T08:27:37 1.000