

Rack Estándar de 2 postes para Equipo

especificaciones

El rack del equipo de datos debe cumplir con los estándares EIA-310D y estar hecho de aluminio o acero extruido y ser capaz de aceptar equipos EIA de 482 mm (19") de ancho. El rack de telecomunicaciones debe estar construido de aluminio extruido y ser capaz de aceptar equipo de telecomunicaciones de 548 mm (23") de ancho. El método de construcción de racks debe garantizar una estructura unida eléctricamente para facilitar la puesta a tierra. El rack de canal de 76 mm (3") debe estar listado por UL para 454 kg (1000 lbs.) de capacidad de carga y el rack de canal de 152 mm (6") debe estar listado por UL para 1134 kg (1500 lbs.) de capacidad de carga. Los rieles de montaje del equipo deben tener un espacio de orificios de montaje universal EIA del #12-24 de doble cara. Los rieles de montaje del equipo deben incluir una identificación impresa de las unidades de rack en la parte delantera y trasera y estar numerados hacia arriba. El canal del rack será capaz de montar organizadores de cables verticales NetRunner™ o PatchRunner™. Se incluirán 24 tornillos de montaje del #12-24 con el rack.



información técnica

Dimensiones:	Número de Parte	RU	Alto mm (In.)	Ancho mm (In.)	Profundo mm (In.)
	R2P96	52	2441 (96.1)	514 (20.3)	76 (3.0)
	R2P(WH)	45	2134 (84.0)	514 (20.3)	76 (3.0)
	R2P79	42	2007 (79.0)	514 (20.3)	76 (3.0)
	R2P48	24	1219 (48.0)	514 (20.3)	76 (3.0)
	R2PS	45	2134 (84.0)	514 (20.3)	76 (3.0)
	R2P6S	45	2134 (84.0)	514 (20.3)	152 (6.0)
	R2P6S96	52	2441 (96.1)	514 (20.3)	152 (6.0)
	R2PW	45	2134 (84.0)	24.5 (616)	76 (3.0)

Empaquetado: Incluye canales de rack de montaje derecho e izquierdo, soportes superior e inferior, material de montaje con andarelas que raspen la pintura y pasta antioxidante para una unión completa del rack.

características clave y beneficios

Unidades de rack	El rack de 2.4 m con 52 unidades de rack permite más equipos en el mismo espacio para maximizar el espacio y reducir al menor costo de propiedad
Construcción de aluminio extruido	Diseñado para ser liviano y duradero y así facilitar la implementación y reducir los costos de transporte; listado UL para 454 kg (1000 lbs.)
Construcción de acero de alta resistencia	Rack de canal de 152.4 mm (6") diseñado para una mayor capacidad de peso para equipos grandes; listado UL para 1134 kg (1500 lbs.)
Identificación impresa de las unidades del rack	Permite la ubicación rápida de equipos montados en rack para una instalación más rápida y menos revisiones; consulte los planos individuales del cliente para conocer la numeración específica de RU de rack
Andarelas que raspan la pintura	Une eléctricamente y por completo los componentes del rack para simplificar el proceso de puesta a tierra y mejorar la confiabilidad de la red
Orificios de montaje de doble cara del #12-24	Proporciona la capacidad de montar equipos en ambos lados del canal del rack para mejorar la flexibilidad del sistema
Múltiples ubicaciones de orificios de montaje	Brinda flexibilidad para montarlo en el piso utilizando cualquiera de las tres ubicaciones de los orificios. Nota: La utilización de los orificios más cercanos a las montantes verticales minimizará la deformación
Accesibilidad del J-bolt	El J-bolt se puede unir al soporte superior sin violar las unidades de rack superiores para dar mayor estabilidad

aplicaciones

El rack Panduit estándar de 2 postes para equipo proporciona una base confiable para montar equipos en cuartos de telecomunicaciones y centros de datos. El rack se puede utilizar para gestionar cables de paracheo de fibra y cobre de alto rendimiento. Este sistema de

rack modular es compatible con los organizadores de cables horizontales y verticales Panduit. El rack estándar de 2 postes para equipos es parte de un sistema completo de gestión de cables y racks que gestiona, protege y muestra su inversión en red.

Racks de Canal de 76 mm – Aluminio

52 RU Alto x 19" Ancho riel roscado del #12-24:	R2P96
45 RU Alto x 19" Ancho riel roscado del #12-24:	R2P^
24 RU Alto x 19" Ancho riel roscado del #12-24:	R2P48
42 RU Alto x 19" Ancho riel roscado del #12-24:	R2P79
45 RU Alto x 23" Ancho riel roscado del #12-24:	R2PW

Racks de Canal de 76 mm – Acero

45 RU Alto x 19" Ancho riel roscado del #12-24:	R2PS
---	------

Racks de Canal de 152 mm – Acero

45 RU Alto x 19" Ancho riel roscado del #12-24:	R2P6S
52 RU Alto x 19" Ancho riel roscado del #12-24:	R2P6S96

Accesorios para racks de 2 postes para racks de 19" – Bandejas portaequipos de montaje frontal

1 RU Alto x 19.0" Ancho x 385 mm Profundo:	SRM19FM1
2 RU Alto x 19.0" Ancho x 385 mm Profundo:	SRM19FM2
Bandeja Portaequipos en Voladizo Ventilado	
3 RU Alto x 19.2" Ancho x 317 mm Profundo:	SRM19CMV3
Bandeja Portaequipos en Voladizo	
3 RU Alto x 19.0" Ancho x 317 mm Profundo:	SRM19CM3

Bandeja Portaequipos Ajustable

19.0" Ancho x 457 mm Profundo:	SRM19X18A
19.0" Ancho x 635 mm Profundo:	SRM19X25A

Soporte de Montaje de la Unidad de Distribución de Energía (PDU)

Soporte (de PDU) en rack 2 postes (juego de 2):	R2PPDUB
---	---------

Hardware Adicional

100 tornillos del #12-24:	S1224-C
Kit de anclaje de rack para suelo de concreto:	RFAKIT
Kit de anclaje de rack para piso falso:	RFA3KIT

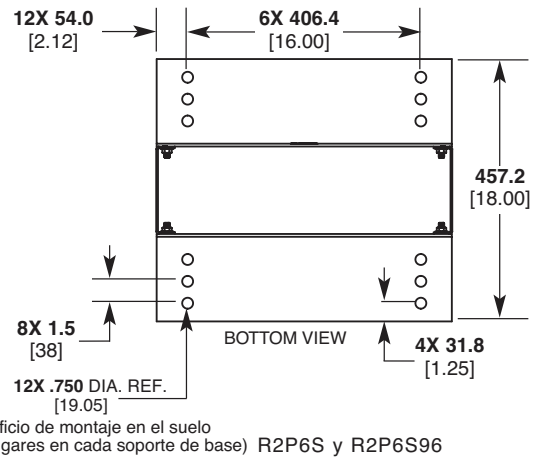
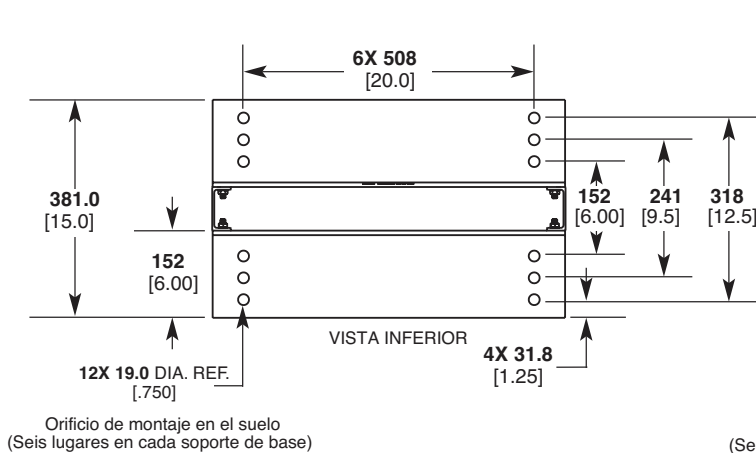
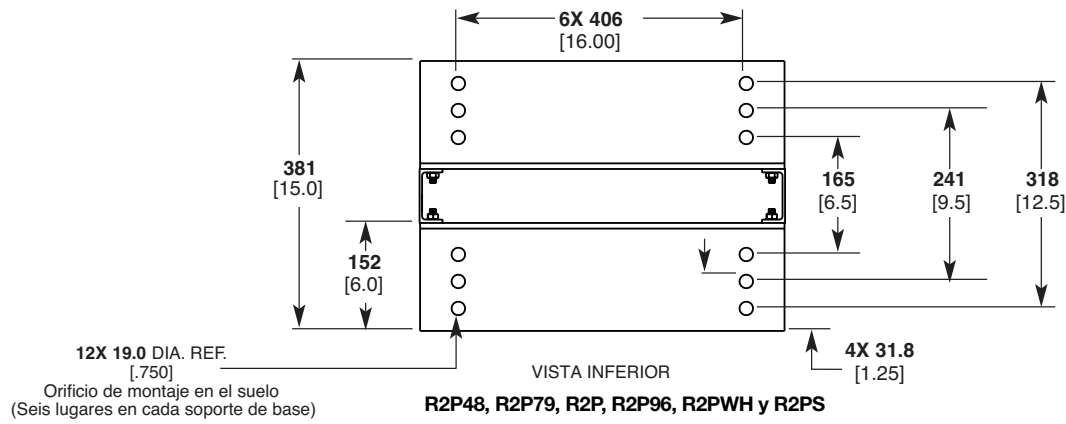
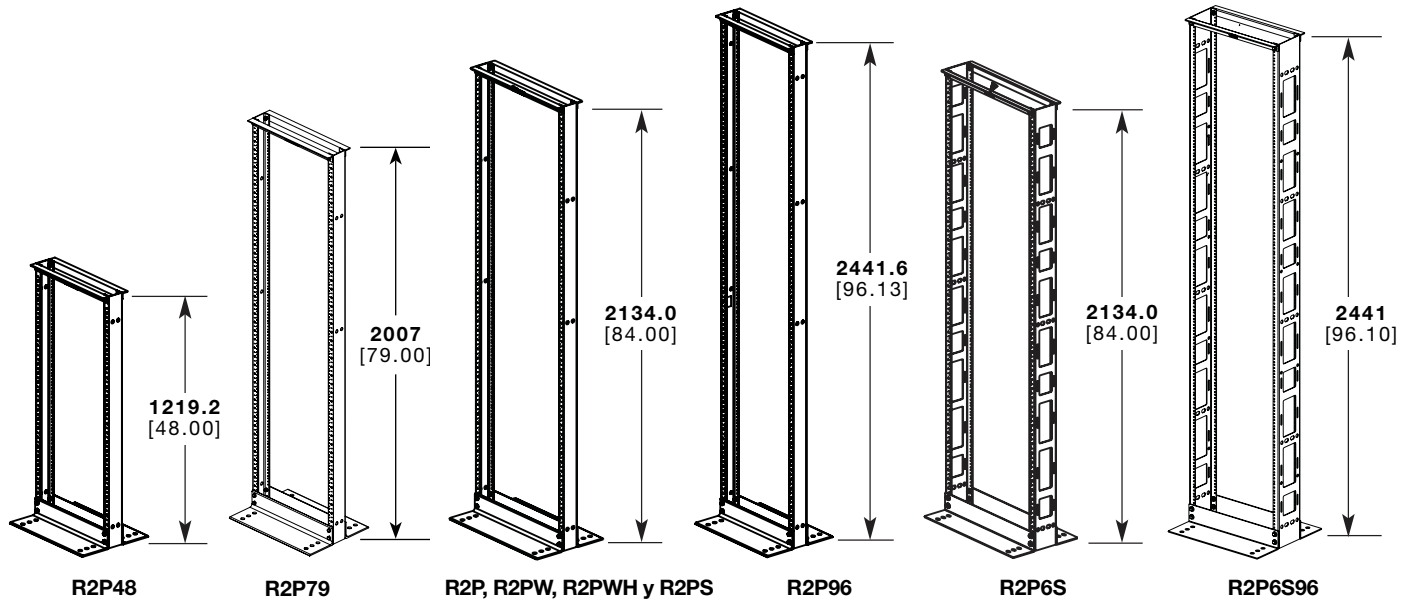
Organizadores de cables verticales NetRunner™ – 2.1 metros parte delantera y trasera

45 RU, 102 mm x 127 mm:	WMPV45E
45 RU, 152 mm x 152 mm:	WMPVHC45E
Frontal solamente	
45 RU, 102 mm x 127 mm:	WMPVF45E
45 RU, 152 mm x 152 mm:	WMPVHC45E
Organizadores de cables verticales PatchRunner™ 2 con puertas – 2.1 metros	
152 mm ancho, frontal y trasero:	PR2VD06*^
152 mm ancho, frontal solamente:	PR2VFD06*^
203 mm ancho, frontal y trasero:	PR2VD08*^
203 mm ancho, frontal solamente:	PR2VFD08*^
254 mm ancho, frontal y trasero:	PR2VD10*^
254 mm ancho, frontal solamente:	PR2VFD10*^
305 mm ancho, frontal y trasero:	PR2VD12*^
305 mm ancho, frontal solamente:	PR2VFD12*^

* Agregue el sufijo 96 al final del número de pieza para los números de pieza de 8".

^ Agregue el sufijo "WH" al final del número de pieza para el producto blanco. Ej.: R2PWH o PR2VD06WH

Rack Estándar de 2 Postes para Equipo



Las dimensiones se indican en milímetros. [Las dimensiones entre corchetes se indican en pulgadas].

SUBSIDIARIAS DE PANDUIT EN LATINOAMÉRICA

PANDUIT MÉXICO
Tel: 800 112 7000
800 112 9000

PANDUIT COLOMBIA
Tel: (571) 427-6238

PANDUIT CHILE
Tel: (562) 2820-4215

PANDUIT PERÚ
Tel: (511) 712-3925

Para obtener una copia de las garantías del producto de Panduit, inicie sesión en

www.panduit.com/warranty

Para obtener más información

Visítenos en www.panduit.com

Póngase en contacto con el servicio de atención al cliente por correo electrónico: latam-info@panduit.com

©2021 Panduit Corp.
TODOS LOS DERECHOS RESERVADOS.
RKSP143--WW-SPA
Reemplaza WW-RKSP26
12/2021