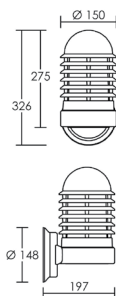


## CALEO 1 applique



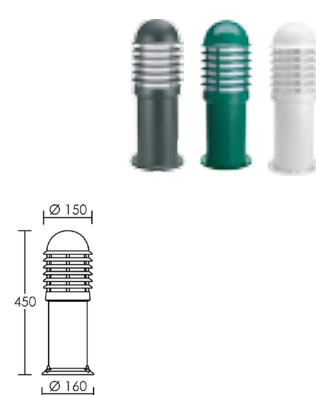
Corps aluminium/Diffuseur polycarbonate/  
Vis inox.

QA60/TC-DSE E27 57W

230V IP44 IK07 850°

Couleur	Code sans lampe
noir	<b>1794</b>
blanc	<b>1777</b>
gris	<b>1692</b>

## CALEO 1 borne basse



Corps aluminium/Diffuseur polycarbonate/  
Vis inox.

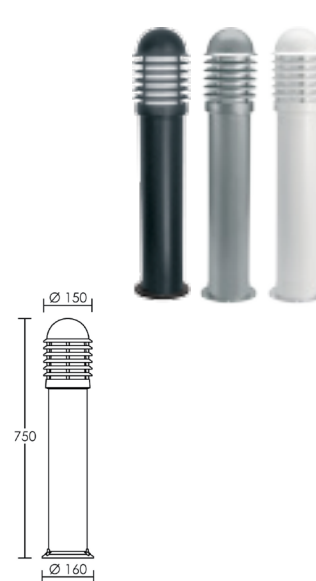
QA60/TC-DSE E27 57W

230V IP44 IK07 850°

Couleur	Code sans lampe
noir	<b>1796</b>
vert RAL 6005	<b>1797</b>
blanc	<b>1778</b>
gris	<b>1793</b>

Diffuseur de rechange, code **0450**.

## CALEO 1 borne haute



Corps aluminium/Diffuseur polycarbonate/  
Vis inox.

QA60/TC-DSE E27 57W

230V IP44 IK07 850°

Couleur	Code sans lampe
noir	<b>1798</b>
vert RAL 6005	<b>1799</b>
blanc	<b>1779</b>
gris	<b>1709</b>

Diffuseur de rechange, code **0450**.

